

ケーブル、給水管、排水管の防火区画貫通部耐火措置工法部材

IKX

耐火クロスカバー

新発売!

国土交通大臣認定 PS060FL-1231 (床)

Point!

先付け施工・後付け施工 どちらにも対応できる!
新タイプの防火区画貫通部耐火措置工法部材

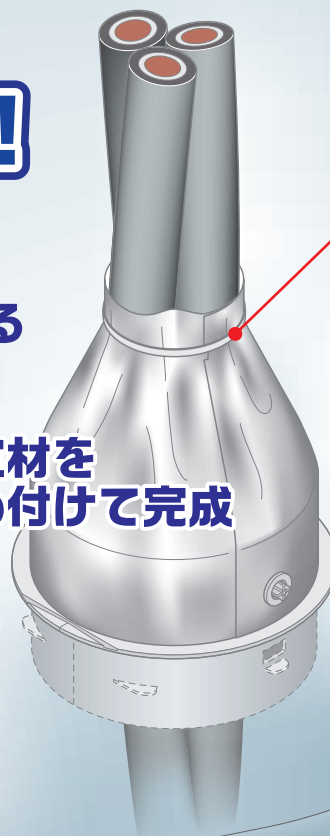
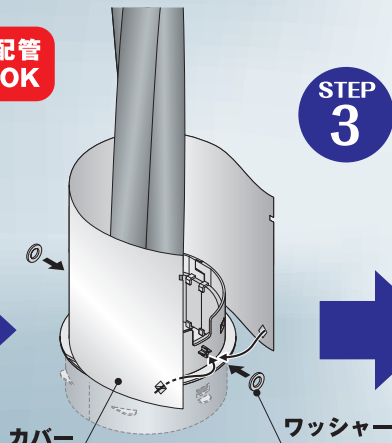
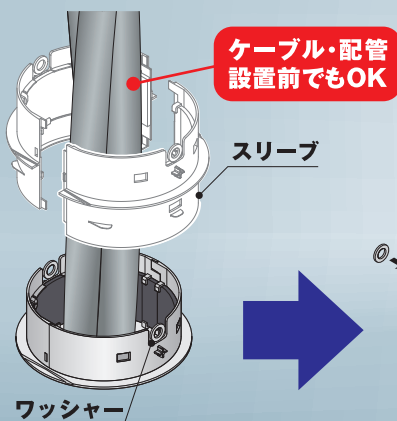
省施工 パテ埋め不要!

STEP 1 開口穴に
スリーブを挿入

STEP 2 カバーを巻き付け
ワッシャーで留める

STEP 3 固定材を
留め付けて完成

組み立てて挿入



固定材

追加配線後は元通り留め付けてください。
追加配線可能です。
固定材を外して

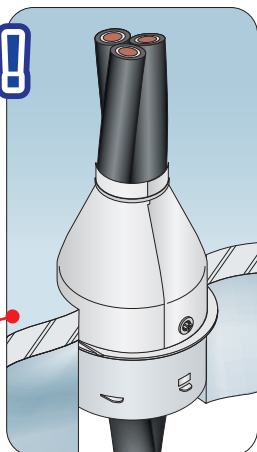
エコが **eco**

増し打ち用 ボイド管不要!

樹脂スリーブがボイドの役割を兼ねています!

※スパイラルダクト埋めっばなしの開口にも対応可能

増し打ち
(最大40mm)

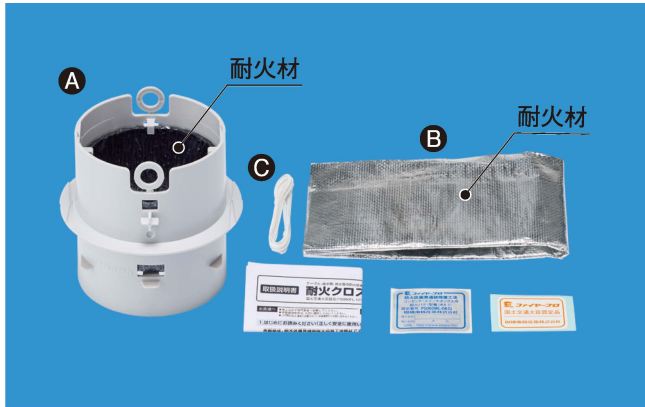


**施工品質
安定**

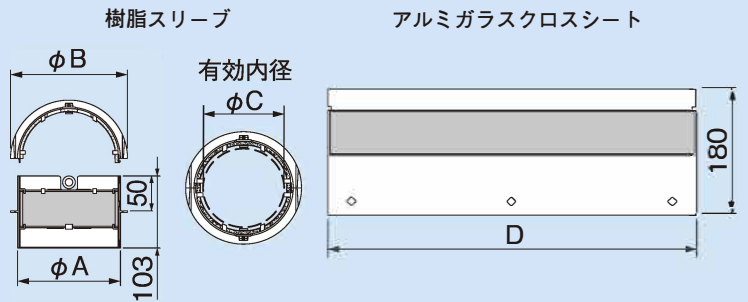
施工に バラツキなし!

製品(スリーブ・カバー)に耐火材が組付けられているためパテの充填厚管理が不要で目視で施工確認が可能です!
作業者によるバラツキがありません。

仕様



寸法図



単位:mm

セット内容

記号	部品名	数量
A	樹脂スリーブ(耐火材付き)	1組
B	アルミガラスクロスシート(耐火材付き)	1枚
C	固定材	1本
—	取扱説明書	1枚
—	国土交通大臣認定品表示シール	1枚
—	ケーブル防災区画貫通部措置工法表示シール	1枚

コード No.	型番	適用貫通孔径	φA	φB	φC (有効内径)	D	標準単価	梱包
63504	IKX-100	φ100~φ106	94	114	72	366	¥3,500	24
63505	IKX-125	φ125~φ132	120	140	98	446	¥4,400	18
63506	IKX-150	φ150~φ157	145	165	123	526	¥5,500	12

適用範囲概要 (詳細は認定書を確認してください)

(単位:mm)

床構造 (国土交通大臣が認定したもの)		床 (ALC・コンクリート)			
国土交通大臣認定番号		PS060FL-1231			
床 厚さ		100以上			
開口部	形状	円形 (φ182以下、ポリエチレン管の場合 φ132以下) ※1			
占積率 [開口面積に対する配管・ケーブルの断面積の総合計の割合]		64.0% 以下 ※1			
製品サイズ		IKX-100	IKX-125	IKX-150	
配管種類	ケーブル	総導体断面積 2558.4mm ² 以下 1本当たり導体断面積250mm ² 以下			
	被覆金属管 ※2, ※3 (被覆厚25以下)	排水用硬質塩化ビニルライニング鋼管	—	40A (被覆外径 φ98.6) 以下	50A (被覆外径 φ110.5) 以下
		鋼管	20A (被覆外径 φ77.2) 以下	40A (被覆外径 φ98.6) 以下	50A (被覆外径 φ110.5) 以下
		ステンレス管	25A (被覆外径 φ78.6) 以下	50A (被覆外径 φ98.6) 以下	60A (被覆外径 φ110.5) 以下
	金属管 ※3	排水用硬質塩化ビニルライニング鋼管	65A (外径 φ76.3) 以下	80A (外径 φ89.1) 以下	100A (外径 φ114.3) 以下
		鋼管	65A (外径 φ76.3) 以下		
		ステンレス管	75A (外径 φ76.3) 以下		
	被覆硬質ポリ塩化ビニル管 (被覆厚25以下) ※2 (VP, VU, H1VP, HT)	20A (被覆外径 φ76.0) 以下	40A (被覆外径 φ98.0) 以下	50A (被覆外径 φ110.0) 以下	
硬質ポリ塩化ビニル管 (VP, VU, H1VP, HT)	65A (外径 φ76.0) 以下	75A (外径 φ89.0) 以下	100A (外径 φ114.0) 以下		
ポリエチレン管 ※4	65A (外径 φ75.0) 以下	65A (外径 φ75.0) 以下	—		
合成樹脂製可とう電線管	—	外径 φ45.5以下 (PF管) 外径 φ48.0以下 (CD管)			

※1: 貫通孔径、占積率を考慮して、配管サイズを選定してください。

※2: 被覆とは、グラスウール(厚さ25mm以下、密度24kg/m³以上)を指します。

※3: 金属管とは、排水用硬質塩化ビニルライニング鋼管(WSP042)、鋼管(JIS G 3422, JIS G 3452, JIS G 3454, JIS G 3455, JIS G 3456, JIS G 3458, JIS G 3460)、ステンレス管(JIS G 3447, JIS G 3448, JIS G 3459)を指します。

※4: ポリエチレン管の貫通孔径は、φ132以下になります。

【発売元】

因幡電機産業株式会社

産機カンパニー ハウジング統括部 西日本営業部 防災製品グループ

〒540-0012 大阪府大阪市中央区谷町4-11-6 中央日土地谷町ビル4階

TEL:06-7711-4770 FAX:06-7711-4775 E-mail:fbousai@gr-inaba.com

<https://www.inaba.co.jp/firepro/>

※本リーフレットからの無断複製はかたくお断りします。※本チラシに記載の内容は、商品改良のために予告なく変更する場合があります。※本リーフレットに記載の内容は2024年3月現在のものです。

■ お問い合わせ先