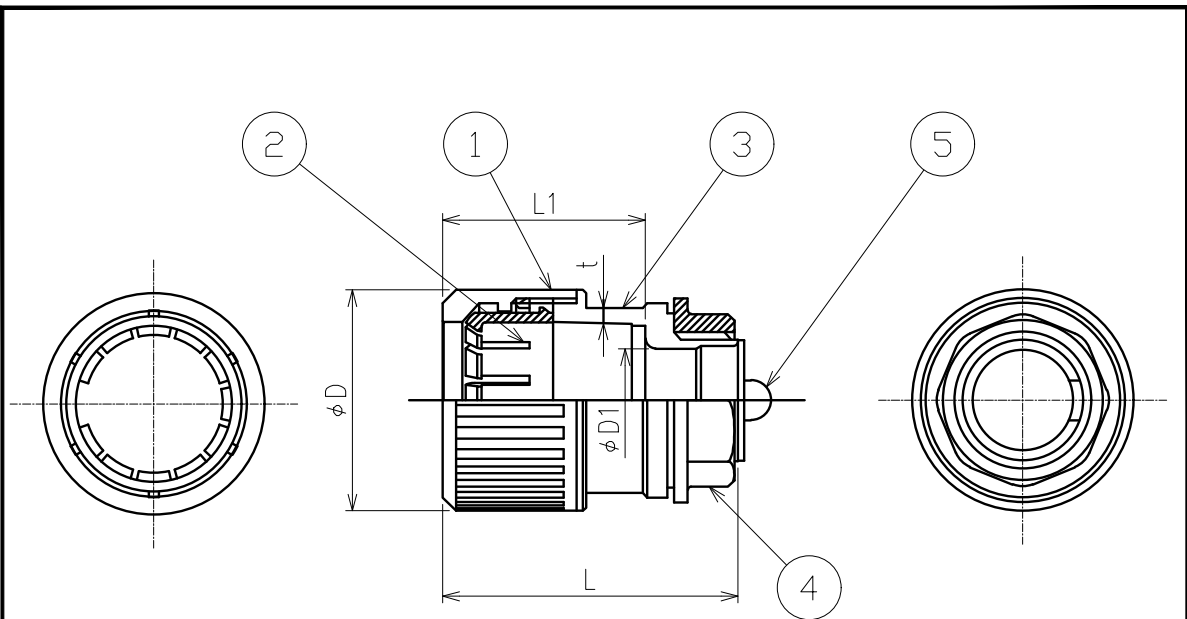


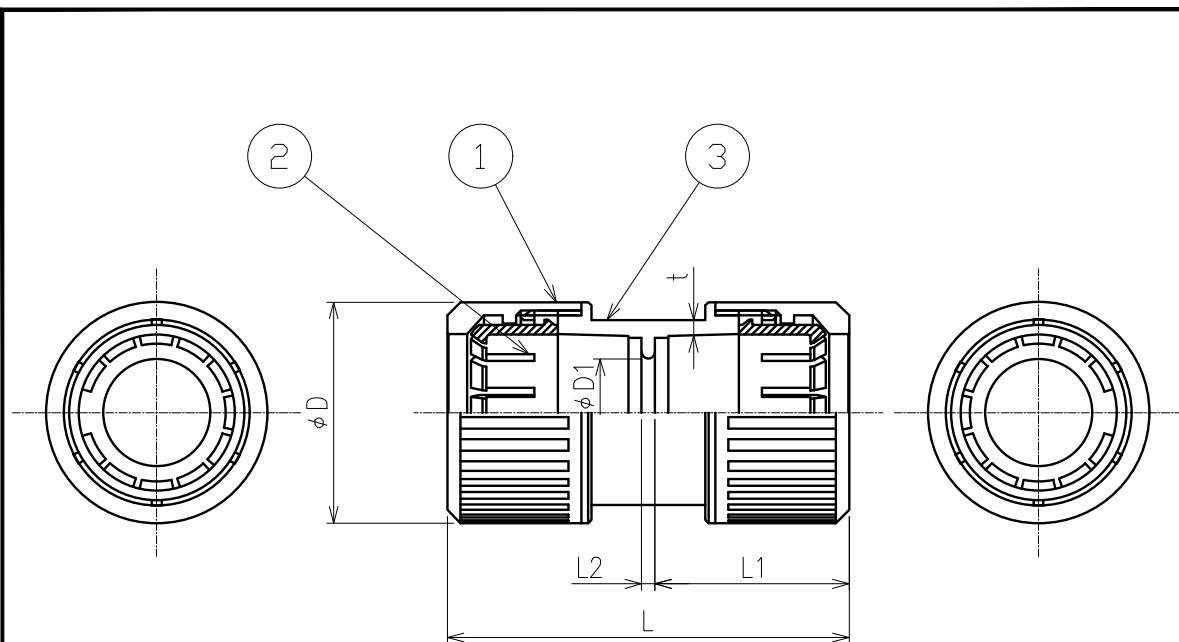
品番	外径(D)	内径(d)	全長(L)
MGI-16	23.0	13.2	2500
MGI-22	30.5	20.9	2500
MGI-28	36.5	26.7	2500
MGI-36	45.5	33.4	2500

	本体	HDPE	シルバーグレー	1		
番号 NO.	部品名 PART'S NAME	材質 MATERIALS	色調 COLOR	数量 QUANTITY	備考 REMARKS	
尺度 SCALE	投影法 PROJECTION	設計 DESIGNED	製図 DRAWN	検図 CHECKED	承認 APPROVED	品名 NAME メタグリーン本体 MGI-16/22/28/36
Free	第三角法 3RD ANGLE PROJECTION	和田 23.06.22	和田 23.06.22	池辺 23.06.22	行友 23.06.22	
INABA		因幡電機産業株式会社 INABA DENKI SANGYO CO.,LTD.			図番 DRAWING NO.	P-2306-MG001



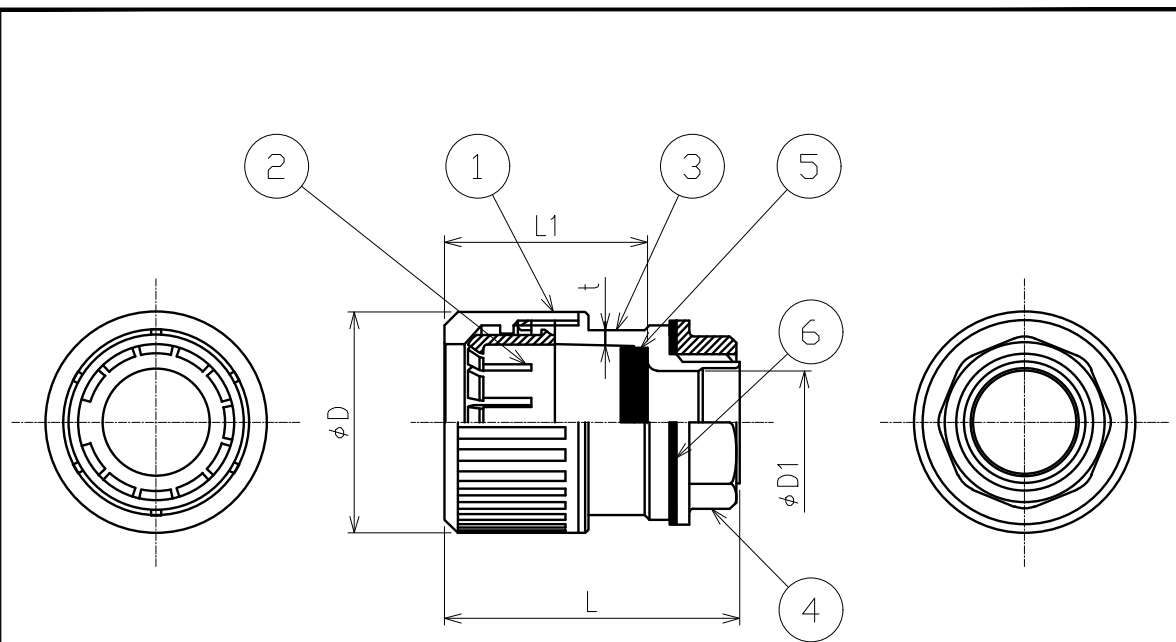
品番	D	D1	L	L1	t
MGI-16KT	33.0	15.4	44.1	30.3	1.0
MGI-16KLT	33.0	16.0	44.7	29.0	1.0
MGI-22KT	40.5	21.2	54.0	40.0	1.0
MGI-28KT	47.0	27.7	65.3	44.3	1.8
MGI-36KT	56.3	35.2	76.0	57.0	2.2

5	キャップ	PP	自然色	1		
4	ナット	PP	シルバーグレー	1		
3	本体	PP	シルバーグレー	1		
2	チャックリング	PC	黒	1		
1	止め具	PC	シルバーグレー	1		
番号 NO.	部品名 PART'S NAME	材質 MATERIALS	色調 COLOR	数量 QUANTITY	備考 REMARKS	
尺度 SCALE	投影法 PROJECTION	設計 DESIGNED	製図 DRAWN	検図 CHECKED	承認 APPROVED	品名 NAME メタグリーン コネクタ MGI-16KT/16KLT/22KT /28KT/36KT
Free	第三角法 3RD ANGLE PROJECTION	和田	和田	池辺	行友	
INABA		因幡電機産業株式会社 INABA DENKI SANGYO CO.,LTD.			図番 DRAWING NO.	P-2306-MG002



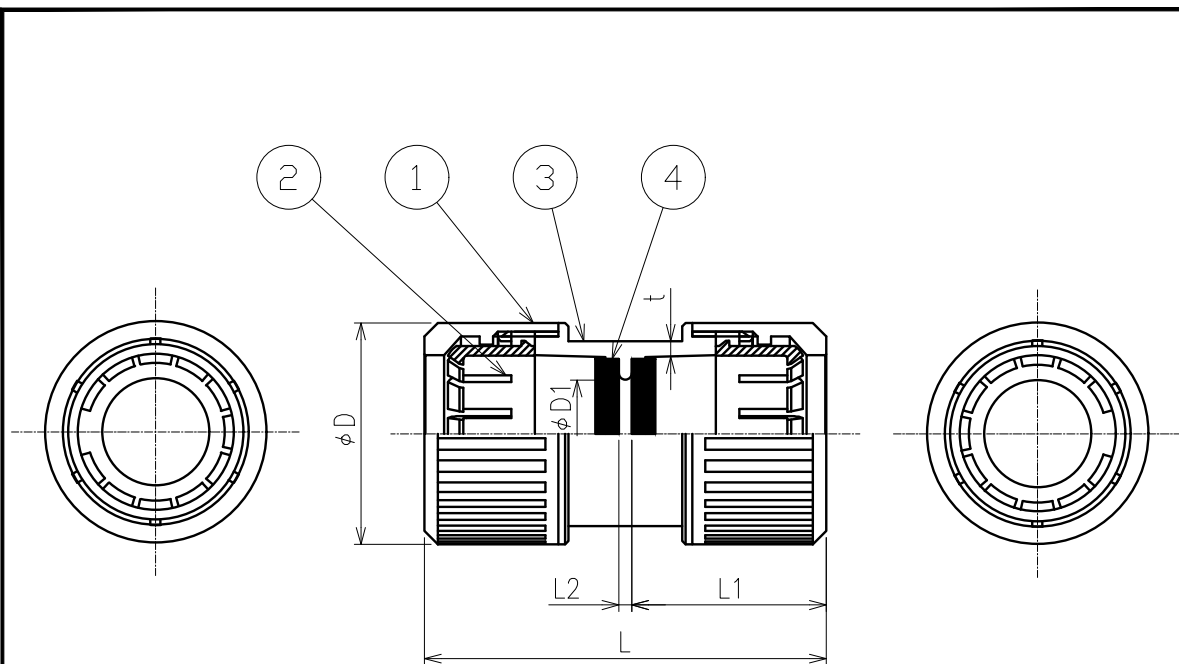
品番	D	D1	L	L1	L2	t
MGI-16C	33.0	16.0	60.1	29.0	1.5	1.0
MGI-22C	40.5	21.2	82.0	40.0	1.5	1.0
MGI-28C	47.0	27.7	91.6	44.3	1.5	1.8
MGI-36C	56.3	35.2	116.0	57.0	1.5	2.2

3	本体	PP	シルバーグレー	1		
2	チャックリング	PC	黒	2		
1	止め具	PC	シルバーグレー	2		
番号 NO.	部品名 PART'S NAME	材質 MATERIALS	色調 COLOR	数量 QUANTITY	備考 REMARKS	
尺度 SCALE	投影法 PROJECTION	設計 DESIGNED	製図 DRAWN	検図 CHECKED	承認 APPROVED	品名 NAME メタグリーン カップリング MGI-16C/22C/28C/36C
Free	第三角法 3RD ANGLE PROJECTION	和田	和田	池辺	行友	
INABA		因幡電機産業株式会社 INABA DENKI SANGYO CO.,LTD.			図番 DRAWING NO.	P-2306-MG003



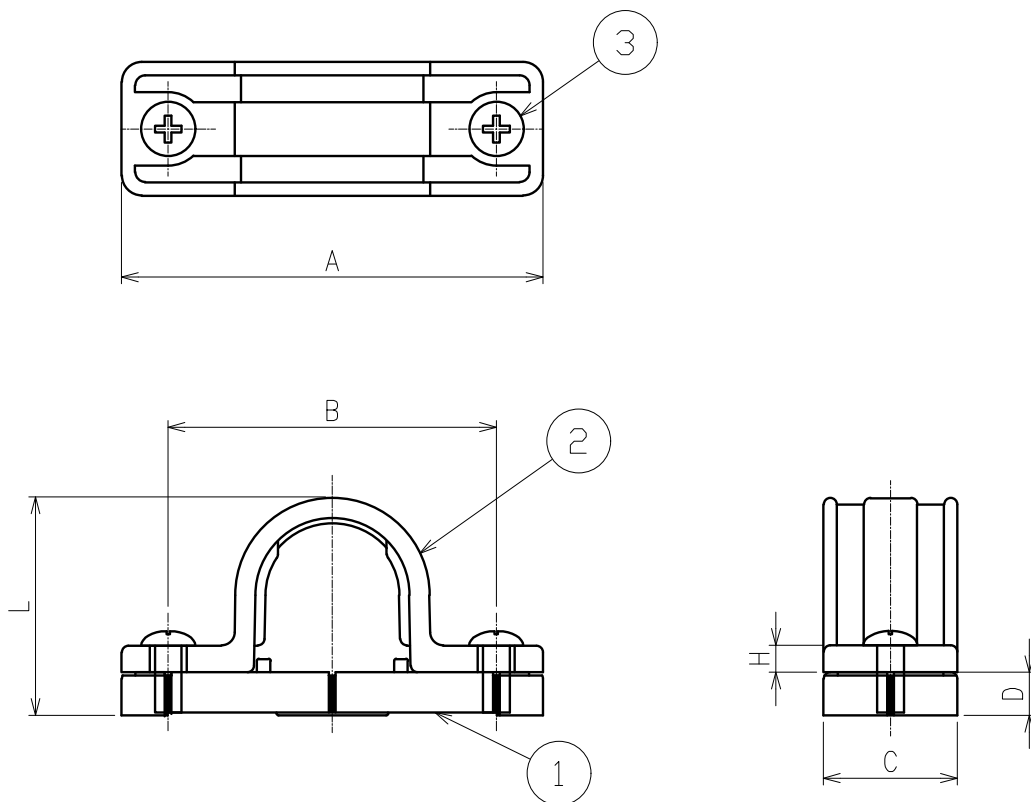
品番	D	D1	L	L1	t
MGI-16BKT	33.0	15.4	44.1	30.3	1.0
MGI-16BKLT	33.0	16.0	44.7	29.0	1.0
MGI-22BKT	40.5	21.2	54.0	40.0	1.0
MGI-28BKT	47.0	27.7	65.3	44.3	1.8
MGI-36BKT	56.3	35.2	76.0	57.0	2.2

6	防水パッキン2	ゴム	黒	1		
5	防水パッキン1	ウレタン+ゴム	黒	1		
4	ナット	PP	シルバーグレー	1		
3	本体	PP	シルバーグレー	1		
2	チャックリング	PC	黒	1		
1	止め具	PC	シルバーグレー	1		
番号 NO.	部品名 PART'S NAME	材質 MATERIALS	色調 COLOR	数量 QUANTITY	備考 REMARKS	
尺度 SCALE	投影法 PROJECTION	設計 DESIGNED	製図 DRAWN	検図 CHECKED	承認 APPROVED	品名 NAME メタグリーン 防水コネクタ MGI-16BKT/22BKT /28BKT/36BKT
Free	第三角法 3RD ANGLE PROJECTION	和田	和田	池辺	行友	
INABA		因幡電機産業株式会社 INABA DENKI SANGYO CO.,LTD.			図番 DRAWING NO.	P-2306-MG004



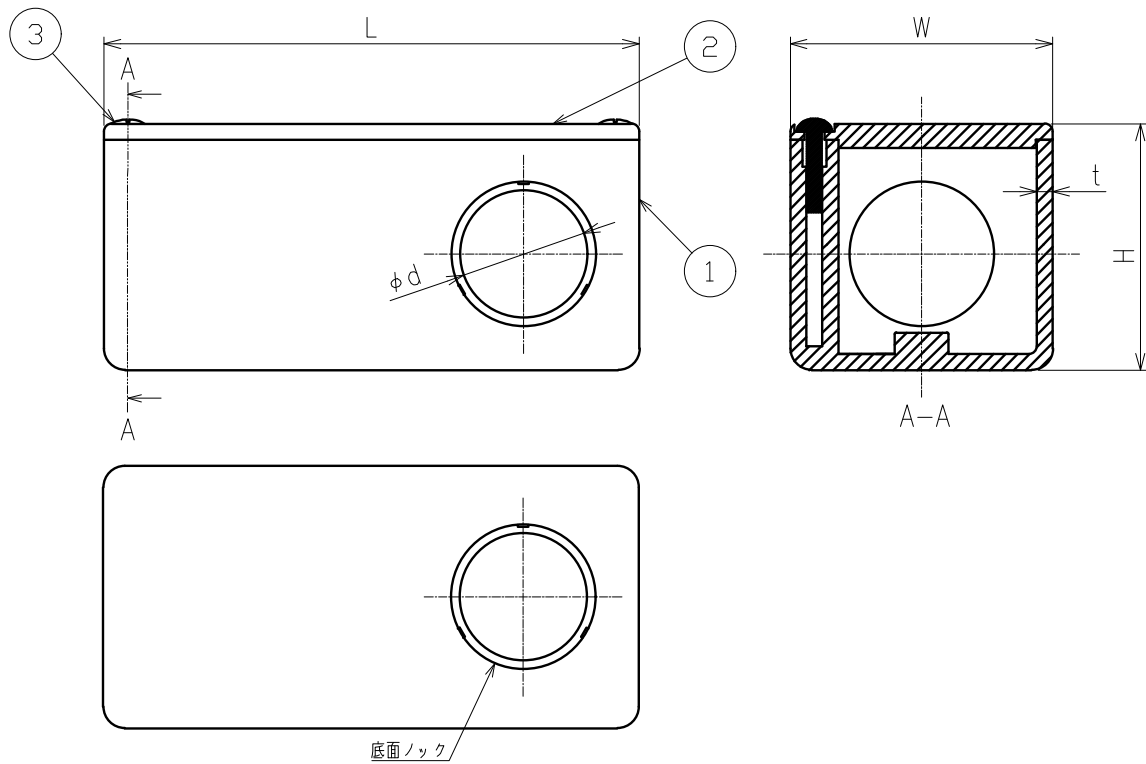
品番	D	D1	L	L1	L2	t
MGI-16BC	33.0	16.0	60.1	29.0	1.5	1.0
MGI-22BC	40.5	21.2	82.0	40.0	1.5	1.0
MGI-28BC	47.0	27.7	91.6	44.3	1.5	1.8
MGI-36BC	56.3	35.2	116.0	57.0	1.5	2.2

4	防水パッキン	ウレタンゴム	黒	2		
3	本体	PP	シルバーグレー	1		
2	チャックリング	PC	黒	1		
1	止め具	PC	シルバーグレー	2		
番号 NO.	部品名 PART'S NAME	材質 MATERIALS	色調 COLOR	数量 QUANTITY	備考 REMARKS	
尺度 SCALE	投影法 PROJECTION	設計 DESIGNED	製図 DRAWN	検図 CHECKED	承認 APPROVED	品名 NAME メタグリーン 防水カップリング MGI-16BC/22BC /28BC/36BC
Free	第三角法 3RD ANGLE PROJECTION	和田	和田	池辺	行友	
INABA		因幡電機産業株式会社 INABA DENKI SANGYO CO.,LTD.			図番 DRAWING NO.	P-2306-MG005



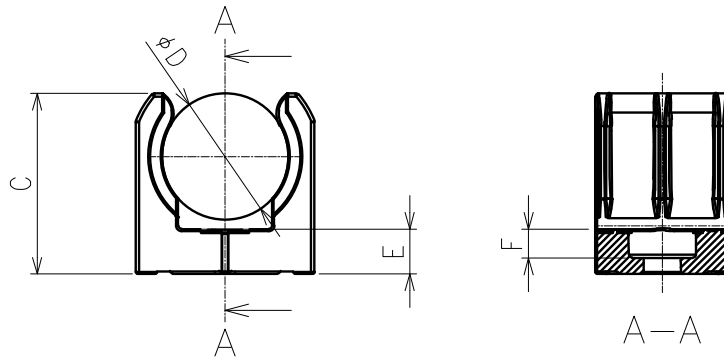
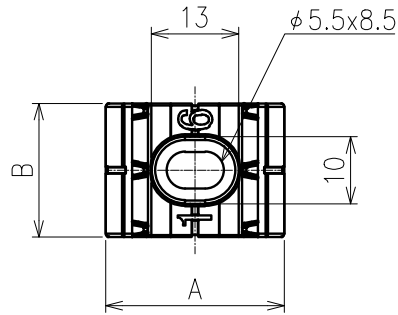
品番	A	B	C	D	H	L
MGI-16BS	63.0	49.0	20.0	6.4	4.0	32.9
MGI-22BS	70.5	56.5	20.0	6.4	4.0	39.9
MGI-28BS	80.5	66.5	23.0	6.4	4.0	45.9
MGI-36BS	90.5	76.5	23.0	6.4	4.0	54.9

3	ビス	SUS	ナチュラル	2		
2	両サドル	PE	シルバーグレー	1		
1	サドルベース	PVC	シルバーグレー	1		
番号 NO.	部品名 PART'S NAME	材質 MATERIALS	色調 COLOR	数量 QUANTITY	備考 REMARKS	
尺度 SCALE	投影法 PROJECTION	設計 DESIGNED	製図 DRAWN	検図 CHECKED	承認 APPROVED	品名 NAME メタグリーン ベース付両サドル MGI-16BS/22BS/ 28BS/36BS
Free	第三角法 3RD ANGLE PROJECTION	和田	和田	池辺	行友	
INABA		因幡電機産業株式会社 INABA DENKI SANGYO CO.,LTD.			図番 DRAWING NO.	P-2306-MG006



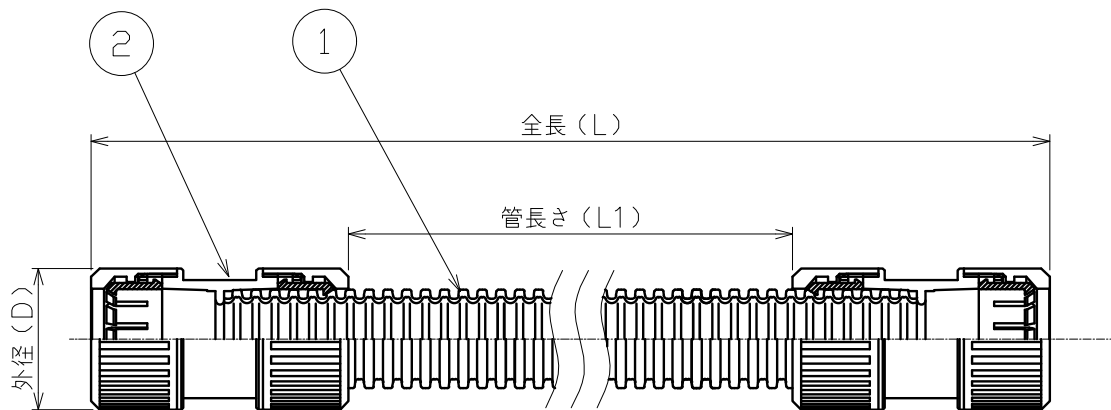
品番	W	L	H	t	φd(呼び)
MGI-22UX	45	110	50	2.7	27(22)
MGI-28UX	60	120	60	3.6	34(28)

3	ビス	SUS	ナチュラル	2		
2	フタ	PVC	シルバーグレー	1		
1	本体	PVC	シルバーグレー	1		
番号 NO.	部品名 PART'S NAME	材質 MATERIALS	色調 COLOR	数量 QUANTITY	備考 REMARKS	
尺度 SCALE	投影法 PROJECTION	設計 DESIGNED	製図 DRAWN	検図 CHECKED	承認 APPROVED	品名 NAME メタグリーン ユニバーサルボックス MGI-22UX/28UX
Free	第三角法 3RD ANGLE PROJECTION	和田	和田	池辺	行友	
INABA		因幡電機産業株式会社 INABA DENKI SANGYO CO.,LTD.			図番 DRAWING NO.	P-2306-MG007



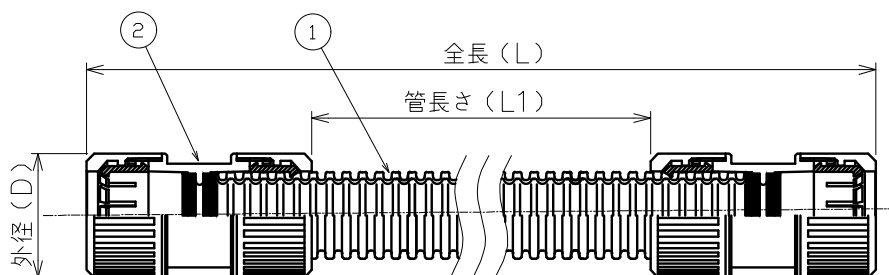
品番	A	B	C	D	E	F
MGI-16SS	27.0	20.0	27.5	19	6.7	4.3
MGI-22SS	34.0	20.0	32.5	26	6.7	4.3
MGI-28SS	41.5	23.0	37.5	31	6.7	4.3
MGI-36SS	51.0	28.0	43.5	40	6.7	4.3

	本体	PVC	シルバーグレー	1		
番号 NO.	部品名 PART'S NAME	材質 MATERIALS	色調 COLOR	数量 QUANTITY	備考 REMARKS	
尺度 SCALE	投影法 PROJECTION	設計 DESIGNED	製図 DRAWN	検図 CHECKED	承認 APPROVED	品名 NAME メタグリーン スリムサドル MGI-16SS/22SS /28SS/36SS
Free	第三角法 3RD ANGLE PROJECTION	和田 23.06.22	和田 23.06.22	池辺 23.06.22	行友 23.06.22	
INABA		因幡電機産業株式会社 INABA DENKI SANGYO CO.,LTD.			図番 DRAWING NO.	P-2306-MG008



品番	全長 (L)	外径 (D)	管長さ (L1)
MGI-16FP	1250	33	1130
MGI-22FP	1250	41	1086
MGI-28FP	1250	47	1066
MGI-36FP	1250	57	1018

2	カップリング	—	シルバーグレー	2		
1	曲げ自在管本体	HDPE	シルバーグレー	1		
番号 NO.	部品名 PART'S NAME	材質 MATERIALS	色調 COLOR	数量 QUANTITY	備考 REMARKS	
尺度 SCALE	投影法 PROJECTION	設計 DESIGNED	製図 DRAWN	検図 CHECKED	承認 APPROVED	品名 NAME
Free	第三角法 3RD ANGLE PROJECTION	和田	和田	池辺	行友	
メタグリーン 曲げ自在管						
MGI-16FP/22FP /28FP/36FP						
INABA 因幡電機産業株式会社 INABA DENKI SANGYO CO.,LTD.				図番 DRAWING NO.	P-2306-MG009	



品番	全長 (L)	外径 (D)	管長さ (L1)
MGI-16BFP	1250	33	1130
MGI-22BFP	1250	41	1086
MGI-28BFP	1250	47	1066
MGI-36BFP	1250	57	1018

2	防水カップリング	—	シルバーグレー	2		
1	曲げ自在管本体	HDPE	シルバーグレー	1		
番号 NO.	部品名 PART'S NAME	材質 MATERIALS	色調 COLOR	数量 QUANTITY	備考 REMARKS	
尺度 SCALE	投影法 PROJECTION	設計 DESIGNED	製図 DRAWN	検図 CHECKED	承認 APPROVED	品名 NAME
Free	第三角法 3RD ANGLE PROJECTION	和田	和田	池辺	行友	
メタグリーン 防水曲げ自在管 MGI-16BFP/22BFP /28BFP/36BFP						
INABA		因幡電機産業株式会社 INABA DENKI SANGYO CO.,LTD.			図番 DRAWING NO.	P-2306-MG010