

防火区画貫通部措置工法(壁) 角穴・丸穴

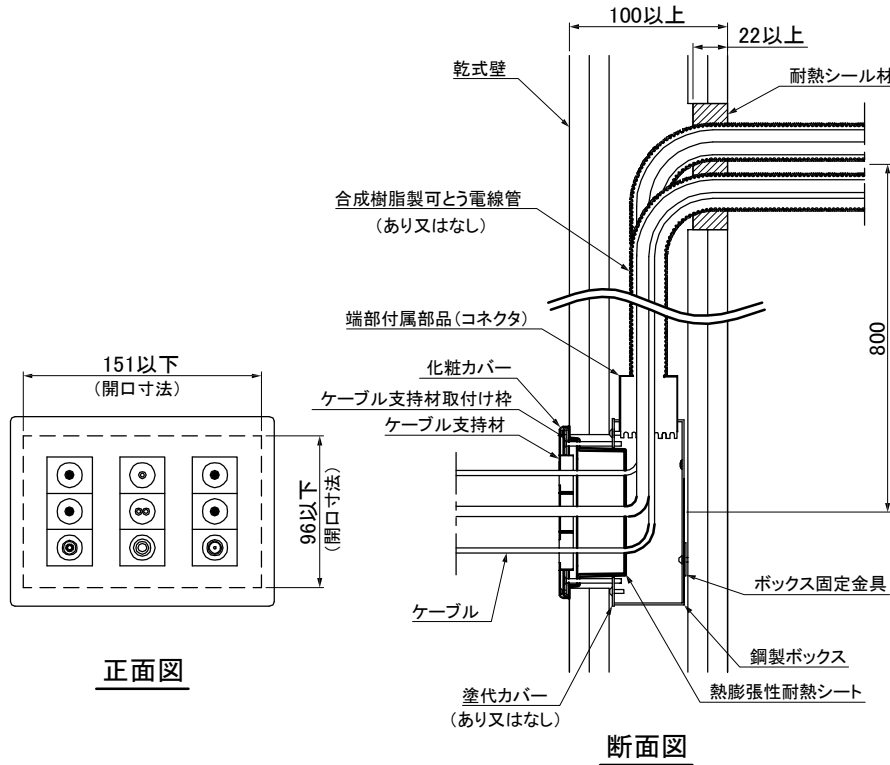
製品名: コンセントボックス耐火遮音カバー (IKW-N)

大臣認定番号: PS060WL-0955

構造: 準耐火構造60分の壁または耐火構造60分の壁(鉄筋コンクリート含む) 厚さ100mm以上

適用可能最大ケーブルサイズ: 600V 22mm²、合成樹脂製可とう電線管(外径φ30.5以下)あり又はなし ※但し、コンクリートの場合はケーブルのみの貫通は不可。

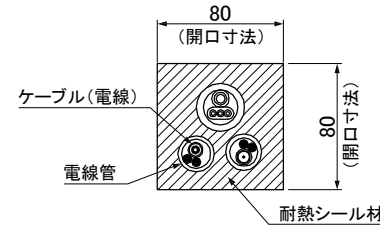
<乾式壁の場合>



正面図

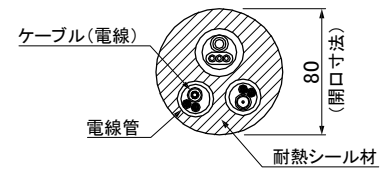
断面図

<矩形開口の場合>



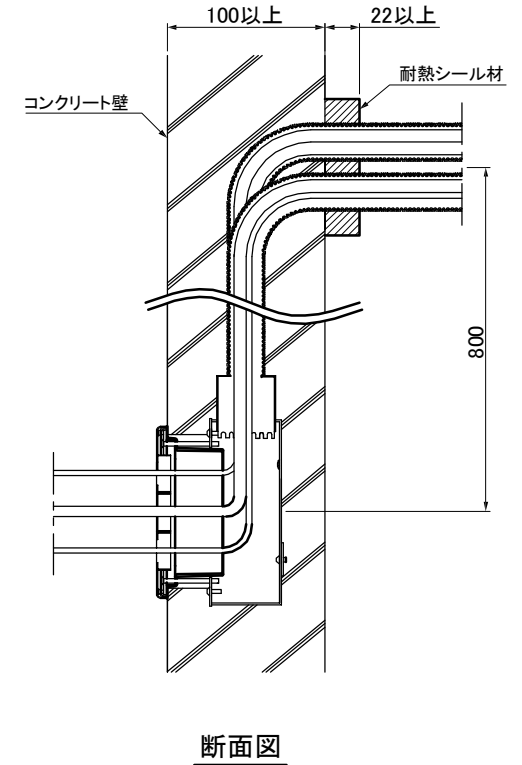
背面図

<円形開口の場合>



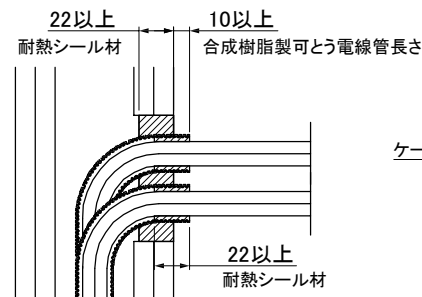
背面図

<コンクリート壁の場合>

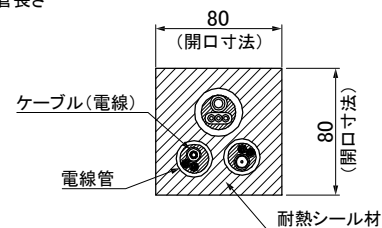


断面図

<合成樹脂製可とう電線管を切断する場合>

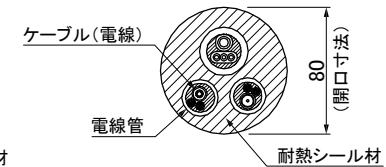


<矩形開口の場合>



背面図

<円形開口の場合>



背面図

寸法単位:mm

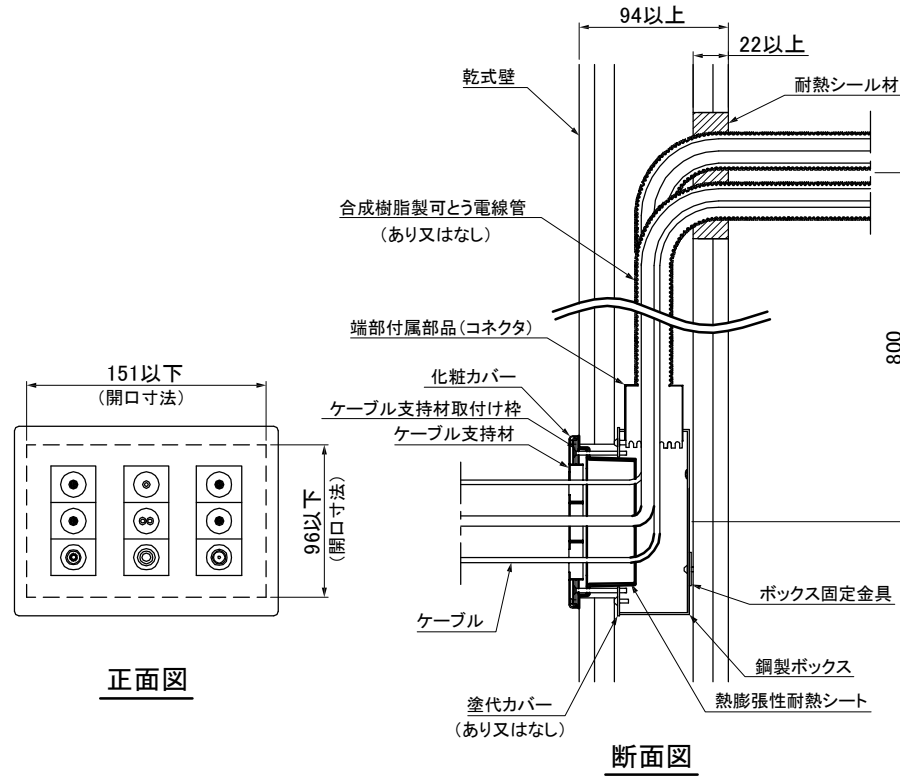
防火区画貫通部措置工法(壁) 角穴・丸穴

製品名: コンセントボックス耐火遮音カバー (IKW-N)

大臣認定番号: PS045WL-0956

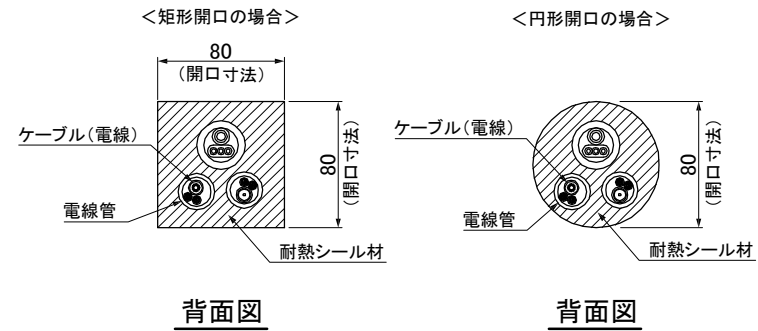
構造: 準耐火構造45分の壁 厚さ94mm以上

適用可能最大ケーブルサイズ: 600V 22mm²、合成樹脂製可とう電線管(外径φ30.5以下)あり又はなし



正面図

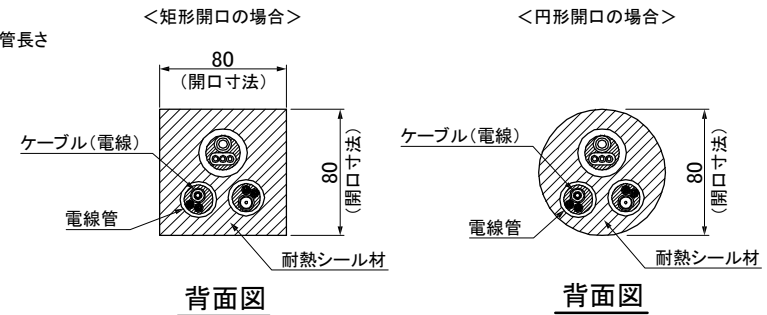
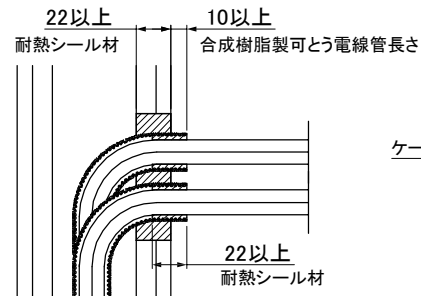
断面図



背面図

背面図

<合成樹脂製可とう電線管を切断する場合>



背面図

背面図

寸法単位: mm