

耐火遮音気密 コンセント・スイッチボックスカバー

IKW-N

国土交通大臣認定番号

PS060WL-0955 (壁・中空壁(木軸対応)) ※耐火・準耐火60分
PS045WL-0956 (壁・中空壁(木軸対応)) ※準耐火45分

NEW

耐火・遮音・気密の処理を壁開口面から！ 取り付け簡単！施工性が大幅アップ！

3種の効果を発揮！

耐火性能

国土交通大臣認定取得

耐火・準耐火60分・
準耐火45分に適用(木軸壁可)

遮音性能

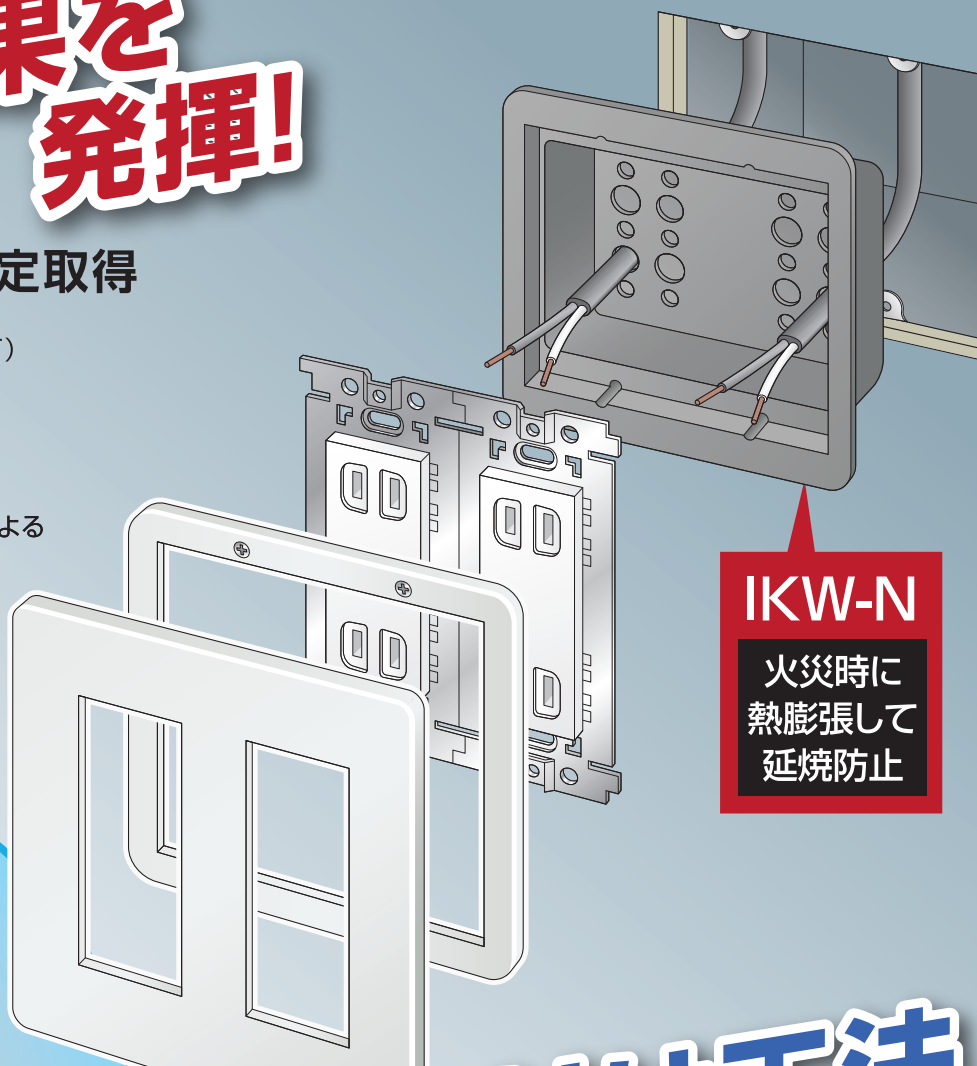
壁の開口がない状態と同等

当社音響透過損失試験結果による

気密性能

漏気量を大幅カット

当社気密試験結果による



IKW-N

火災時に
熱膨張して
延焼防止

施工断面図

PF管・CD管
(ケーブル直貫通可)

耐火パテ (IKA-S)

金属製ボックス

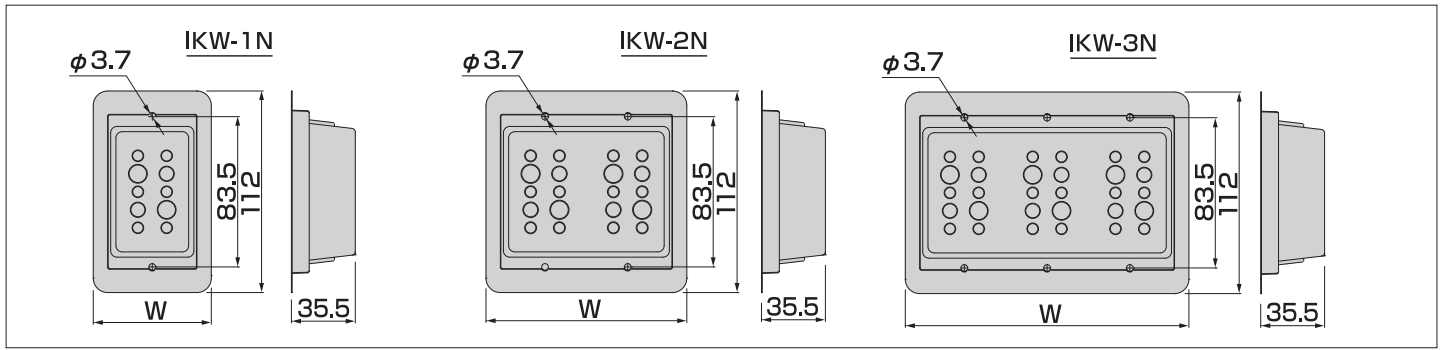
IKW-N

耐火遮音気密コンセント・スイッチボックスカバー

便利な後付け工法

壁開口面からの 取り付け作業が可能

製品仕様



型番	適合金属製スイッチボックス*	W(mm)	梱包	標準単価	出荷単位
IKW-1N	1個用スイッチボックス・アウトレットボックス	65.6	120	¥ 800	1
IKW-2N	2個用スイッチボックス・アウトレットボックス	111.6	120	¥ 1,200	
IKW-3N	3個用スイッチボックス	157.6	60	¥ 1,600	

※詳しくは仕様書をご確認ください。

認定範囲 (詳細は認定書をご確認ください。)

		耐火・準耐火壁 (60分)		準耐火壁 (45分)	
国土交通大臣認定番号		PS060WL-0955		PS045WL-0956	
壁	仕様	・耐火構造 (60分) の壁 ・コンクリート壁 ・準耐火構造 (60分) の壁		準耐火構造 (45分) の壁 *1	
	厚さ	100mm以上		94mm以上	
開口寸法	金属製ボックス側の開口	0.014496㎡ (151mm×96mm) 以下		0.014496㎡ (151mm×96mm) 以下	
	金属製ボックス裏面側の開口	0.0064㎡ (80×80mm又はφ80mm) 以下		0.0064㎡ (80×80mm又はφ80mm) 以下	
金属製ボックス	品種	アウトレットボックス・スイッチボックス1~3個用		アウトレットボックス・スイッチボックス1~3個用	
	寸法	182 (±4)×117 (±4)×44 (±4)mm以下		182 (±4)×117 (±4)×44 (±4)mm以下	
	板厚	1.2mm以上		1.2mm以上	
	塗代カバー	あり または なし		あり または なし	
占積率	(金属製ボックス貫通孔の面積に対するケーブル断面積の総合計の割合)	36.8%以下		36.8%以下	
合成樹脂製可とう電線管 *2 (JIS C 8411)	種類	CD管	PF管	CD管	PF管
	外径	φ27.5mm以下 (呼び22以下)	φ30.5mm以下 (呼び22以下)	φ27.5mm以下 (呼び22以下)	φ30.5mm以下 (呼び22以下)
ケーブル	導体断面積	22mm以下(ケーブル1本あたり)63.7mm以下(総導体断面積)		22mm以下(ケーブル1本あたり)63.7mm以下(総導体断面積)	

*1.木軸及びスタッド軸が可能です。 *2.電線管なし(ケーブル直貫通)も可能です。

⚠️ ご注意

- 1.本製品の国土交通大臣認定は、コンセント・スイッチなどのない状態でケーブルが貫通する仕様での認定です。コンセント、スイッチなどを防火区画にご使用の場合は、事前に所轄の官公庁に確認をお願いします。
- 2.内線規程に基づいて施工を行ってください。
- 3.ご使用の際は、取扱説明書及び認定書をよくお読みください。
- 4.ケーブルサイズ選定の際には、認定書に記載の開口穴径、占積率を共に満たすことをご確認ください。
- 5.作業される場合は、手を傷つける恐れがありますので、軍手などを着用してください。
- 6.本製品は屋外仕様を想定した製品ではありませんので、直射日光に長期間あたる環境での保管は避けてください。
- 7.ケーブル貫通用の抜き穴とケーブルの間に隙間が生じると音漏れ、気密性低下の原因となります。貫通ケーブルのサイズに合った抜き穴の設定を行うようにしてください。
- 8.使用される配線器具は、メーカーの取扱説明書にしたがってご使用ください。配線器具の定格を超えて使用された場合、配線器具の寿命を超えた場合等は、配線器具が異常発熱する可能性がありますので、ご注意ください。

【発売元】

因幡電機産業株式会社

商品本部 PB統括部 JAPPY部 <http://www.jappy.biz/>

〒550-0012 大阪市西区立売堀4丁目11番14号

TEL:06-4391-1990 FAX:06-4391-1753

〒108-0075 東京都港区港南4丁目1番8号 リバーージュ品川 11F

TEL:03-5715-1751 FAX:03-3474-1755

※本リーフレットからの無断複製はたかくお断りします。※本リーフレットに記載の内容は、商品改良のために予告なく変更する場合があります。※本リーフレットに記載の内容は2018年4月現在のものです。

■ お問い合わせ先