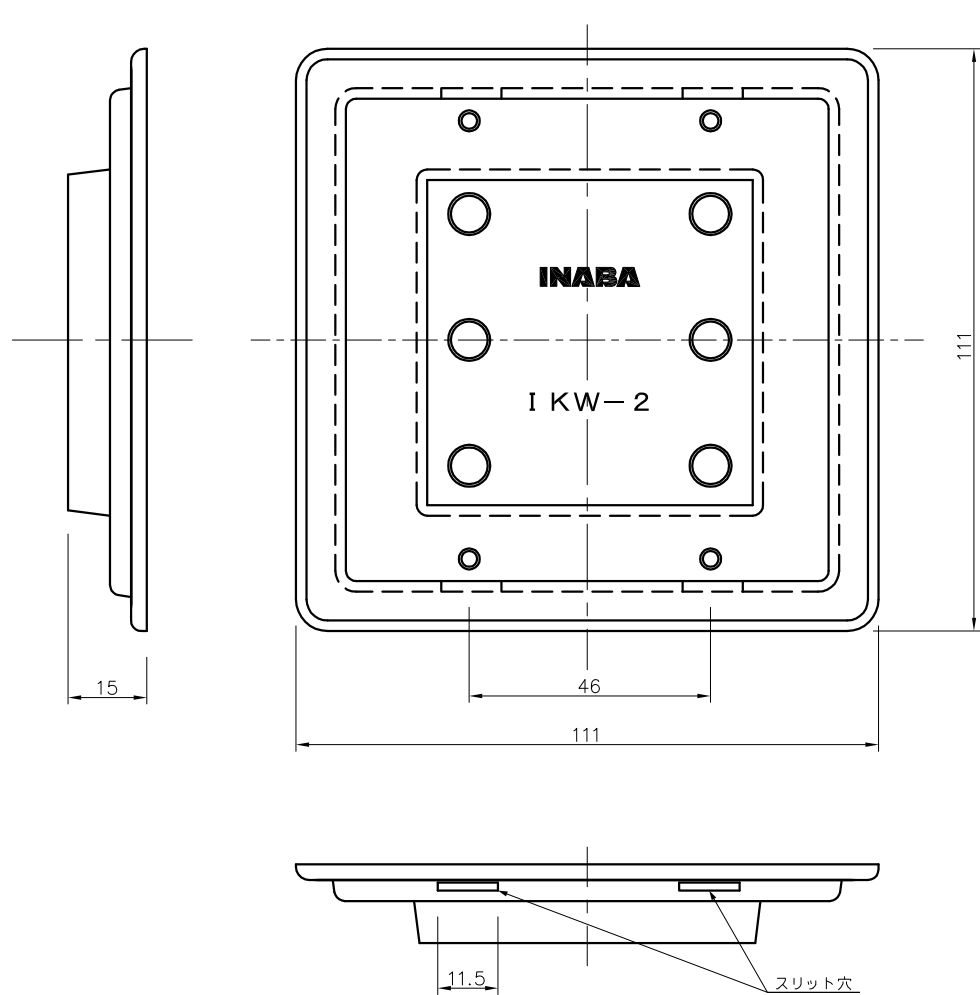
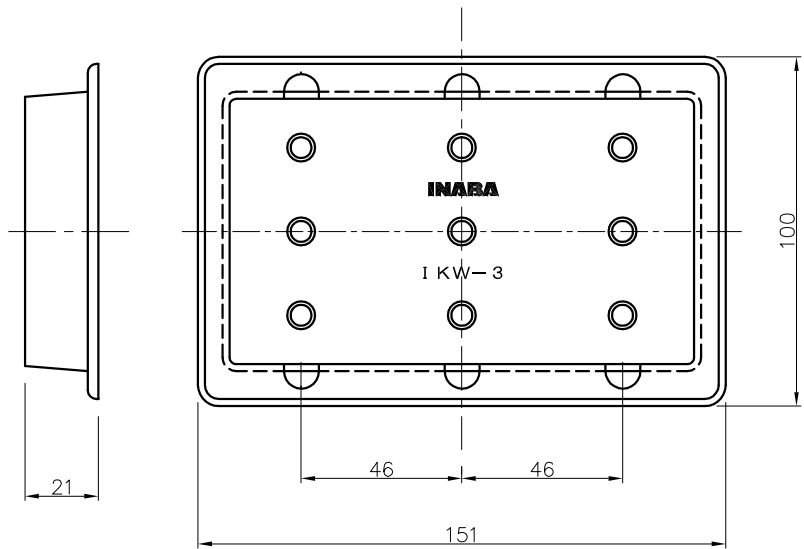


IKW-1  
(1個用)

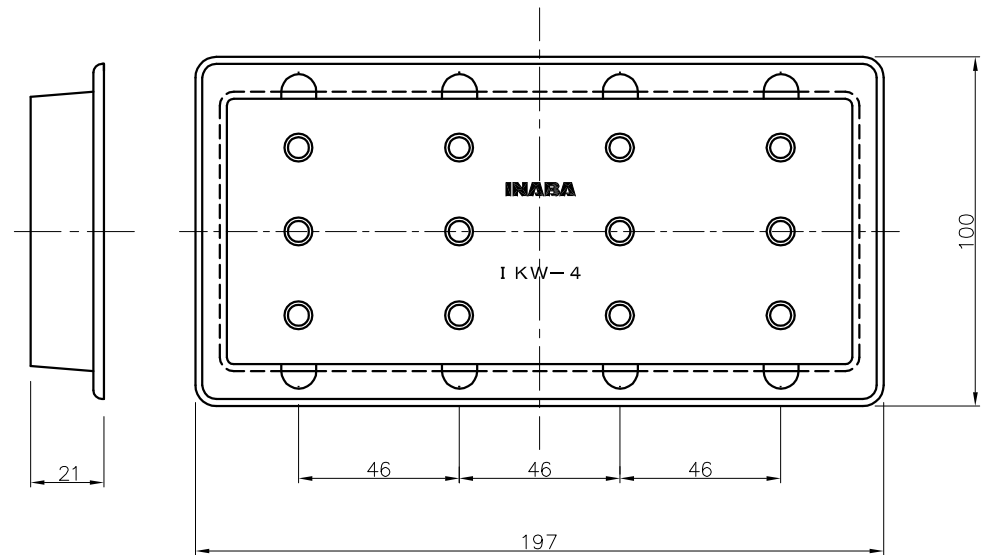


IKW-2  
(2個用)

						<b>INABA DENKO</b>				設計 DESIGNED	製図 DRAWN	検図 CHECKED	承認 APPROVED	品名 NAME	耐火遮音コンセント・スイッチボックスカバー  IKW-1/2
						因幡電機産業株式会社 INABA DENKI SANGYO CO.,LTD. 生産事業部 MANUFACTURING DIVISION				萩森	萩森	古賀	大田		
①	耐火遮音コンセント・スイッチボックスカバー	熱膨張性ゴム	ブラック	1		10.02.25	10.02.25	10.02.25	10.02.25	尺度 SCALE	Free	第三角法 3RD ANGLE PROJECTION	図番 DRAWING NO.	P-1002-IKW001	



IKW-3  
(3個用)



IKW-4  
(4個用)

						 <b>因幡電機産業株式会社</b> INABA DENKI SANGYO CO.,LTD. <b>生産事業部</b> MANUFACTURING DIVISION	設計 DESIGNED	製図 DRAWN	検図 CHECKED	承認 APPROVED	品名 NAME	耐火遮音コンセント・スイッチボックスカバー <b>IKW-3/4</b>
①	耐火遮音コンセント・スイッチボックスカバー	熱膨張性ゴム	ブラック	1			萩森	萩森	古賀	大田		
番号 NO.	部品名 PART'S NAME	材質 MATERIALS	色調 COLOR	数量 QUANTITY	備考 REMARKS		尺度 SCALE	Free	第三角法 3RD ANGLE PROJECTION	図番 DRAWING NO.	P-1002-1KW002	