

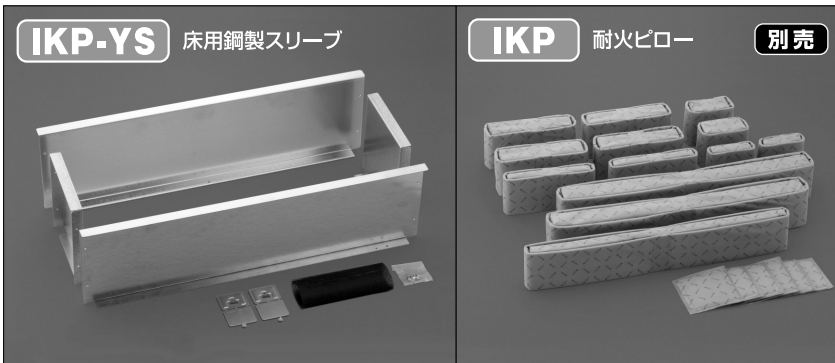
IKP-YS 床用鋼製スリーブ 取扱説明書

ご注意

1. 施工は内線規定に基づいて行ってください。
2. ご使用の際は、本取扱説明書及び認定書をよくお読みください。
3. ケーブルサイズ選定の際には、認定書に記載の開口寸法及び占積率を共に満たすことをご確認ください。
4. ケーブルラックは開口部の中心になるように設置してください。
5. 区画貫通部にケーブルラックの子桁がはまらないようにしてください。
6. ケーブルは貫通部両側の近傍で必ず鋼材（ケーブルラック子桁など）に結束してください。
7. 厚さ100mm以上の床に適用されます。
8. 床用鋼製スリーブの防火区画貫通措置部の上には乗らないでください。開口部を破壊して転落したり、隙間が生じる恐れがあります。
9. 防水機能はありません。必要な場合は別途防水処理を行ってください。
10. 屋外でご使用の場合は、紫外線、雨水などが当たらないように処置を施してください。
11. 組み立て及び施工の際は、手を傷つける恐れがありますので、軍手などを使用してください。

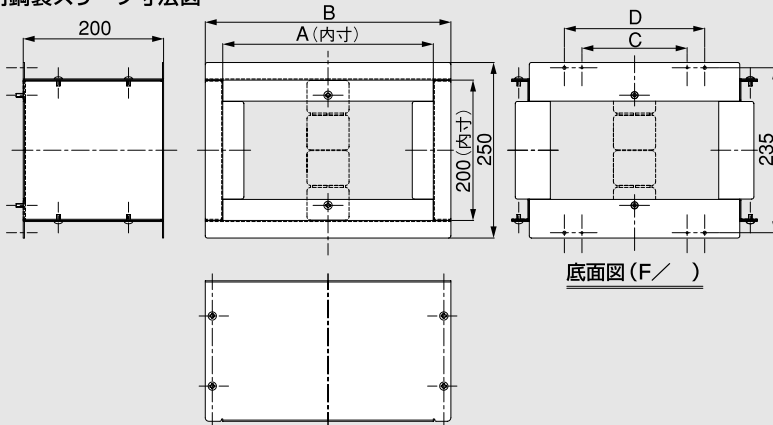
仕様

★耐火ピロー-床用鋼製スリーブ工法は、IKP-YSとIKPを組み合わせた使用となります。

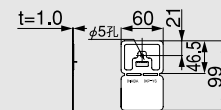


| 適用開口穴 (mm) | 適合ケーブルラック幅 (mm) | 床用鋼製スリーブ 型番 | 耐火ピロー 型番 |
|------------|-----------------|--------------|-----------|
| 300×200 | 200 | IKP-YS-3020 | IKP-3020 |
| 400×200 | 300 | IKP-YS-4020 | IKP-4020 |
| 500×200 | 400 | IKP-YS-5020 | IKP-5020 |
| 600×200 | 500 | IKP-YS-6020 | IKP-6020 |
| 700×200 | 600 | IKP-YS-7020 | IKP-7020 |
| 800×200 | 700 | IKP-YS-8020 | IKP-8020 |
| 900×200 | 800 | IKP-YS-9020 | IKP-9020 |
| 1000×200 | 900 | IKP-YS-10020 | IKP-10020 |
| 1100×200 | 1000 | IKP-YS-11020 | IKP-11020 |
| 1200×200 | 1000 | IKP-YS-12020 | IKP-12020 |

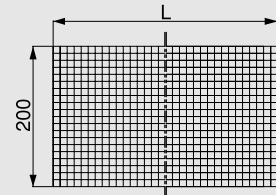
床用鋼製スリーブ寸法図



〈スリーブ金具〉



〈床用ネット〉



単位:mm

床用鋼製スリーブ セット明細及び材質

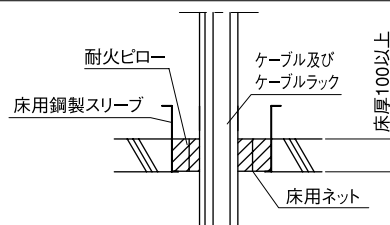
| 型番 | 部品数量 | | | | | 取扱説明書 |
|--------------------------------|------------|------------|------------|------------------|------------------|-------|
| | 正面板 | 側板 | スリーブ金具 | 十字穴付 M4×8L トラスネジ | 床用ネット | |
| IKP-YS-3020 ~ IKP-YS-6020 | 2 | 2 | — | 8 | 2 (600mm×200mm) | 1 |
| IKP-YS-7020 ~ IKP-YS-9020 | 2 | 2 | 2 | 10 | 2 (900mm×200mm) | 1 |
| IKP-YS-10020 ~ IKP-YS-12020 | 2 | 2 | 4 | 12 | 2 (1200mm×200mm) | 1 |
| 材質 | SGCC t=1.6 | SGCC t=1.6 | SGCC t=1.0 | ユニクロ | PP | — |

床用鋼製スリーブ 寸法表

| 型番 | A | B | C | D | L |
|--------------|------|------|------|------|------|
| IKP-YS-3020 | 300 | 350 | 150 | 200 | 600 |
| IKP-YS-4020 | 400 | 450 | 250 | 300 | |
| IKP-YS-5020 | 500 | 550 | 350 | 400 | |
| IKP-YS-6020 | 600 | 650 | 450 | 500 | 900 |
| IKP-YS-7020 | 700 | 750 | 550 | 600 | |
| IKP-YS-8020 | 800 | 850 | 650 | 700 | |
| IKP-YS-9020 | 900 | 950 | 750 | 800 | 1200 |
| IKP-YS-10020 | 1000 | 1050 | 850 | 900 | |
| IKP-YS-11020 | 1100 | 1150 | 950 | 1000 | |
| IKP-YS-12020 | 1200 | 1250 | 1050 | 1100 | |

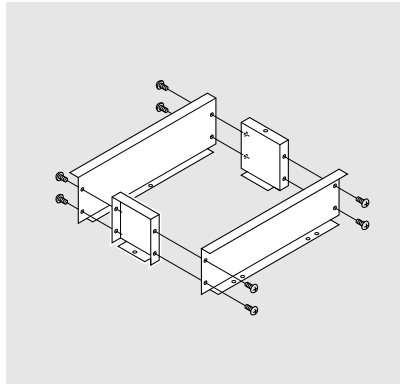
耐火ピローは、別途お買い求めください。

床用鋼製スリーブ工法 施工断面図



■ 床用鋼製スリーブ組立方法

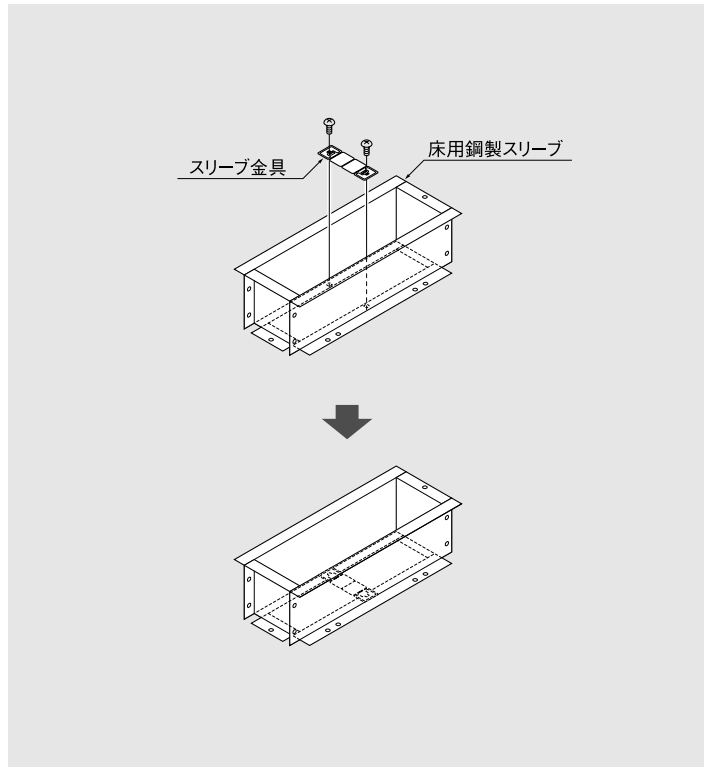
正面板と側板を合わせた後、付属のM4×8Lビス(2本×4箇所)を締め付けて固定してください。



■ スリーブ金具取付け方法

鋼製スリーブへの取付け方法

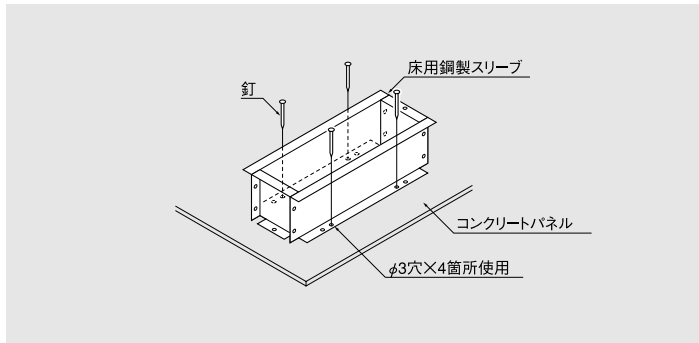
鋼製スリーブ正面板の内側底面部の穴に合わせてスリーブ金具を重ね合わせた後、付属のM4×8Lビスを締め付けて固定してください。



■ 床用鋼製スリーブ打設方法

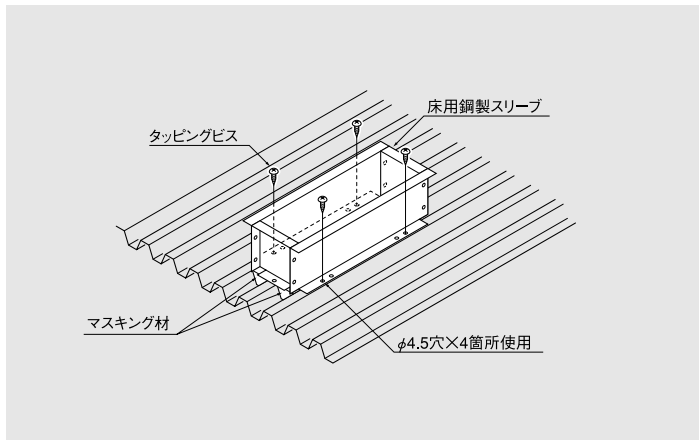
①コンクリートパネルへの設置

釘打ち又はビス止めで固定してください。

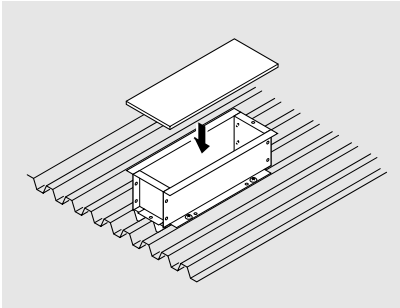


②デッキプレートへの設置

タッピングねじで固定してください。

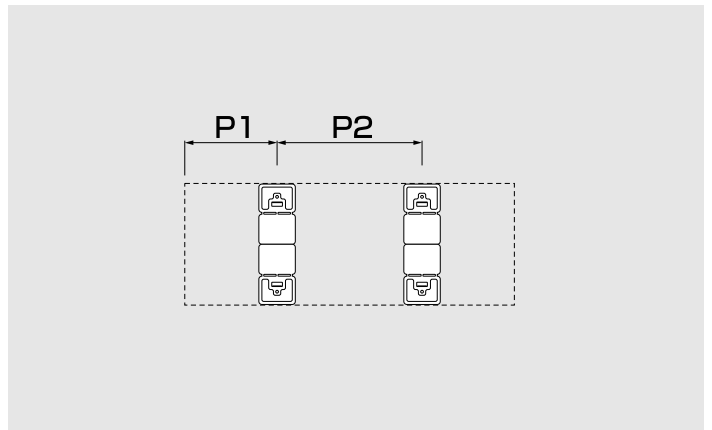


【注意】コンクリート打設時のスリーブ内側の汚れ防止と、開口後の落下防止のため、あらかじめベニヤ板などで蓋をしてください。



■ スリーブ金具取付け寸法

スリーブ金具は、下表のピッチを参考に、付属のM4×8Lトラスビスで鋼製スリーブ正面板の内側底面部に設けられている穴に固定してください。



| 開口寸法 | P1 | P2 |
|----------|-----|-----|
| 700×200 | 350 | — |
| 800×200 | 400 | — |
| 900×200 | 450 | — |
| 1000×200 | 378 | 239 |
| 1100×200 | 412 | 272 |
| 1200×200 | 450 | 300 |

困幡電機産業株式会社

| | | | | | |
|---------|-----------|------------|--|----------------|------------------|
| ●電産本部 | ・電工事業部 | 営業推進部(東京) | 〒135-0042 東京都江東区木場1-5-25(深川ギャザリアタワーS棟4F) | ☎(03)5633-5850 | FAX(03)5633-5855 |
| | | 営業推進部(大阪) | 〒550-0012 大阪市西区立売堀4-1-1-14 | ☎(06)4391-1941 | FAX(06)4391-1945 |
| | ・ハウジング事業部 | 東京営業所 | 〒135-0042 東京都江東区木場1-5-25(深川ギャザリアタワーS棟4F) | ☎(03)5633-5858 | FAX(03)5633-5860 |
| | | 大阪営業所 | 〒550-0012 大阪市西区立売堀4-1-1-14 | ☎(06)4391-1911 | FAX(06)4391-1913 |
| ●電材本部 | ・電材東日本事業部 | 商品企画部 商品2課 | 〒135-0042 東京都江東区木場1-5-25(深川ギャザリアタワーS棟4F) | ☎(03)5633-5800 | FAX(03)5633-5801 |
| | ・電材北海道事業部 | 商品企画部 商品2課 | 〒135-0042 東京都江東区木場1-5-25(深川ギャザリアタワーS棟4F) | ☎(03)5633-5800 | FAX(03)5633-5801 |
| | ・電材西日本事業部 | 商品企画部 商品1課 | 〒550-0012 大阪市西区立売堀4-1-1-14 | ☎(06)4391-1915 | FAX(06)4391-1916 |
| ●電設本部 | ・電設東日本事業部 | 営業推進部(東京) | 〒108-0075 東京都港区港南2-12-32(サウスポート品川9F) | ☎(03)5781-1793 | FAX(03)6718-1783 |
| | ・電設西日本事業部 | 営業推進部(大阪) | 〒550-0012 大阪市西区立売堀4-1-1-14 | ☎(06)4391-1784 | FAX(06)4391-1894 |
| | ・近畿電設事業部 | | 〒530-0035 大阪市北区同心2-1-3-2-1 | ☎(06)6882-1928 | FAX(06)6882-1929 |
| ●生産技術本部 | ・技術開発センター | 開発部 | 〒550-0012 大阪市西区立売堀4-1-1-14 | ☎(06)4391-1755 | FAX(06)4391-1749 |