

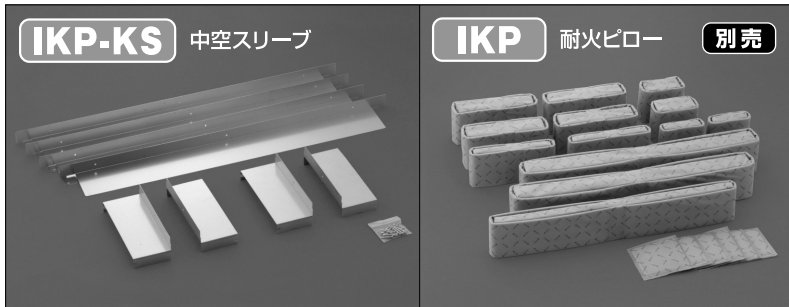
IKP-KS 中空スリーブ 取扱説明書

注意

1. 施工は内線規定に基づいて行なってください。
2. ご使用の際は、本取扱説明書及び認定書をよくお読みください。
3. ケーブルサイズ選定の際には、認定書に記載の開口寸法及び占積率を共に満たすことをご確認ください。
4. 厚さ80～150mmの中空壁に適用されます。
5. ケーブルラックが補強枠の中心になるように開口部を設けてください。
6. 中空壁の開口サイズは、施工手順に記載の中空壁開口サイズを参考に開口部を設けてください。
7. 開口の際は、表面・裏面とも水平に切断加工してください。段差がある場合は、取り付けできないことがあります。また、耐火ボードに割れや破損などが発生しないように注意してください。
8. 中空スリーブと耐火ボードなどに隙間がある場合は、耐火ボード用目地材などで埋めてください。
9. 補強枠は、付属のビスで固定してください。
10. 区画貫通部内にケーブルラックの子桁はいらないようにしてください。
11. ケーブルは貫通部両側の近傍で必ず鋼材（ケーブルラック子桁など）に結束してください。
12. 施工の際は、手を傷つける恐れがありますので、軍手などを使用してください。

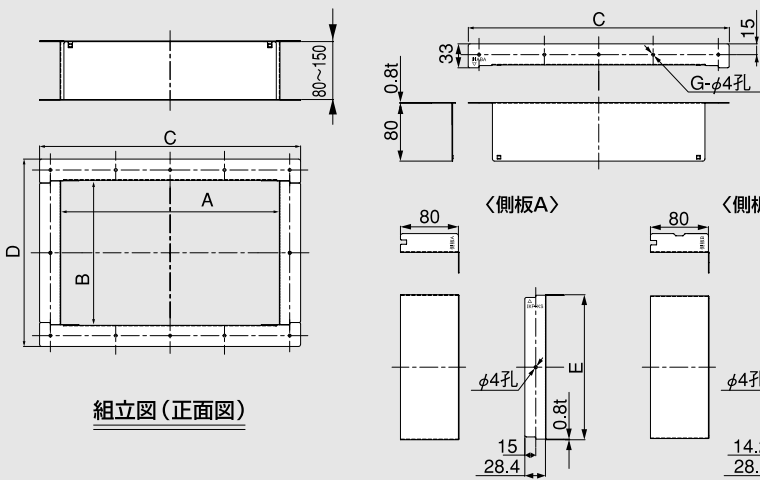
仕様

★耐火ピロー中空壁工法は、IKP-KSとIKPを組み合わせでの使用となります。



適用呼び開口穴 (mm)	中空壁開口サイズ (mm)	適合ケーブルラック幅 (mm)	中空スリーブ	耐火ピロー
			型番	型番
100×100	108×108	—	IKP-KS-1010	IKP-1010
200×200	208×208	—	IKP-KS-2020	IKP-2020
300×200	308×208	200	IKP-KS-3020	IKP-3020
400×200	408×208	300	IKP-KS-4020	IKP-4020
500×200	508×208	400	IKP-KS-5020	IKP-5020
600×200	608×208	500	IKP-KS-6020	IKP-6020
700×200	708×208	600	IKP-KS-7020	IKP-7020
800×200	808×208	700	IKP-KS-8020	IKP-8020
900×200	908×208	800	IKP-KS-9020	IKP-9020
1000×200	1008×208	900	IKP-KS-10020	IKP-10020
1100×200	1108×208	1000	IKP-KS-11020	IKP-11020
1200×200	1208×208	1000	IKP-KS-12020	IKP-12020

中空スリーブ寸法図

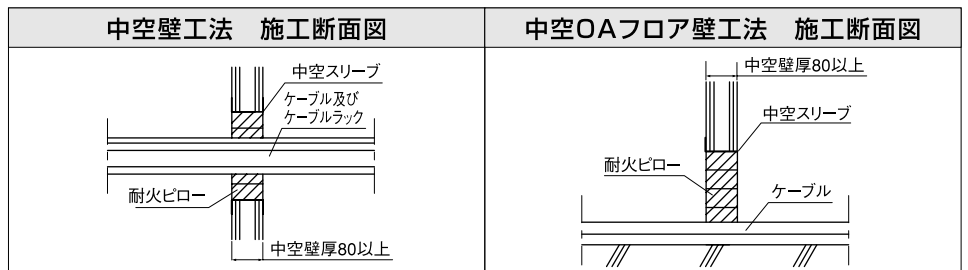


型番	A	B	C	D	E	F	G
IKP-KS-1010	100	100	160	162	103.6	100	2
IKP-KS-2020	200		260				
IKP-KS-3020	300		360				
IKP-KS-4020	400		460				
IKP-KS-5020	500		560				3
IKP-KS-6020	600		660				
IKP-KS-7020	700	200	760	262	203.6	200	
IKP-KS-8020	800		860				
IKP-KS-9020	900		960				4
IKP-KS-10020	1000		1060				
IKP-KS-11020	1100		1160				
IKP-KS-12020	1200		1260				

中空スリーブセット明細及び材質

型番	部品数量				取扱説明書
	天面板	側板A	側板B	φ3.5×25L タッピングビス	
IKP-KS-1010 ~ IKP-KS-6020	4	2	2	12	1
IKP-KS-7020 ~ IKP-KS-9020	4	2	2	16	1
IKP-KS-10020 ~ IKP-KS-12020	4	2	2	20	1
材質	SGCC t=0.8	SGCC t=0.8	SGCC t=0.8	ユニクロ	—

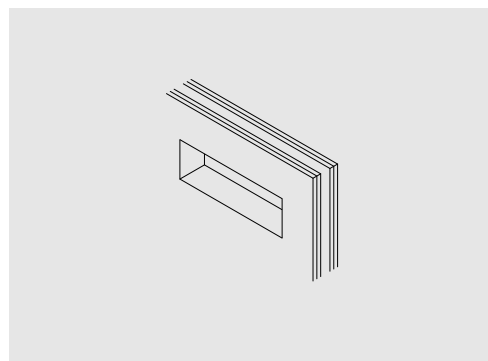
耐火ピローは、別途お買い求めください。



①中空壁に対して、中空壁開口サイズを参考に開口部を設けてください。

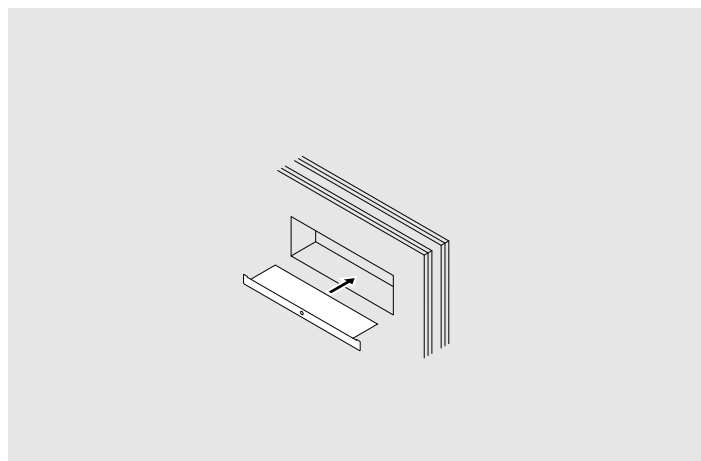
(注) 耐火ボードの開口部は、表面・裏面とも水平に切断加工してください。段差がある場合は、取付けできないことがあります。

適用呼び開口穴 (mm)	中空壁開口サイズ (mm)
100×100	108×108
200×200	208×208
300×200	308×208
400×200	408×208
500×200	508×208
600×200	608×208
700×200	708×208
800×200	808×208
900×200	908×208
1000×200	1008×208
1100×200	1108×208
1200×200	1208×208



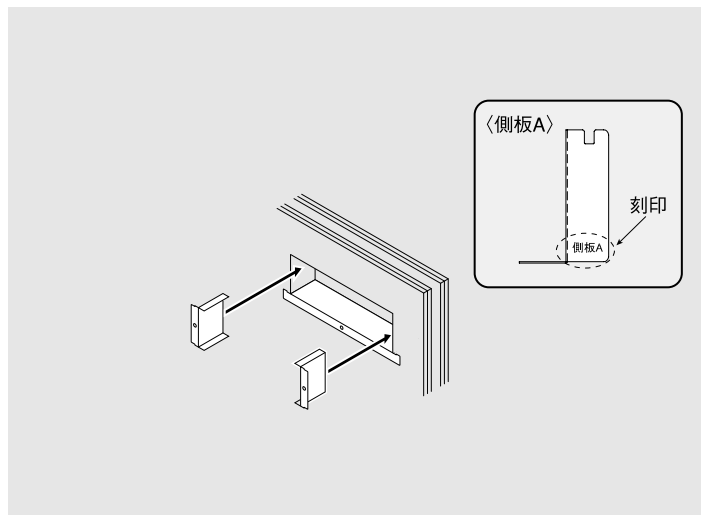
②天面板を開口部の下側に挿入してください。

(注) 中空OAフロア壁の場合は、下側の天面板は使用しません。

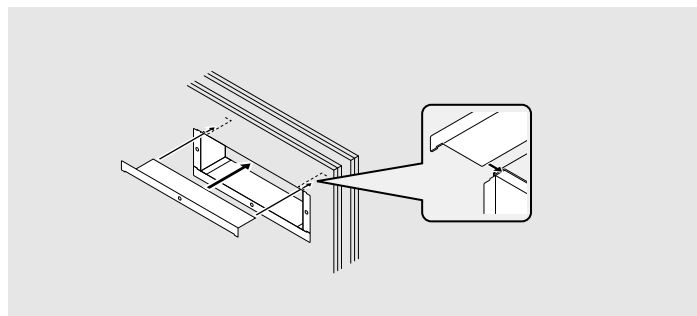


③側板Aを開口部の左右に挿入してください。

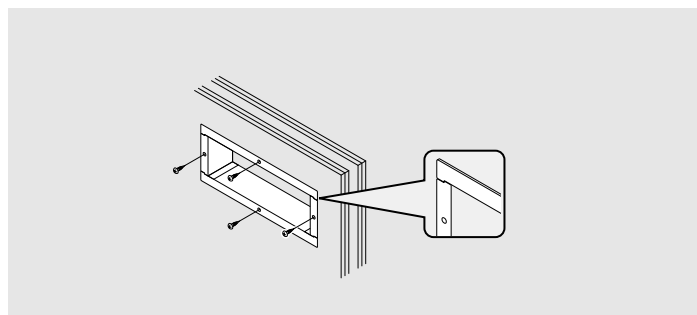
(注) 側板Aと側板Bは、間違わないように刻印で確認してください。



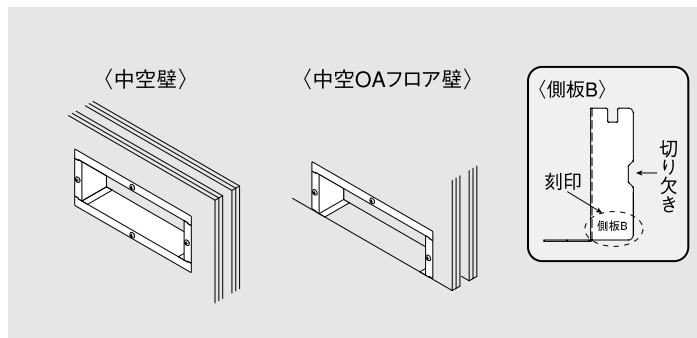
④天面板を開口部の上側に挿入してください。天面板は側板の上側に挿入してください。



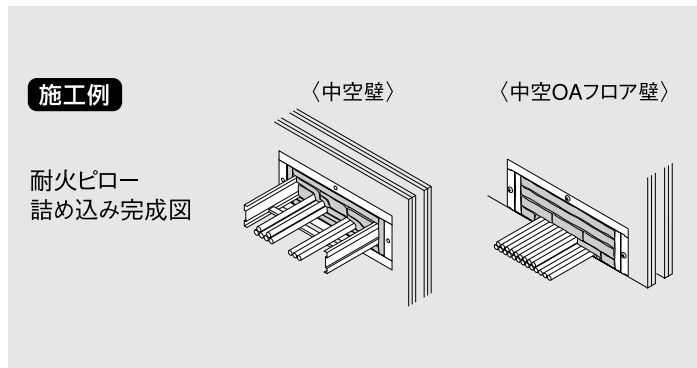
⑤天面板と側板Aとの切り欠き形状が一致するように合わせた後、付属のφ3.5×25Lタッピングビスで固定してください。側板と天面板に切欠き形状があつていることをもう一度確認してください。



⑥反対側からも同様に天面板と側板Bを挿入し、付属のビスで固定してください。側板Bは側板Aの内側にはいりません。



⑦耐火ピローの施工については、「耐火ピロー」に同梱されている取扱説明書をご参照ください。



因幡電機産業株式会社

- | | | | | | |
|---------|-----------|------------|---|-----------------|--------------------|
| ●電産本部 | ●電工事業部 | 営業推進部 (東京) | 〒135-0042 東京都江東区木場1-5-25 (深川ギャザリアタワーS棟4F) | ☎(03) 5633-5850 | FAX (03) 5633-5855 |
| | | 営業推進部 (大阪) | 〒550-0012 大阪市西区立売堀4-1-1-14 | ☎(06) 4391-1941 | FAX (06) 4391-1945 |
| | ●ハウジング事業部 | 東京営業所 | 〒135-0042 東京都江東区木場1-5-25 (深川ギャザリアタワーS棟4F) | ☎(03) 5633-5858 | FAX (03) 5633-5860 |
| | | 大阪営業所 | 〒550-0012 大阪市西区立売堀4-1-1-14 | ☎(06) 4391-1911 | FAX (06) 4391-1913 |
| ●電材本部 | ●電材東日本事業部 | 商品企画部 商品2課 | 〒135-0042 東京都江東区木場1-5-25 (深川ギャザリアタワーS棟4F) | ☎(03) 5633-5800 | FAX (03) 5633-5801 |
| | ●電材北海道事業部 | 商品企画部 商品2課 | 〒135-0042 東京都江東区木場1-5-25 (深川ギャザリアタワーS棟4F) | ☎(03) 5633-5800 | FAX (03) 5633-5801 |
| | ●電材西日本事業部 | 商品企画部 商品1課 | 〒550-0012 大阪市西区立売堀4-1-1-14 | ☎(06) 4391-1915 | FAX (06) 4391-1916 |
| ●電設本部 | ●電設東日本事業部 | 営業推進部 (東京) | 〒108-0075 東京都港区港南2-12-32 (サウスポート品川9F) | ☎(03) 5781-1793 | FAX (03) 6718-1783 |
| | ●電設西日本事業部 | 営業推進部 (大阪) | 〒550-0012 大阪市西区立売堀4-1-1-14 | ☎(06) 4391-1784 | FAX (06) 4391-1894 |
| | ●近畿電設事業部 | | 〒530-0035 大阪市北区同心2-1-3-2-1 | ☎(06) 6882-1928 | FAX (06) 6882-1929 |
| ●生産技術本部 | ●技術開発センター | 開発部 | 〒550-0012 大阪市西区立売堀4-1-1-14 | ☎(06) 4391-1755 | FAX (06) 4391-1749 |