

# 型番 **IKK** 【10個入り】

(1個単位コード)



4

## IKK コンセント・スイッチなどの 金属製ボックス取り付け防火処理部材 耐火コンセント・スイッチボックス 片壁用



### 取扱説明書

国土交通大臣認定番号：PS060WL-0580

#### ⚠️ ご注意

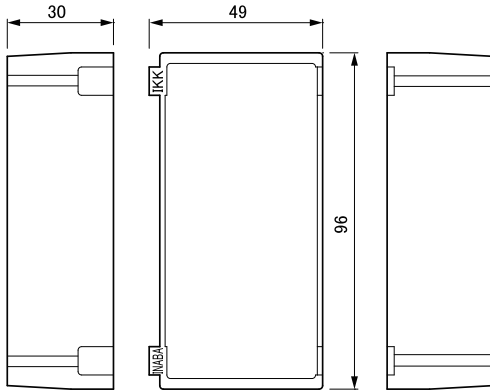
1. 防火区画貫通にご使用の場合は、コンセント、スイッチなどのない状態での国土交通大臣認定です。  
(コンセント、スイッチなどにご使用の場合は、事前に所轄の官公庁にご確認願います。)
2. 施工は内線規定に基づいて行ってください。
3. ご使用の際は、本取扱説明書をよくお読みください。
4. 本施工には、必ず当社製「コンセント・スイッチボックス用耐火パテIKA」（別売）を使用してください。  
その他の耐火パテまたは耐熱シール材はご使用になれません。
5. 作業される場合は、手を傷つける恐れがありますので、軍手などを着用してください。

#### ■ 製品仕様

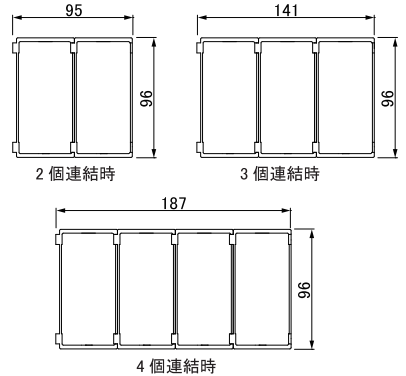
<http://www.firepro.jp/>

### 耐火コンセント・スイッチボックス片壁用 (IKK)

(単位：mm)



#### 【連結使用時】



※本製品を認定通りに施工していただくためには、当社製「コンセント・スイッチボックス用耐火パテIKA」（別売）が必要です。

#### ■ 適用範囲

| 国土交通大臣認定番号      |                   | PS060WL-0580  |
|-----------------|-------------------|---|
| 壁               | 仕様                | 片面強化せこうボード重張 / 軽量鉄骨下地間仕切壁<br>(国土交通大臣認定 耐火構造：PF060NP-007、FP060NP-0046、<br>FP060NP-0049、FP060NP-0185、PF060NP-0189、FP060NP-0192、<br>FP060NP-0233、FP060NP-0258) |
|                 | 厚さ                | 42mm 以上   |
| 開口寸法 (面積)       | 金属製ボックス側          | 幅 199mm 以下 × 高さ 100mm 以下 (面積 0.0199m <sup>2</sup> 以下)   |
| 金属製ボックス         | 寸法                | 230mm × 119mm × 54mm 以下 (4個用以下)   |
| 合成樹脂製<br>可とう電線管 | 規格                | JIS C 8411  |
|                 | 種類                | PF管・CD管   |
|                 | 外径                | 30.5mm 以下 (呼び径 22 以下)   |
| ケーブル            | 導体断面積 (ケーブル1本あたり) | 8mm <sup>2</sup> 以下   |

### 因幡電機産業株式会社

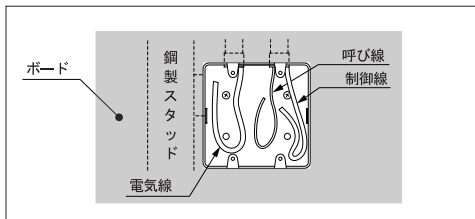
- |           |                |                                       |                 |                    |
|-----------|----------------|---------------------------------------|-----------------|--------------------|
| ●商品事業部商品部 | ●電材商品課 東日本グループ | 〒108-0075 東京都港区港南4-1-8 リバーージュ品川 (11F) | ☎(03) 5715-1750 | FAX (03) 3474-1780 |
|           | ●電材商品課 西日本グループ | 〒550-0012 大阪市西区立売堀4-1-1-1 4           | ☎(06) 4391-1915 | FAX (06) 4391-1916 |
| ●近畿電設事業部  | ●業務課           | 〒577-0066 東大阪市高井田本通3-7-2 0            | ☎(06) 6781-1780 | FAX (06) 6781-0160 |
| ●生産技術本部   | ●営業推進部 東日本推進課  | 〒108-0075 東京都港区港南4-1-8 リバーージュ品川 (11F) | ☎(03) 5715-1751 | FAX (03) 3474-1755 |
|           | ●営業推進部 西日本推進課  | 〒550-0012 大阪市西区立売堀4-1-1-1 4           | ☎(06) 4391-1863 | FAX (06) 4391-1864 |
|           | ●技術開発センター開発部   | 〒577-0066 東大阪市高井田本通5-1-7              | ☎(06) 6618-1783 | FAX (06) 6618-1787 |

## ①配線の挿入

金属製ボックス内に引き込む配線をすべて引き込みます。  
この際、弱電用の呼び線も挿入してください。(右図は一例です。)

開口寸法

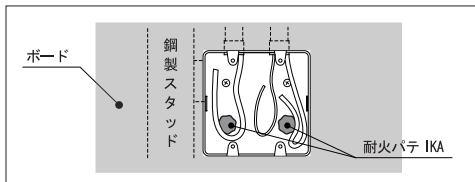
| IKK   | 幅 (mm)  | 高さ (mm) |
|-------|---------|---------|
| 1個使用時 | 49~58   | 96~100  |
| 2個連結時 | 95~105  |         |
| 3個連結時 | 141~152 |         |
| 4個連結時 | 187~199 |         |



## ②金属製ボックスの貫通穴処理

金属製ボックスの貫通穴をコンセント・スイッチボックス用耐火パテ IKA (以下 耐火パテ IKA) を1箇所あたり2g以上\*用いて塞いでください。

\* IKA 1パック (65g) 当たり、約30箇所の貫通穴に使用できます。



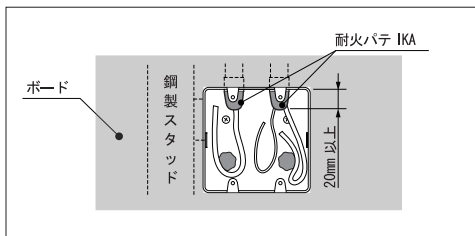
## ③耐火パテ IKAの盛り付け

耐火パテ IKA をコネクタ出口 (コネクタからケーブルが出ている部分) のケーブルに巻きつけるようにすき間なくできるだけ円錐状になるように20mm以上盛り上げてください。

IKK 1パック (65g) 当たりの施工可能箇所

|       |      |
|-------|------|
| PF-16 | 6 箇所 |
| PF-22 | 4 箇所 |
| PF-28 | 3 箇所 |

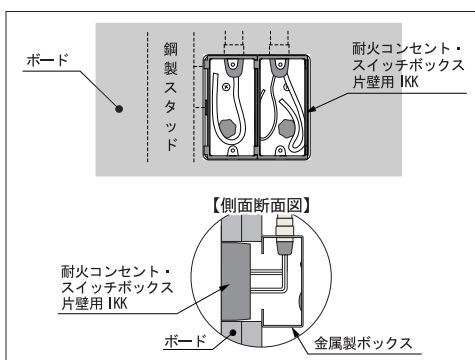
〈注意〉 ケーブルが動き、すき間が生じると耐火性能を発揮しない恐れがありますので、ご注意ください。



## ④耐火コンセント・スイッチボックス片壁用 IKK の設置

耐火コンセント・スイッチボックス片壁用 IKK を必要数用意し、開口部に連結し設置してください。

〈注意〉 刻印が手前になるように設置してください。

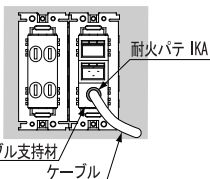


## ⑤副資材の設置

取り付け枠に取り付けたコンセント、スイッチなどの機器とケーブルをつなぎ、金属製ボックスに取り付けてください。

最後に化粧プレートを取り付けて完成です。

〈注意〉 ケーブル支持材がある場合、ケーブル支持材とケーブルの間のすき間は、耐火パテ IKA を2g以上\*用いて塞いでください。



\* IKA 1パック (65g) 当たり、約30箇所の貫通穴に使用できます。

