

ケーブル防災設備協議会  
工法表示ラベル請求カード

因幡電機産業株式会社 技術開発センター

工法表示ラベル担当者 行

FAX (06) 6618-1787

国土交通大臣認定番号：PS060FL-0346 (床)、PS060WL-0347 (壁)、PS060WL-0345 (中空壁)

**IKD 耐火テープ 電線管タイプ** (床・壁・中空壁 兼用)

- ※ 下記空欄にご記入の上、FAXにてお送りください。
- ※ 楷書体でご記入ください。
- ※ 現場単位でまとめて1枚のご請求カードでお送りください。

▼ 施工内容

現場名	
所在地	
施主名	
建築施工業者名	
設備施工業者名	
ご購入店	

▼ ご請求枚数

工法表示ラベル ご請求枚数		枚
------------------	--	---

(注) 工法表示ラベルは、1貫通穴に1枚です。

▼ 施工のご確認

本施工手順書に基づき施工完了された事をご確認の上ご署名ください  

▼ 送付先

貴社名			
所属部署		ご担当者名	
ご住所	〒		
TEL	( )	-	

※施工現場への送付をご希望の場合は、現場名までご記入ください。

ケーブルの防火区画貫通部耐火措置部材



**IKD 耐火テープ 電線管タイプ** (床・壁・中空壁 兼用)  
**取扱説明書**

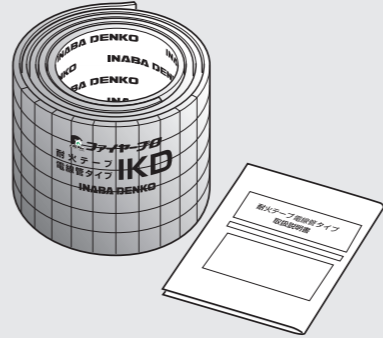
国土交通大臣認定番号：PS060FL-0346 (床)、PS060WL-0347 (壁)、PS060WL-0345 (中空壁)

 **ご注意**


1. 施工は内線規定に基づいて行ってください。
2. 作業される場合は、手を傷つける恐れがありますので、軍手などを着用してください。
3. 認定書をご熟読ください。
4. 使用途中の耐火テープは品質維持のため、次回ご使用されるまで元の箱に戻して保管してください。
5. 耐火テープの巻き付け位置は必ずお守りください。

■ 仕様

**IKD 耐火テープ電線管タイプ**



寸法図



単位:mm

型番	適合電線管サイズ (mm)	耐火テープ 寸法			部品数量		施工可能箇所数※	
		厚さ (mm)	幅 W (mm)	長さ L (mm)	耐火テープ (巻)	取扱説明書 (枚)	サイズ	箇所数
<b>IKD-39</b>	φ19 ~ φ39	2	60	2000	1	1	φ19	22ヶ所
							φ39	13ヶ所
<b>IKD-75</b>	φ51 ~ φ75	2	100	2000	1	1	φ51	10ヶ所
							φ75	7ヶ所
<b>IKD-104</b>	φ82 ~ φ104	2	150	2000	1	1	φ104	4ヶ所

注) 開口穴径は、開口面積に対する電線管断面積の割合が42.8%以下になるように設定してください。

※…テープは継ぎ足して使用することができます。

■ 認定範囲

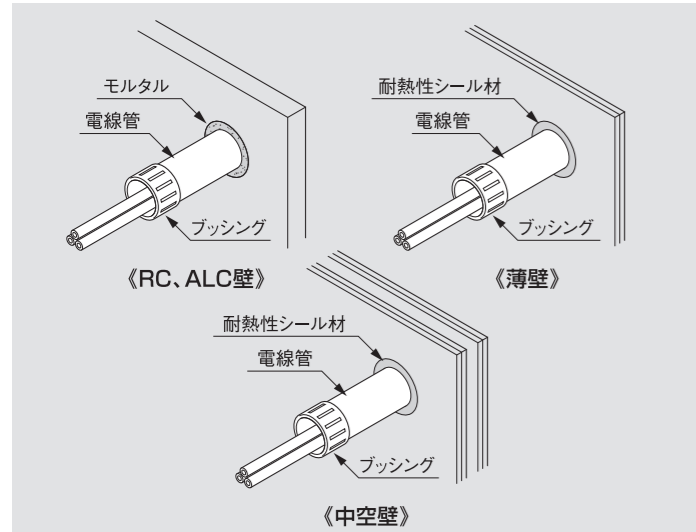
最大開口径	φ173.4mm
最大占積率	71.4%以下
適用可能最大ケーブルサイズ	600V 325mm <sup>2</sup>
壁の構造	鉄筋コンクリート壁、ALC壁：厚さ 100mm以上 強化石膏ボード壁：厚さ 42mm以上
中空壁の構造	厚さ 100mm以上
床の構造	鉄筋コンクリート床：厚さ 100mm以上 ALC床：厚さ 100mm以上
鋼製電線管長さ	300mm以上

■ 「工法表示ラベル」について

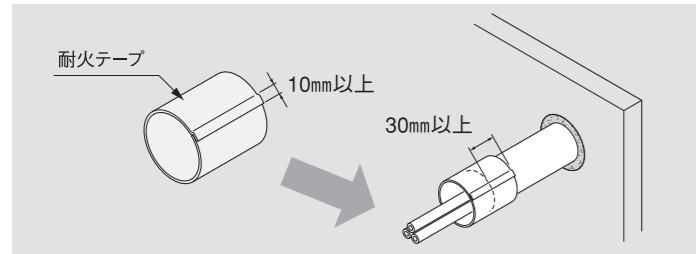
国土交通大臣認定番号通りに正しく施工された事を表示するために「工法表示ラベル」を発行しています。  
施工会社は、正しく施工したことを確認し、「施工会社名」、「講習会修了番号」(ケーブル防災設備協議会主催 ケーブル防火区画貫通措置に関する講習会 受講修了者の場合)、「施工年月」をボールペンで記入して見やすい場所に貼付けてください。  
「工法表示ラベル」は、1貫通穴に1枚です。

■ 壁・中空壁工法《施工手順》

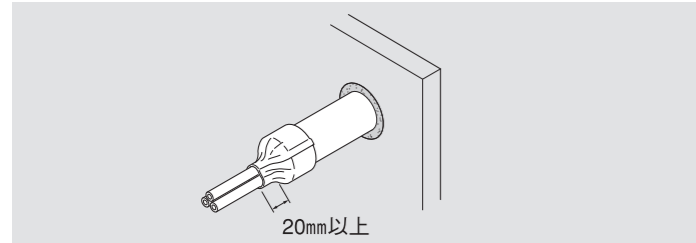
- ①電線管を開口部に対してモルタルや耐熱性シール材で埋め戻してください。  
注) 薄壁、中空壁に貫通する場合は、別途電線管をしっかり固定してください。



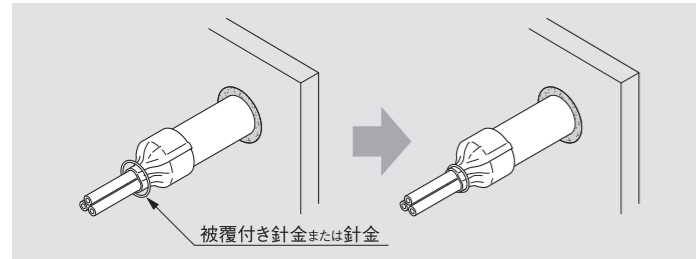
- ②電線管のブッシング外径に対して10mm以上オーバーラップするように耐火テープをカットしてください。次に、カットした耐火テープを電線管に30mm以上掛かるように巻きつけてください。  
注) 耐火テープが短い場合は、耐火テープを継ぎ足してください。



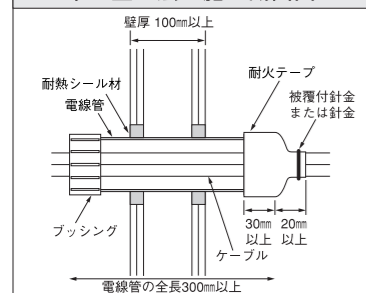
- ③電線管先端からの出しろが20mmとなるように、ケーブルを電線管の中央に寄せながら、耐火テープをケーブルに隙間が発生しないように密着させてください。



- ④被覆付き針金または針金で固定してください。

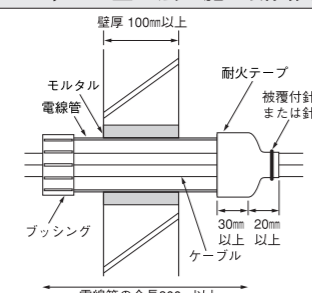


中空壁工法 施工断面図



注) 電線管自体がずれたり抜けたりしないように固定してください。

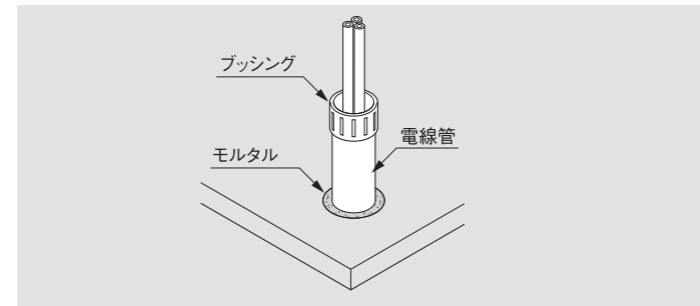
RC,ALC壁工法 施工断面図



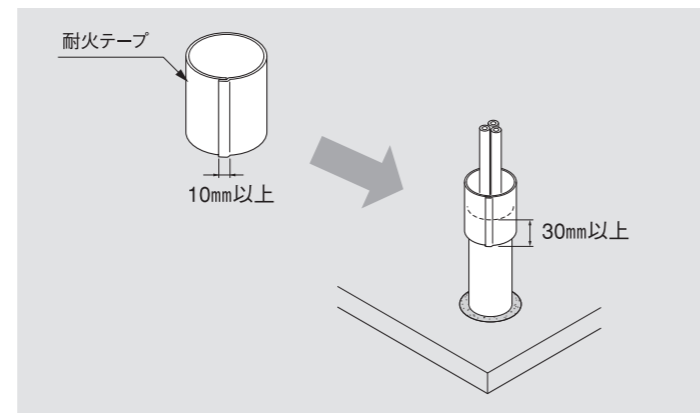
注) 電線管自体がずれたり抜けたりしないように固定してください。

■ 床工法《施工手順》

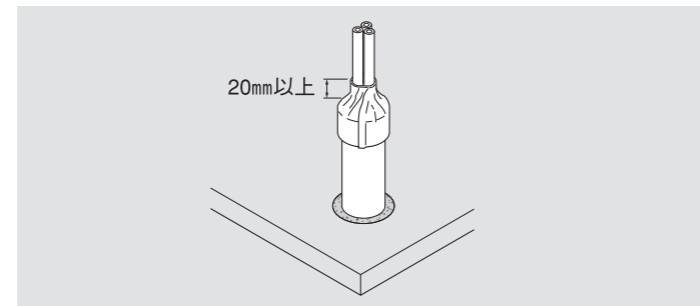
- ①電線管を開口部に対してモルタルで埋め戻してください。



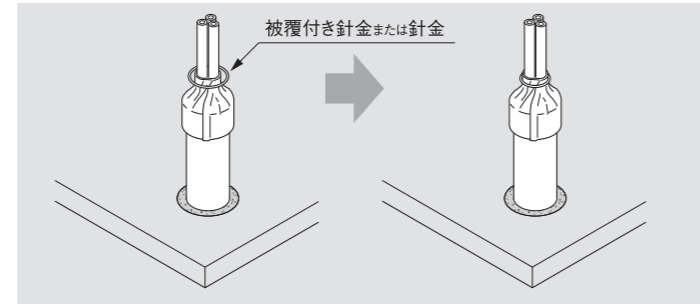
- ②電線管のブッシング外径に対して10mm以上オーバーラップするように耐火テープをカットしてください。次に、カットした耐火テープを電線管に30mm以上掛かるように巻きつけてください。  
注) 耐火テープが短い場合は、耐火テープを継ぎ足してください。



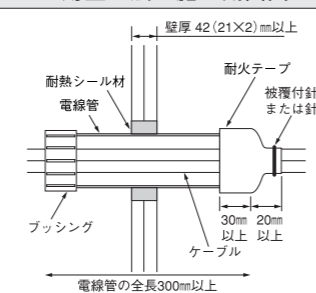
- ③電線管先端からの出しろが20mmとなるように、ケーブルを電線管の中央に寄せながら、耐火テープをケーブルに隙間が発生しないように密着させてください。



- ④被覆付き針金または針金で固定してください。

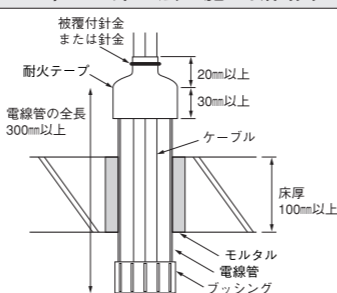


薄壁工法 施工断面図



注) 電線管自体がずれたり抜けたりしないように固定してください。

RC,ALC床工法 施工断面図



**INABA DENKI**  
因幡電機産業株式会社  
<http://www.firepro.jp/>

●生産技術本部 技術開発センター 技術部 ☎(06)6618-1784 FAX (06)6618-1787