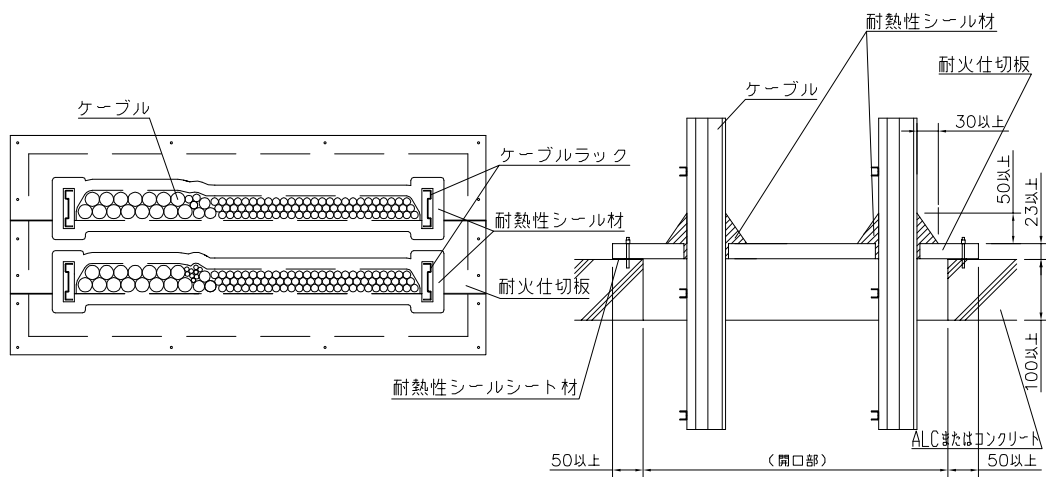


1. ケーブルラックの防火区画貫通部措置工法（床）（角穴）

構造：鉄筋コンクリート又はALC、厚さ100以上
適用可能最大ケーブルサイズ：6kV 325mm²

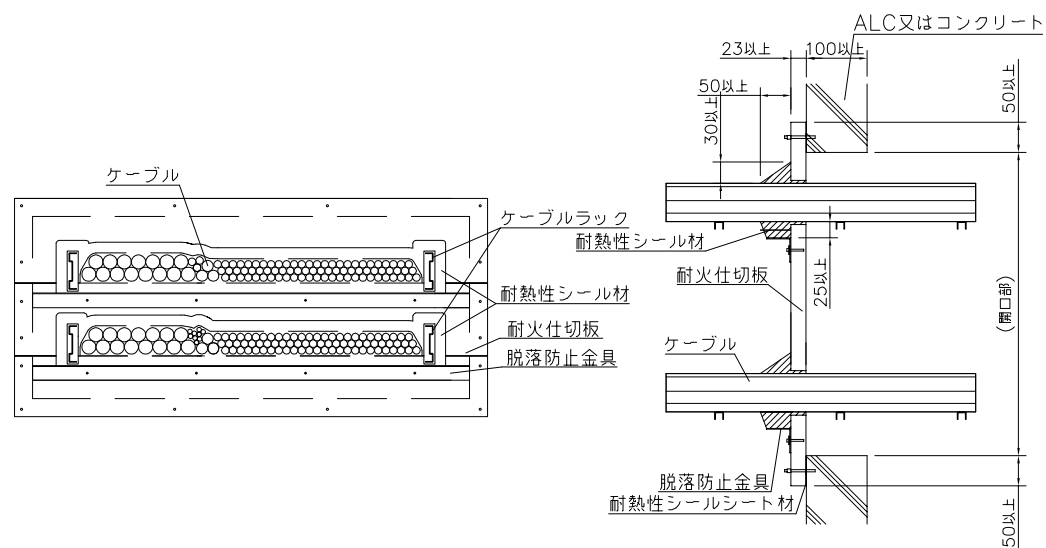


製品名：耐火パテラック（床・壁兼用）
型番：IKT

大臣認定番号：PS060FL-0309

2. ケーブルラックの防火区画貫通部措置工法（壁）（角穴）

構造：鉄筋コンクリート又はALC、厚さ100以上
適用可能最大ケーブルサイズ：6kV 325mm²



製品名：耐火パテラック（床・壁兼用）
型番：IKT

大臣認定番号：PS060WL-0311