
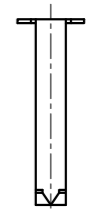
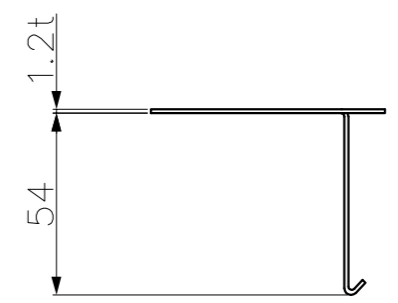
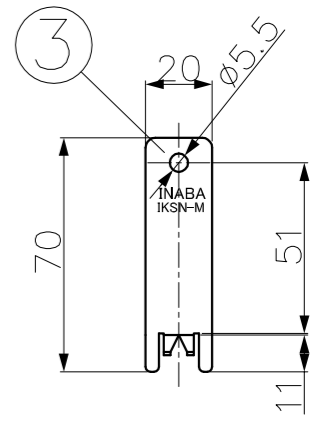
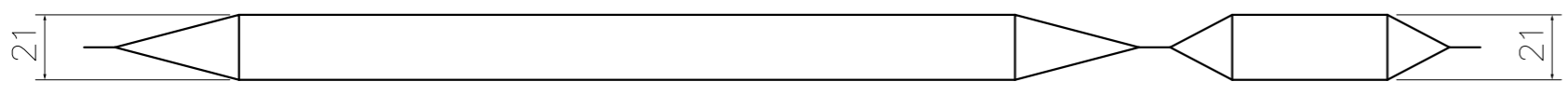
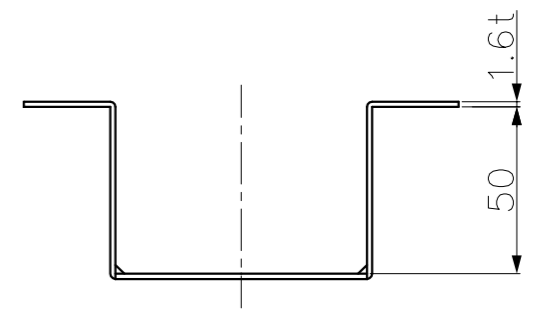
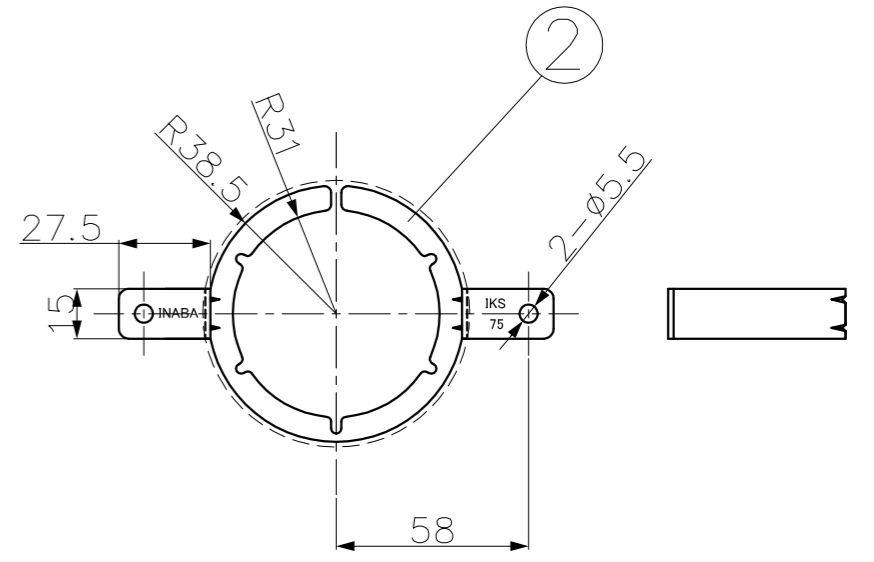
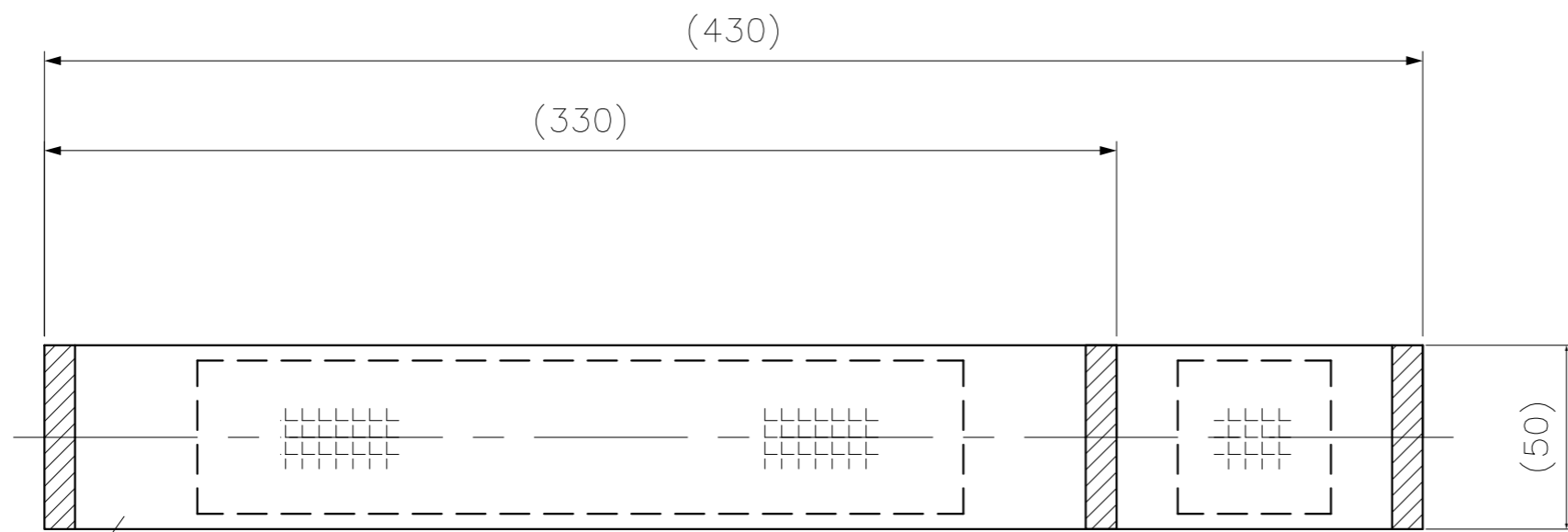
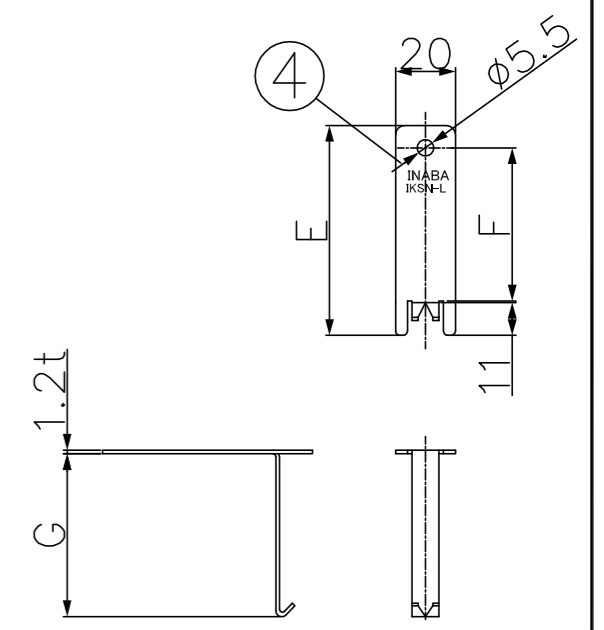
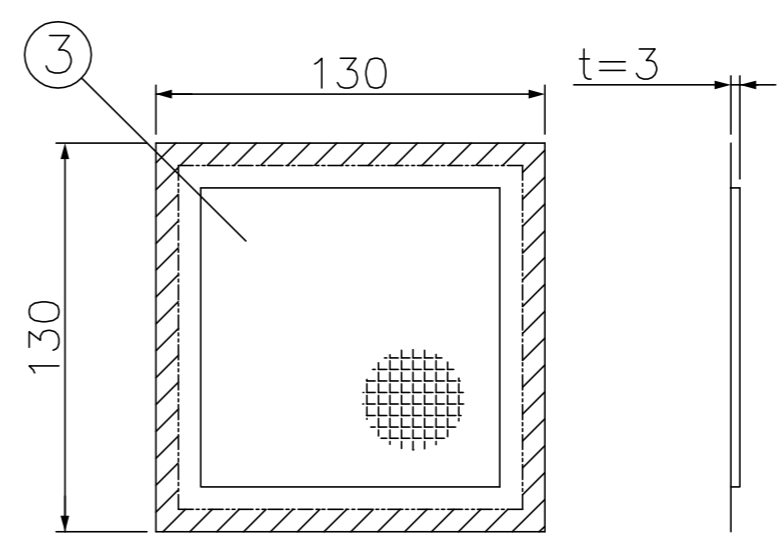
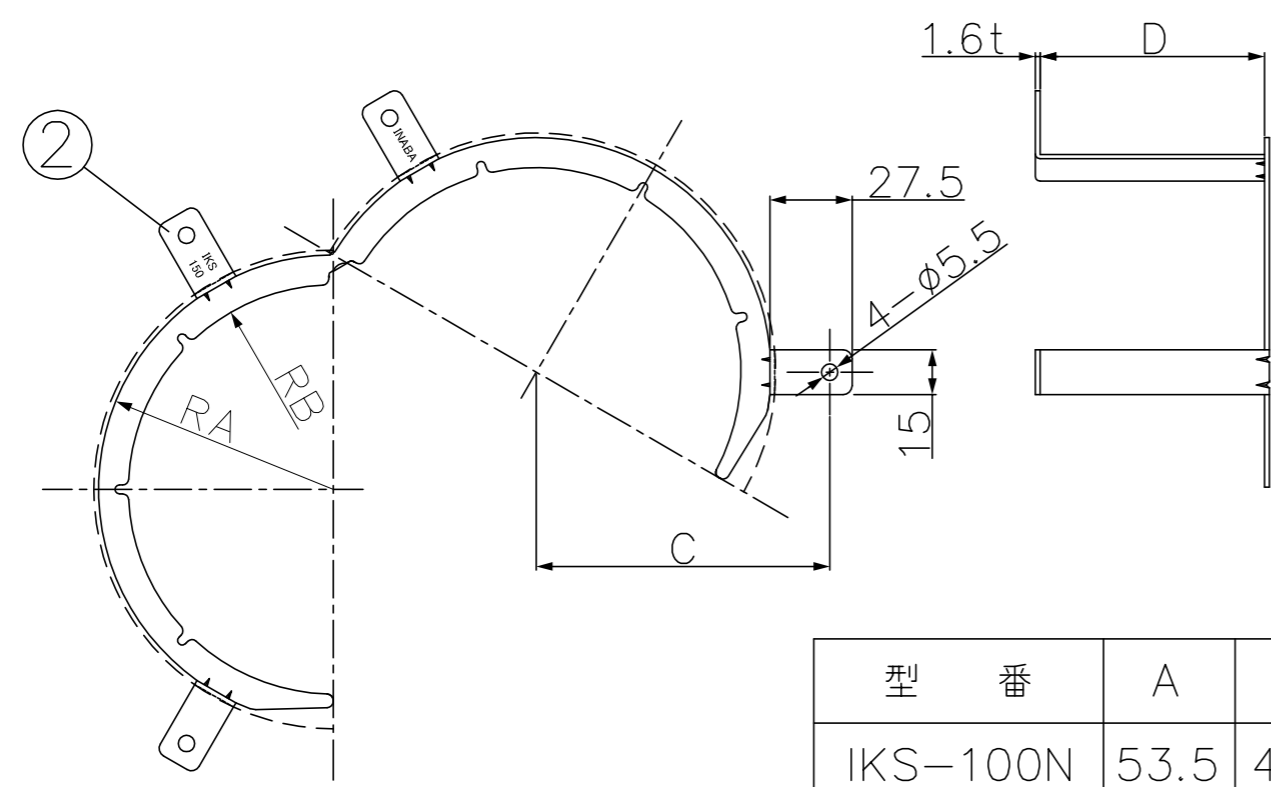
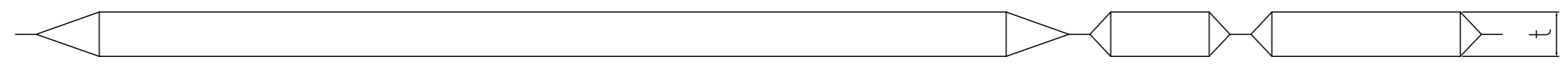
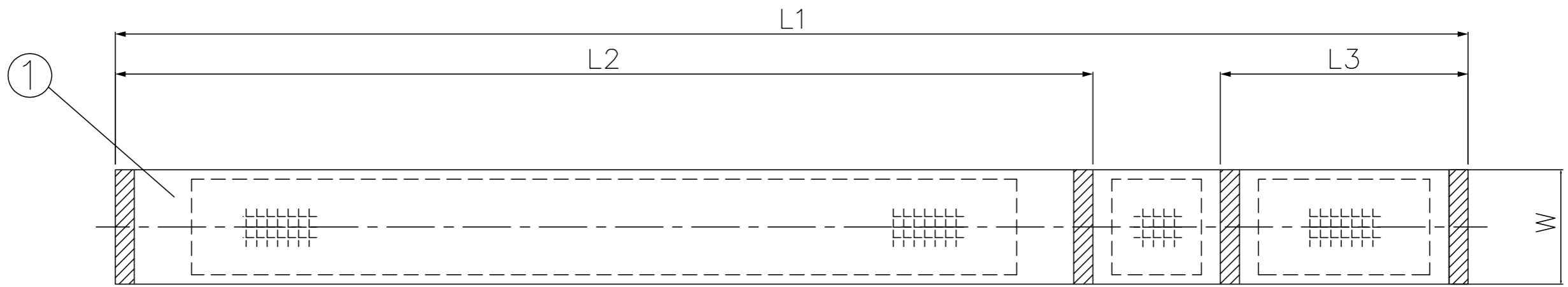


3	耐震金具	SGCC	—	1	t=1.2	 INABA DENKO 因幡電機産業株式会社 INABA DENKI SANGYO CO.,LTD. 生産事業部 MANUFACTURING DIVISION	設計 DESIGNED	製図 DRAWN	検図 CHECKED	承認 APPROVED	品名 NAME	耐火シートマルチタイプN IKS-50N	
2	受金具	SGHC	—	1	t=1.6		萩森	萩森	古賀	大田			図番 DRAWING NO.
1	耐火シート	熱膨張性シール材	下地:アイボリー 印字:ブルー	1	熱膨張性シート及び不織布		14.06.19	14.06.19	14.06.19	14.06.19			
番号 NO.	部品名 PART'S NAME	材質 MATERIALS	色調 COLOR	数量 QUANTITY	備考 REMARKS	尺度 SCALE	Free	第三角法 3RD ANGLE PROJECTION					



3	耐震金具	SGCC	—	1	t=1.2	 INABA DENKO 因幡電機産業株式会社 INABA DENKI SANGYO CO.,LTD. 生産事業部 MANUFACTURING DIVISION	設計 DESIGNED	製図 DRAWN	検図 CHECKED	承認 APPROVED	品名 NAME	耐火シートマルチタイプN
2	受金具	SGHC	—	1	t=1.6		萩森	萩森	古賀	大田		IKS-75N
1	耐火シート	熱膨張性シール材	下地:アイボリー 印字:ブルー	1	熱膨張性シート及び不織布		14.06.19	14.06.19	14.06.19	14.06.19	図番 DRAWING NO.	P-1406-IKSN002
番号 NO.	部品名 PART'S NAME	材質 MATERIALS	色調 COLOR	数量 QUANTITY	備考 REMARKS		尺度 SCALE	Free	第三角法 3RD ANGLE PROJECTION			



型番	A	B	C	D	E	F	G	(L1)	(L2)	(L3)	t	(W)
IKS-100N	53.5	43.5	73	50	70	51	54	(645)	(436)	(128)	21	(50)
IKS-125N	66	56	85.5	75	90	71	79.5	(795)	(580)	(130)	24	(75)
IKS-150N	78.5	68.5	98	75				(1055)	(813)	(179)	24	(75)

④	耐震金具	SGCC	—	1	t=1.2
③	補助パット	熱膨張性シール材	下地：アイボリー 印字：ブルー	1	熱膨張性シート及び不織布
②	受金具	SGHC	—	1	t=1.6
①	耐火シート	熱膨張性シール材	下地：アイボリー 印字：ブルー	1	熱膨張性シート及び不織布
番号 NO.	部品名 PART'S NAME	材質 MATERIALS	色調 COLOR	数量 QUANTITY	備考 REMARKS

INABA DENKO
因幡電機産業株式会社
 INABA DENKI SANGYO CO.,LTD.
生産事業部
 MANUFACTURING DIVISION

設計 DESIGNED	製図 DRAWN	検図 CHECKED	承認 APPROVED
萩森 14.06.19	萩森 14.06.19	古賀 14.06.19	大田 14.06.19
尺度 SCALE	Free	第三角法 3RD ANGLE PROJECTION	

品名 NAME	耐火シートマルチタイプN IKS-100N、125N、150N
図番 DRAWING NO.	P-1406-IKSN003