

認定書

国住指第 4207 号
平成 24 年 4 月 25 日

因幡電機産業株式会社
代表取締役社長 守谷 承弘 様

国土交通大臣 前田 武志



下記の構造方法等については、建築基準法第 68 条の 26 第 1 項（同法第 88 条第 1 項において準用する場合を含む。）の規定に基づき、同法施行令第 129 条の 2 の 5 第 1 項第七号ハ（防火区画貫通部 1 時間遮炎性能）の規定に適合するものであることを認める。

記

1. 認定番号
PS060FL-0600
2. 認定をした構造方法等の名称
ケーブル/梱包材付熱膨張材入ロックウールシート充てん/床準耐火構造/貫通部分
3. 認定をした構造方法等の内容
別添の通り

（注意）この認定書は、大切に保存しておいてください。

1. 構造名：

ケーブル／梱包材付熱膨張材入ロックウールシート充てん／床準耐火構造／貫通部分

2. 申請仕様の寸法等：

申請仕様の寸法等を表1に示す。

表1 申請仕様の寸法等

項 目		申 請 仕 様
開口部	形状	円形(φ110mm以下)
	面積	0.0095m ² 以下
占積率 (開口面積に対するケーブルの 断面積の総合計の割合)		37.2%以下
貫通する床の構造等		建築基準法施行令第115条の2の2第1項第一号の規定に基づく準耐火構造(60分) 又は建築基準法第2条第七号の規定に基づく耐火構造(60分) 厚さ 284.5mm以上

3. 申請仕様の主構成材料：

申請仕様の主構成材料を表2に、ケーブルの構成材料を表3に示す。

表2 申請仕様の主構成材料

項 目		申 請 仕 様	
充てん材	材料	梱包材付熱膨張材入ロックウールシート	
		使用箇所 (使用量)	床とケーブルとの隙間に密に充てん (開口部の床上部から落とし込み金具を設置し、その内部に床厚方向50mm以上)
		製品形状	図2参照
	梱包材	材料	①又は② ①ポリオレフィン系樹脂(不織布又はフィルム) ②ポリアミド系樹脂フィルム
		厚さ	0.55mm以下
		質量	
	基材	材料	熱膨張材入ロックウールシート
		密度	
		組成 (質量%)	
		寸法	厚さ 21(±2)mm以上 幅 50mm以上 長さ 開口寸法による(図2参照)

表3 申請仕様のケーブルの構成材料

項目	申請仕様			
ケーブル	導体 (又は芯線) の断面積	1本あたり 総合計	250mm ² 以下 896.7mm ² 以下 (銅等の金属類)	
	総有機量	2.9kg/m以下		
	導体 (又は芯線) の種類	銅、ガラス繊維、その他これらに類する不燃性の材質		
	絶縁体	ポリエチレン系	厚さ	4.5mm以下
		架橋ポリエチレン系		
		塩化ビニル系		
		ゴム系		
介在 (円形に調整する充てん材)	紙、ジュート、ポリプロピレン、又はなし			
シース	ポリエチレン系	厚さ	3.0mm以下	
	塩化ビニル系			
	ゴム系			

4. 申請仕様の副構成材料：

申請仕様の副構成材料を表4に示す。

表4 申請仕様の副構成材料

項目	申請仕様		
補助材	材料	①又は② ①梱包材付熱膨張材入ロックウールシート ②熱膨張材入ロックウールシート (①の基材のみ)	
	使用箇所 (使用量)	充てん材とケーブルとの接触部に隙間が生じた場合：隙間に密に充てん (床厚方向50mm以上)	
	製品形状	状況に応じて、加工し充てんする (図3参照)	
	梱包材	材料	①又は② ①ポリオレフィン系樹脂 (不織布又はフィルム) ②ポリアミド系樹脂フィルム
		厚さ	0.55mm以下
		質量	
	基材	材料	熱膨張材入ロックウールシート
		密度	
		組成 (質量%)	
		寸法	厚さ3 (±0.5) mm以上
落とし込み金具	材料	①～⑤の一 ①熔融亜鉛めっき鋼板 (JIS G 3302) ②熔融亜鉛-5%アルミニウム合金めっき鋼板 (JIS G 3317) ③クロムめっき鋼板 (JIS G 7122) ④熱間圧延軟鋼板 (JIS G 3131) ⑤冷間圧延鋼板 (JIS G 3141)	
	厚さ	1.0mm以上 (図3参照)	

つづく

つづき

金属製スリーブ	材料	①～⑥の一、又はなし(中空床の場合、①～⑥の一) ①溶融亜鉛めっき鋼板(JIS G 3302) ②溶融亜鉛-5%アルミニウム合金めっき鋼板(JIS G 3317) ③クロムめっき鋼板(JIS G 7122) ④熱間圧延軟鋼板(JIS G 3131) ⑤冷間圧延鋼板(JIS G 3141) ⑥ブリキ(JIS G 3303)
	寸法	厚さ 0.25mm以上、長さ 284.5mm以上、外径 開口径による
固定材 (あり又はなし)	材料	鋼製ねじ
	寸法	φ2.5×5mm以上

5. 申請仕様の構造説明図：
申請仕様の構造説明図を図1～図3に示す。

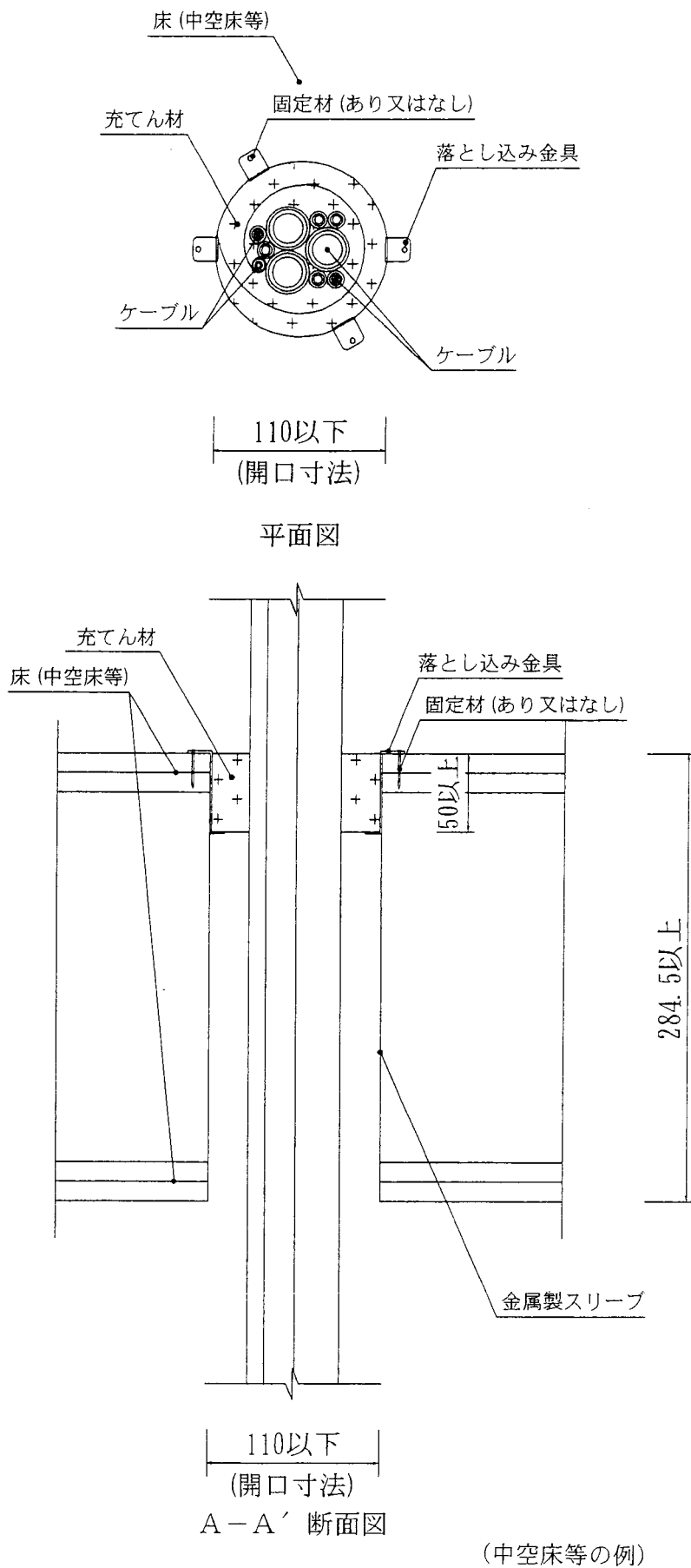
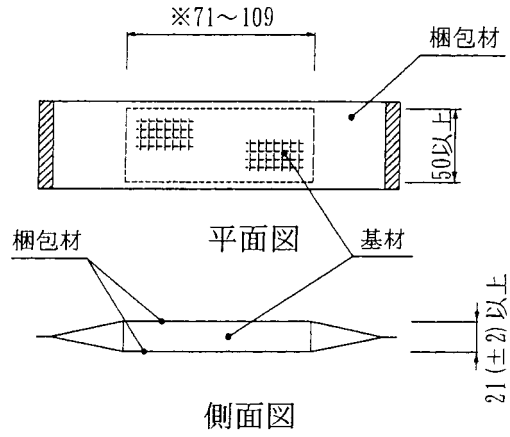
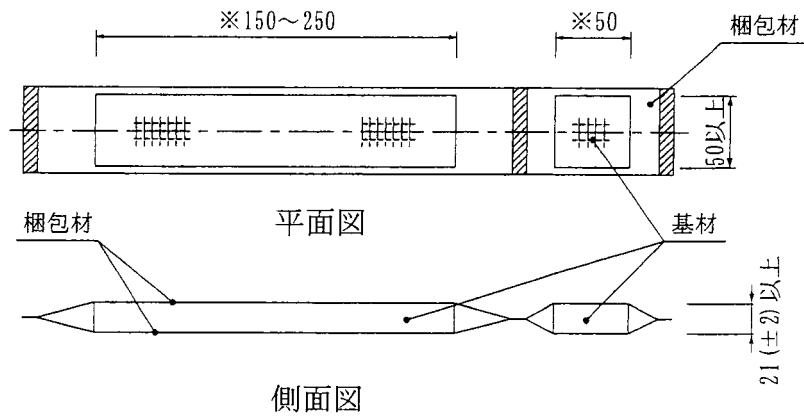


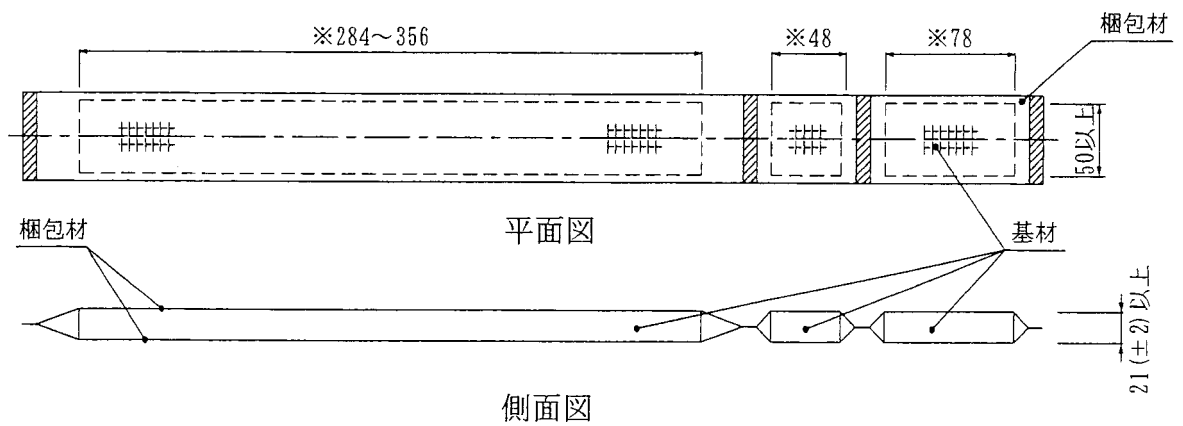
図1 構造説明図



開口寸法φ55mmの場合(代表例)



開口寸法φ85mmの場合(代表例)

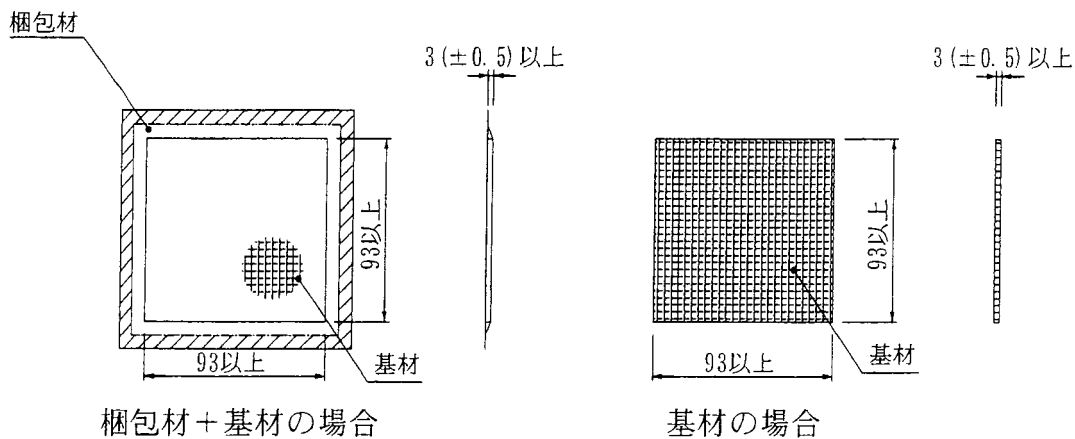


開口寸法φ110mmの場合(代表例)

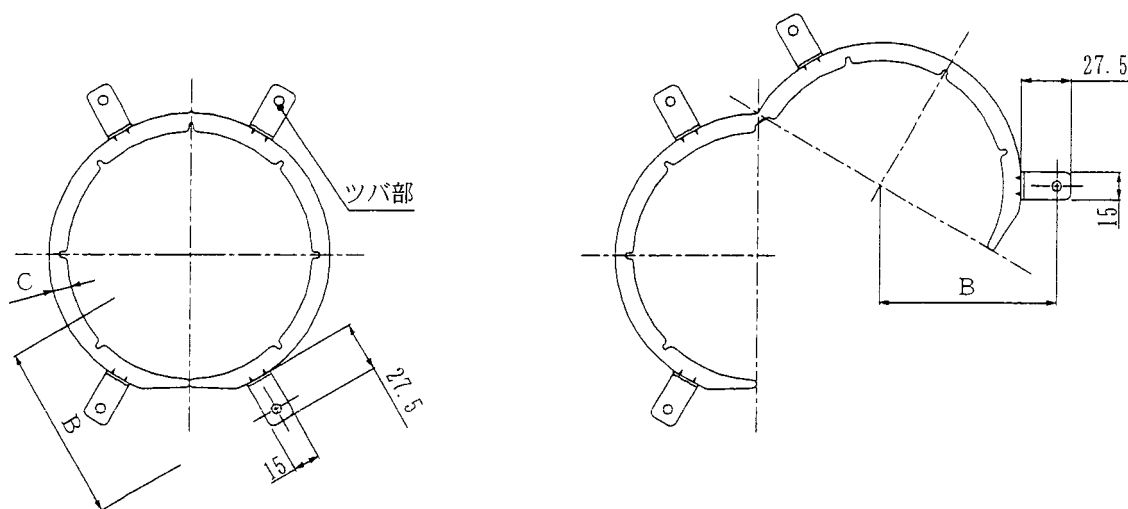
充填材の詳細図

※印：長さの寸法は標準寸法

図2 構造説明図

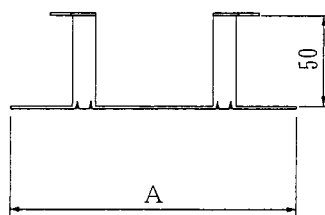


補助材の詳細図 (代表例)



落とし込み金具の平面図 (代表例)

落とし込み金具の可動参考図 (代表例)



落とし込み金具の側面図 (代表例)

落とし込み金具の標準寸法例

開口寸法	呼び	A	B	C	ツバ部の数
φ55mm	50	51.8mm	45.2mm	7.4mm	2個
φ85mm	75	76.8mm	57.7mm	7.4mm	2個
φ110mm	100	106.8mm	73mm	10mm	4個

※ツバ部取付位置は状況により変更あり

落とし込み金具の詳細図

図3 構造説明図

6. 施工方法：

施工図を図4に示す。

施工は以下の手順で行う。

(1) 貫通開口部の設定

ケーブルサイズ及び占積率を考慮して貫通開口部を設ける。

(2) スリーブの挿入 (中空床構造の場合)

区画貫通孔に金属製スリーブを挿入する。(金属製スリーブの長さは床厚と同じ。)

なお、金属製スリーブは脱落等が無いように適切に施工を行うこと。

(3) ケーブルの設置

ケーブルの設置を行い、支持・固定する。

(4) 落とし込み金具の挿入

ケーブルを挟むように、落とし込み金具を開口部に挿入する。

必要に応じて、落とし込み金具は金具のつば部分を固定材で固定してもよい。

(5) 充てん材 (梱包材付熱膨張材入ロックウールシート) の巻付け

ケーブルに充てん材を1周以上巻付ける。

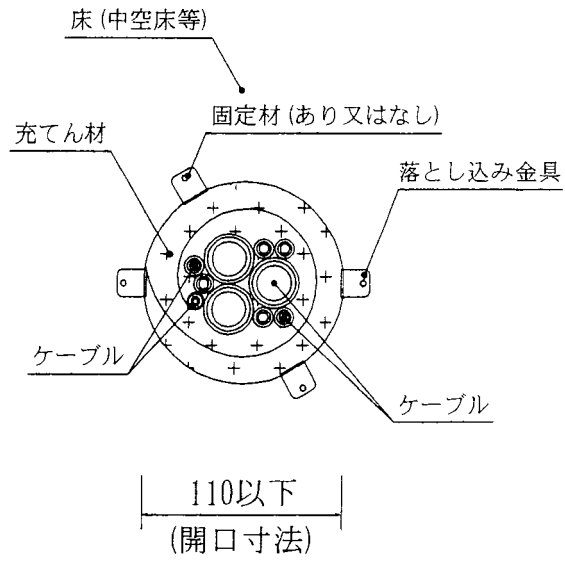
必要に応じて補助材を併用し、ケーブルの隙間を埋める。

(6) 充てん材の設置

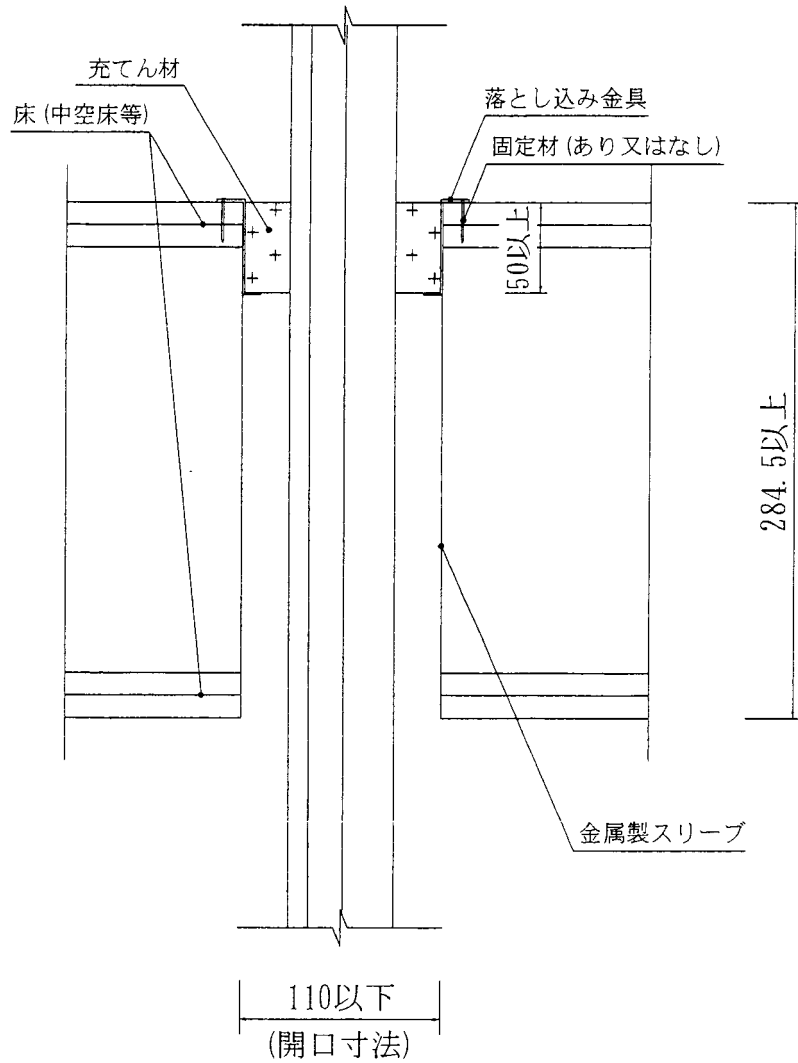
ケーブルに巻付けた充てん材を床内に50mm以上になるようにスライドさせる。また、ケーブルと充てん材の間に隙間がないかを確認する。なお、隙間がある場合は必要に応じて補助材を使用してもよい。

(7) 注意事項

ケーブルは、火災時に過大な荷重がかかり、床を損傷することがないように固定する。



平面図



A-A' 断面図

(中空床等の例)

図4 施工図