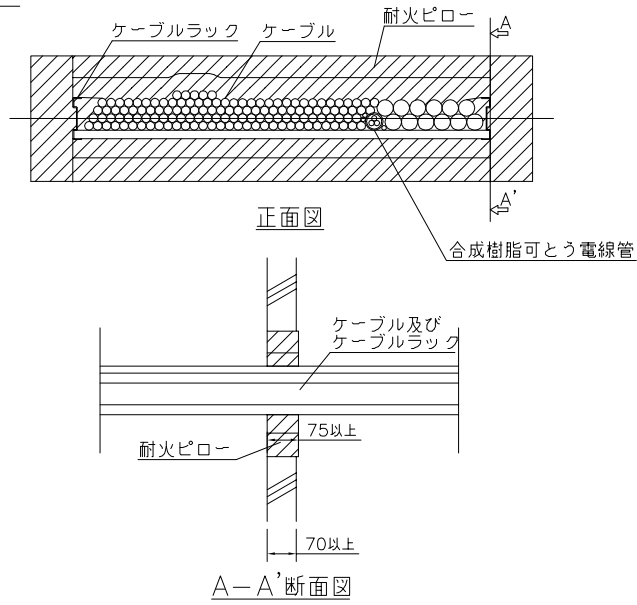


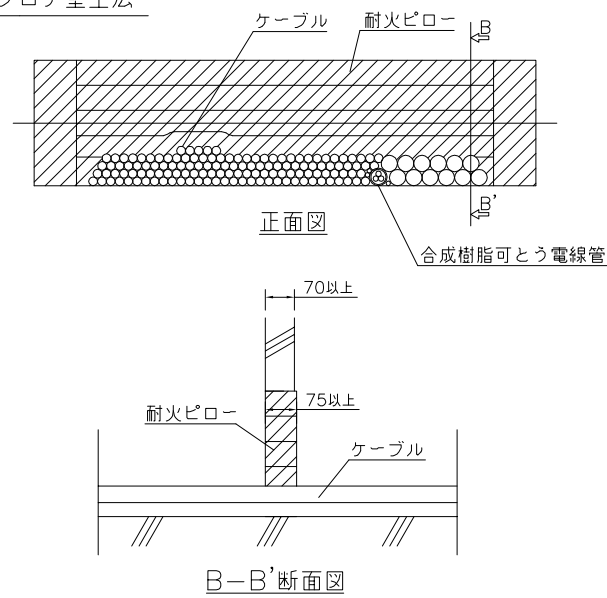
1. ケーブルラックの防火区画貫通部措置工法（壁）（角穴）

構造：鉄筋コンクリート又はALC、厚さ70以上
片面石膏ボード重張り/軽量鉄骨下地間仕切壁、厚さ42以上
適用可能最大ケーブルサイズ：6kV 325mm²

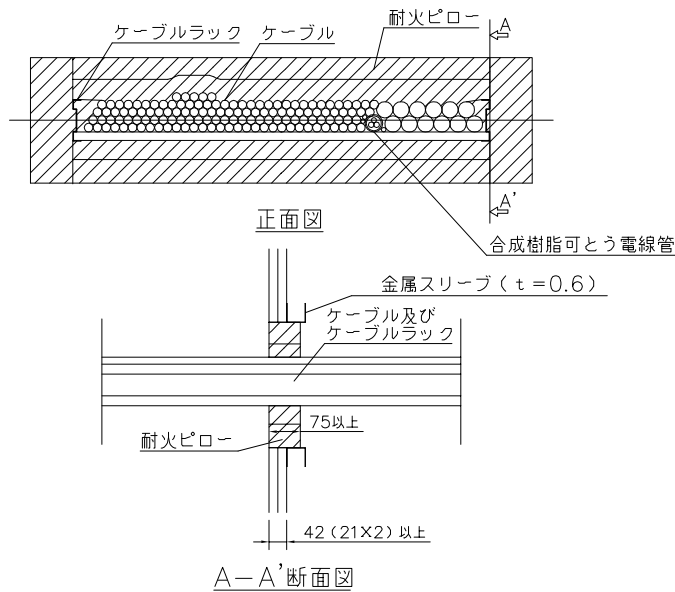
1-1. RC, ALC壁工法



1-2. RC, ALC OAフロア壁工法



1-3. 薄壁工法



製品名：耐火ピロー壁工法
型番：IKP

大臣認定番号：PS060WL-0313