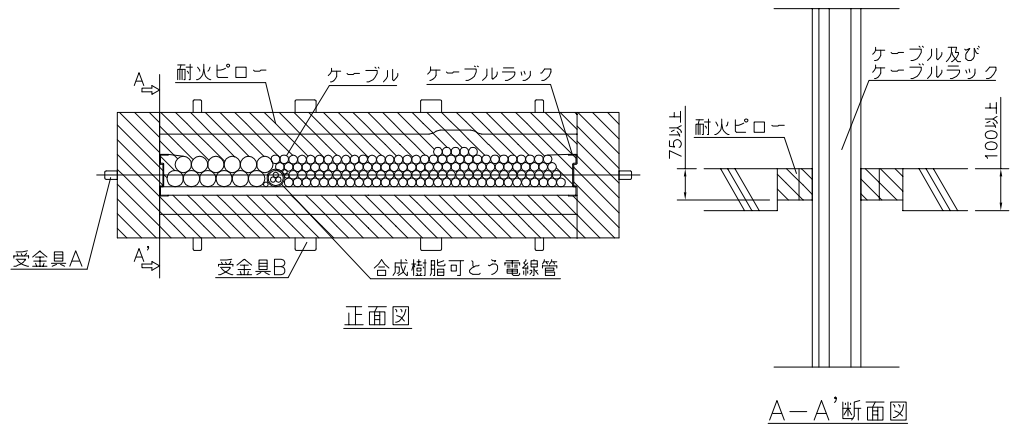


1. ケーブルラックの防火区画貫通部措置工法（床）（角穴）

構造：鉄筋コンクリート、厚さ100以上  
適用可能最大ケーブルサイズ：6kV 325mm<sup>2</sup>



製品名：耐火ピロー床工法  
型番：IKP-YK,IKP

大臣認定番号：PS060FL-0315