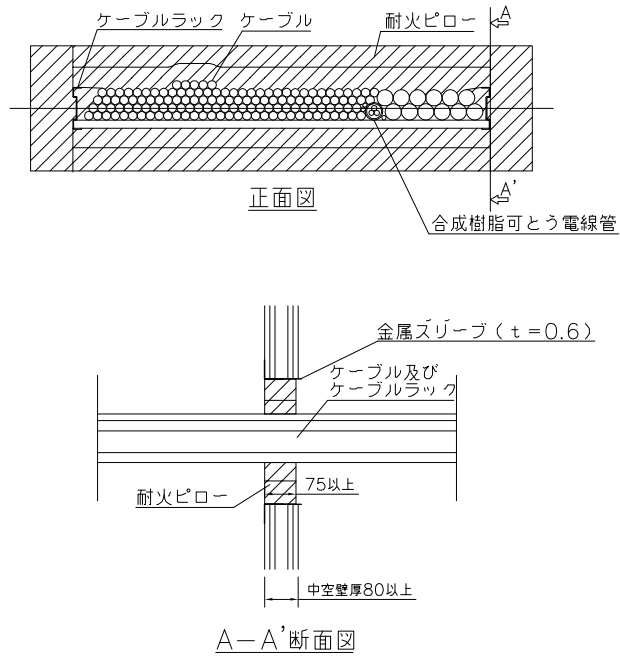


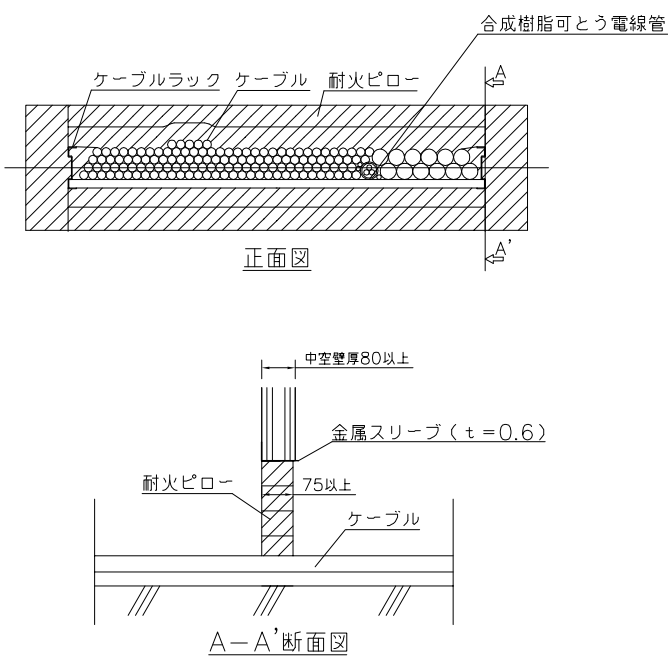
1. ケーブルラックの防火区画貫通部措置工法（中空壁）（角穴）

構造：中空壁、厚さ80以上
適用可能最大ケーブルサイズ：6kV 325mm²

1-1. 中空壁工法



1-2. 中空OAフロア壁工法



製品名：耐火ピロー中空壁工法
型番：IKP-KS, IKP

大臣認定番号：PS060WL-0314