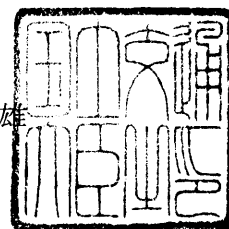


認 定 書

国住指第 595 号
平成 18 年 7 月 6 日

因幡電機産業株式会社
代表取締役社長 守谷 承弘 様

国土交通大臣 北側 一雄



下記の構造方法又は建築材料については、建築基準法第 68 条の 26 第 1 項(同法第 88 条第 1 項において準用する場合を含む。)の規定に基づき、同法施行令第 129 条の 2 の 5 第 1 項第七号ハ[防火区画貫通部 1 時間遮炎性能]の規定に適合するものであることを認める。

記

1. 認定番号

PS060WL-0314

2. 認定をした構造方法又は建築材料の名称

ケーブル/ポリオレフィン系不織布付熱膨張性ロックウール・ロックウール充てん
/壁耐火構造/貫通部分

3. 認定をした構造方法又は建築材料の内容

別添のとおり

(注意) この認定書は、大切に保存しておいてください。

1. 構造名

ケーブル／ポリオレフィン系不織布付熱膨張性ロックウール・ロックウール充てん／壁耐火構造
／貫通部分

2. 寸法および形状等

(寸法単位：mm)

項 目	申 請 構 造
開口部	(形状) 矩形 (面積) 0.6 m ² 以下(1200 以下×500 以下)
占積率 (断面積) (開口部に対するケーブル断面積の総合計の割合)	20.58%以下 (0.123450 m ² 以下)
貫通する壁の構造等	<p>(1)～(3)のうち、いずれか一仕様とする</p> <p>(1)中空壁 (木製下地)</p> <ul style="list-style-type: none"> ・壁厚 80 以上 ・構成 ｲ)～ハ)のうち、いずれか一仕様とする <ul style="list-style-type: none"> ｲ)両面せっこうボード厚さ 12.5 以上重張 ロ)両面に厚さ 8 以上のスラグせっこう系セメント板の上に厚さ 12 以上のせっこうボードを張ったもの ハ)両面に厚さ 16 以上の強化せっこうボードを張ったもの ニ)両面に厚さ 12 以上の強化せっこうボードの上に厚さ 9 以上のせっこうボード又は難燃合板を張ったもの ホ)両面に厚さ 9 以上のせっこうボード又は難燃合板の上に厚さ 12 以上の強化せっこうボードを張ったもの ハ)両面せっこうボード重張木製下地間仕切壁 (準耐火構造) 及び建築基準法第 2 条第 7 号の規定に基づく耐火構造 (60 分) において、国土交通大臣が認定した壁 <p>ただし、中空壁の場合は、鋼製又は壁を構成する壁材と同等の材料による開口補強材を設けること</p> <p>(2)ALC 壁厚 80 以上</p> <p>(3)コンクリート</p> <ul style="list-style-type: none"> ・壁厚 80 以上

3. 材料構成
1)主構成材料

(寸法単位：mm)

項 目		申 請 構 造		
電 線 管 な し	ケ ー ブ ル	総発熱量	5,450,126kJ/m 以下	
		総導体断面積	0.018192m ² 以下	
		規格	光ファイバケーブル以外のケーブルについては、次の規格のうち、いずれかに該当すること JIS C 3307,3312,3317,3342,3401,3501,3502,3605,3606,3605 準拠 JCS 第 224 号,第 271 号 A,第 364 号 A,第 376 号 A,第 381 号,第 396 号,第 396 号 A,第 402 号,第 416 号,第 418 号 B,第 419 号 A,第 420 号,第 421 号,第 422 号,第 423 号,第 426 号,第 427 号,第 4426 号,第 4427 号,第 4396 号,第 5420 号,第 5421 号,第 5422 号,第 5423 号,第 4419 号準拠,第 4364 号準拠,第 5381 号準拠 JCS C 第 68 号,第 70 号,第 71 号,第 72 号,第 74 号,第 75 号,第 76 号,第 9074 号,第 9075 号,第 9076 号,第 3271 号準拠,第 9072 号準拠 TIA/EIA 568A,TIA/EIA 568A 準拠 平成 9 年消防庁告示第 10 号,第 11 号	
		外径	光ファイバケーブル以外	より合わせ外径：85 以下
			光ファイバケーブル	より合わせ外径：47 以下
		導体断面積	光ファイバケーブル以外	325mm ² /本以下
			光ファイバケーブル	125mm ² /本以下
		本数	総発熱量を各ケーブルの発熱量で除した数以下かつ総導体断面積を各ケーブルの導体断面積で除した数以下	
		導体種類	(1)～(3)のうち、いずれか一仕様とする (1)銅 (2)アルミニウム (3)ガラス繊維(光ファイバケーブル)	
		絶縁体	(1)～(3)のうち、いずれか一仕様とする (1)ポリエチレン系樹脂 (2)塩化ビニル系樹脂 (3)ゴム系樹脂	
シース	(1)～(3)のうち、いずれか一仕様とする (1)ポリエチレン系樹脂 (2)塩化ビニル系樹脂 (3)ゴム系樹脂			

項 目		申 請 構 造		
電線管あり	電線管	規格	JIS C 8411	
		外径	42.0 以下	
		厚さ	2.0 以下	
		本数	各ケーブルの発熱量を除いた発熱量を各電線管の発熱量で除した数以下 かつケーブルラックの1ラック内に1段以下	
		材質	(1)、(2)のうち、いずれか一仕様とする (1)ポリエチレン系樹脂 (2)ポリ塩化ビニル系樹脂	
	電線管内ケーブル	規格	光ファイバケーブル以外のケーブルについては、次の規格のうち、 いずれかに該当すること JIS C 3307, 3312, 3317, 3342, 3401, 3501, 3502, 3605, 3606, 3605 準拠 JCS 第 224 号, 第 271 号 A, 第 364 号 A, 第 376 号 A, 第 381 号, 第 396 号, 第 396 号 A, 第 402 号, 第 416 号, 第 418 号 B, 第 419 号 A, 第 420 号, 第 421 号, 第 422 号, 第 423 号, 第 426 号, 第 427 号, 第 4426 号, 第 4427 号, 第 4396 号, 第 5420 号, 第 5421 号, 第 5422 号, 第 5423 号, 第 4419 号 準拠, 第 4364 号 準拠, 第 5381 号 準拠 JCS C 第 68 号, 第 70 号, 第 71 号, 第 72 号, 第 74 号, 第 75 号, 第 76 号, 第 9074 号, 第 9075 号, 第 9076 号, 第 3271 号 準拠, 第 9072 号 準拠 TIA/EIA 568A, TIA/EIA 568A 準拠 平成 9 年消防庁告示第 10 号, 第 11 号	
		外径	光ファイバ ケーブル 以外	より合わせ外径：30 以下
			光ファイバ ケーブル	より合わせ外径：30 以下
		導体 断面積	光ファイバ ケーブル 以外	38mm ² /本以下
			光ファイバ ケーブル	38mm ² /本以下
		本数	総発熱量を各ケーブルの発熱量で除した数以下かつ総導体断面積を 各ケーブルの導体断面積で除した数以下	
		導体種類	(1)～(3)のうち、いずれか一仕様とする (1)銅 (2)アルミニウム (3)ガラス繊維(光ファイバケーブル)	
		絶縁体	(1)～(3)のうち、いずれか一仕様とする (1)ポリエチレン系樹脂 (2)塩化ビニル系樹脂 (3)ゴム系樹脂	
		シース	(1)～(3)のうち、いずれか一仕様とする (1)ポリエチレン系樹脂 (2)塩化ビニル系樹脂 (3)ゴム系樹脂	

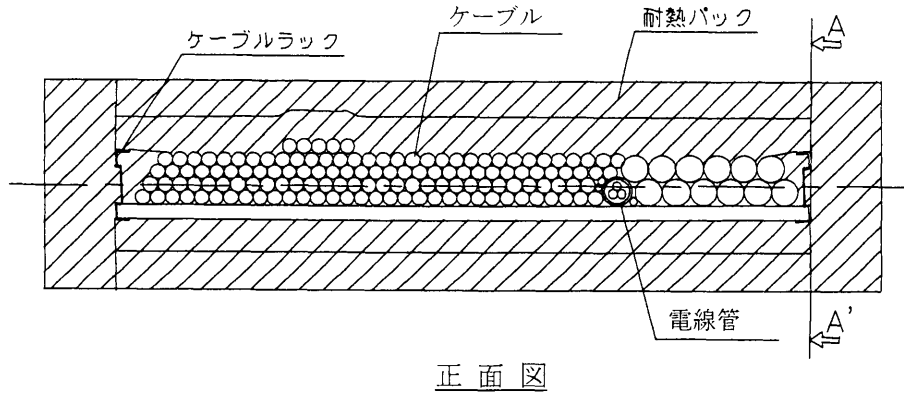
項 目		申 請 構 造			
防火措置材料（金属スリブなしの場合）	ポリオレフィン系不織布付熱膨張性ロックウール・ロックウール（以下、耐熱パック）	熱膨張性充てん材	材質	熱膨張性ロックウール	
			組成（質量%）		
			厚さ	3 以上	
			幅	75 以上	
			密度	42g/m 以上	
		耐熱性充てん材	材質	ロックウール	
			厚さ	19 以上	
			幅	75 以上	
			密度	60kg/m ³ 以上	
			長さ	1000 以下	
	梱包紙	材質	(1)～(4)のうち、いずれか一仕様とする (1)ポリオレフィン系不織布 (2)ポリオレフィン系樹脂 (3)ポリアミド系樹脂 (4)ポリ塩化ビニル系樹脂		
		厚さ	0.55 以下		
	ポリオレフィン系不織布付熱膨張性ロックウール（以下、補助パット）	熱膨張性充てん材	材質	熱膨張性ロックウール	
			組成（質量%）		
			厚さ	3 以上	
幅			75 以上		
密度			42g/m 以上		
梱包紙		材質	(1)～(4)のうち、いずれか一仕様とする (1)ポリオレフィン系不織布 (2)ポリオレフィン系樹脂 (3)ポリアミド系樹脂 (4)ポリ塩化ビニル系樹脂		
		厚さ	0.55 以下		
		ケーブルラック	材質	(1)～(9)のうち、いずれか一仕様とする (1)熔融亜鉛めっき鋼板 ・規格 JIS G 3302 (2)熔融亜鉛-5%アルミニウム合金めっき鋼板 ・規格 JIS G 3317 (3)クロムめっき鋼板 ・規格 JIS G 7122 (4)ステンレス鋼板 ・規格 JIS G 4305 (5)熱間圧延軟鋼板 ・規格 JIS G 3131 (6)冷間圧延鋼板 ・規格 JIS G 3141 (7)熔融亜鉛めっき鋼板にメラミン系樹脂焼付塗装を施したもの (8)熱間圧延鋼板に亜鉛めっきを施したもの (9)冷間圧延鋼板に亜鉛めっきを施したもの	
				厚さ	1.2 以上
				幅	1000 以下

項 目		申 請 構 造		
防火措置材料 (金属スリブありの場合)	ポリオレフィン系 不織布付熱膨張性 ロックウール・ロッ クウール (以下、耐熱パック)	熱膨張性 充てん材	材質	熱膨張性ロックウール
			組成 (質量%)	
			厚さ	3以上
			幅	75以上
			密度	42g/m以上
		長さ	1000以下	
		耐熱性 充てん材	材質	ロックウール
			厚さ	19以上
			幅	75以上
			密度	60kg/m ³ 以上
	梱包紙	材質	(1)～(4)のうち、いずれか一仕様とする (1)ポリオレフィン系不織布 (2)ポリオレフィン系樹脂 (3)ポリアミド系樹脂 (4)ポリ塩化ビニル系樹脂	
		厚さ	0.55以下	
	ポリオレフィン系 不織布付熱膨張性 ロックウール (以下、補助パット)	熱膨張性 充てん材	材質	熱膨張性ロックウール
			組成 (質量%)	
			厚さ	3以上
幅			75以上	
密度			42g/m以上	
長さ		1000以下		
梱包紙		材質	(1)～(4)のうち、いずれか一仕様とする (1)ポリオレフィン系不織布 (2)ポリオレフィン系樹脂 (3)ポリアミド系樹脂 (4)ポリ塩化ビニル系樹脂	
		厚さ	0.55以下	
ケーブルラック		材質	(1)～(9)のうち、いずれか一仕様とする (1)溶融亜鉛めっき鋼板 ・規格 JIS G 3302 (2)溶融亜鉛-5%アルミニウム合金めっき鋼板 ・規格 JIS G 3317 (3)クロムめっき鋼板 ・規格 JIS G 7122 (4)ステンレス鋼板 ・規格 JIS G 4305 (5)熱間圧延軟鋼板 ・規格 JIS G 3131 (6)冷間圧延鋼板 ・規格 JIS G 3141 (7)溶融亜鉛めっき鋼板にメラミン系樹脂焼付塗装を 施したもの (8)熱間圧延鋼板に亜鉛めっきを施したもの (9)冷間圧延鋼板に亜鉛めっきを施したもの	
			厚さ	1.2以上
	幅		1000以下	

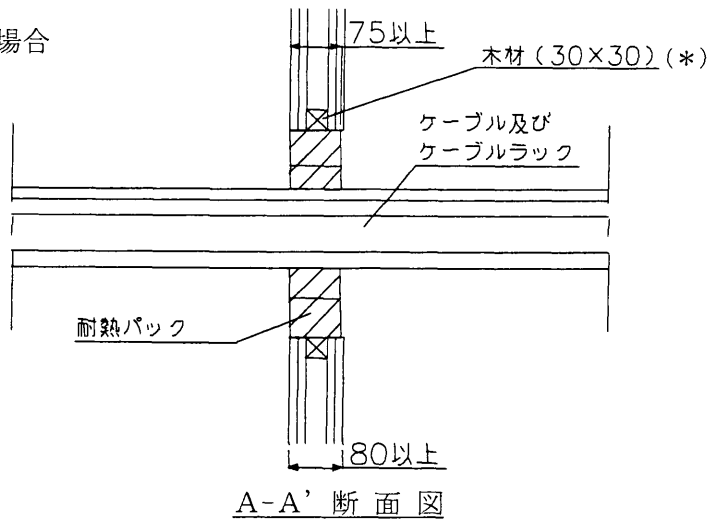
項 目		申 請 構 造	
防火措置材料 へ金属スリーブ ありの場合	金属スリーブ	材質	(1)～(8)のうち、いずれか一仕様とする (1)溶融亜鉛めっき鋼板 ・規格 JIS G 3302 (2)溶融亜鉛-5%アルミニウム合金めっき鋼板 ・規格 JIS G 3317 (3)クロムめっき鋼板 ・規格 JIS G 7122 (4)ステンレス鋼板 ・規格 SUS410,SUS420J1,SUS430 (5)熱間圧延軟鋼板 ・規格 JIS G 3131 (6)冷間圧延鋼板 ・規格 JIS G 3141 (7)熱間圧延鋼板に亜鉛めっきを施したもの (8)冷間圧延鋼板に亜鉛めっきを施したもの
		厚さ	0.6 以上
		幅	1200 以下
		高さ	500 以下
		奥行	80 以上
		フランジ長さ	20 以上

4. 構造説明図

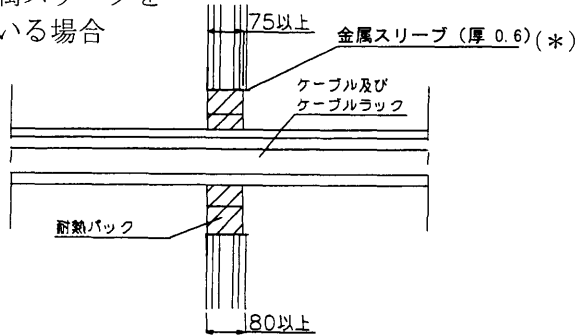
(寸法単位：mm)



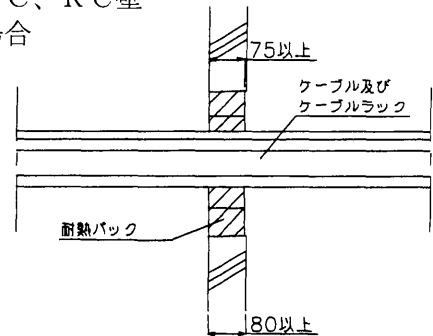
●木軸中空壁の場合



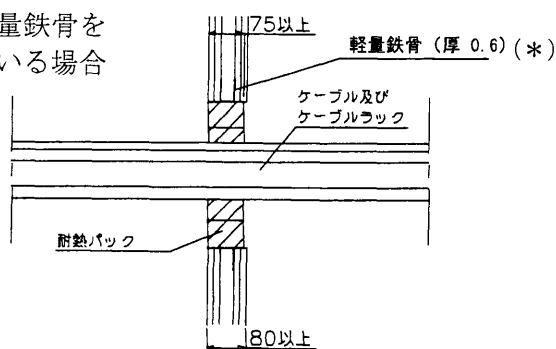
●金属スリーブを用いる場合



●ALC、RC壁の場合



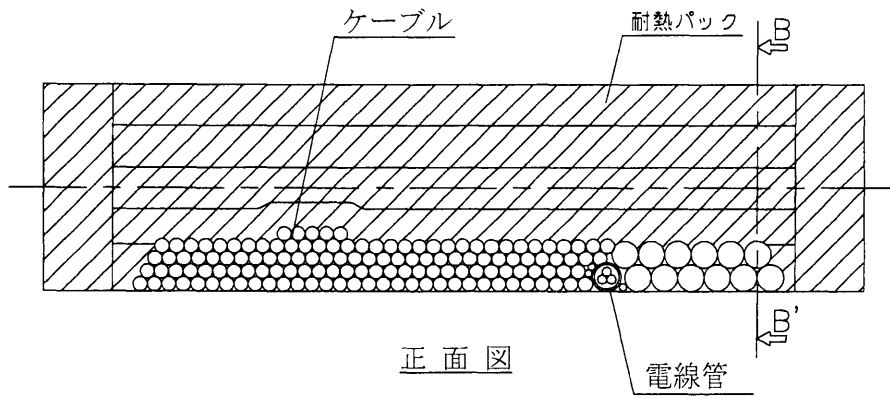
●軽量鉄骨を用いる場合



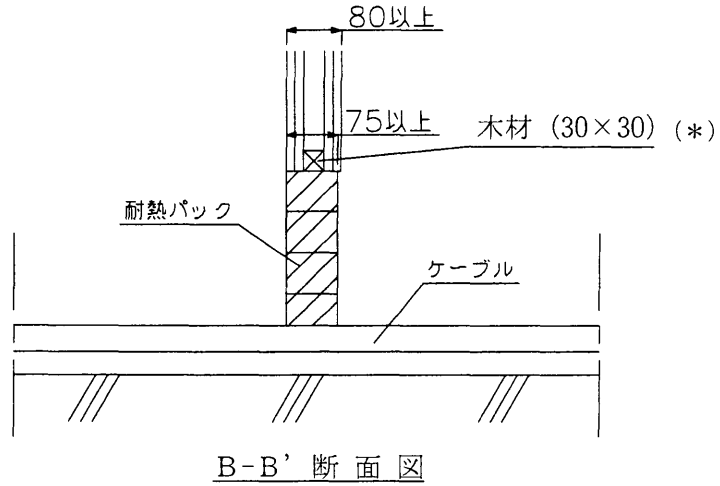
A-A'断面図

注) 寸法および材料構成は2および3のとおり

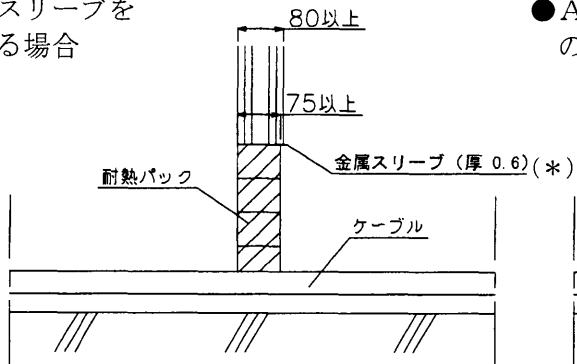
* : 本評価内容に含まない



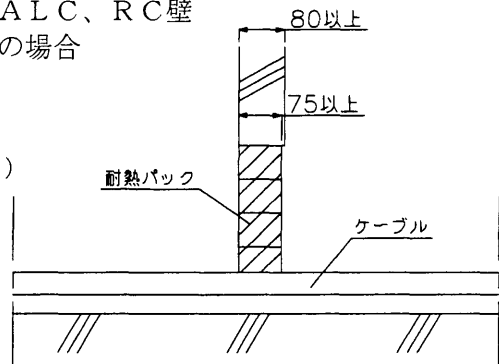
●木軸中空壁の場合



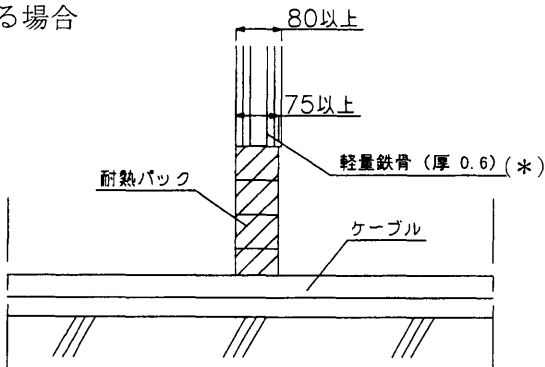
●金属スリーブを用いる場合



●ALC、RC壁の場合



●軽量鉄骨を用いる場合

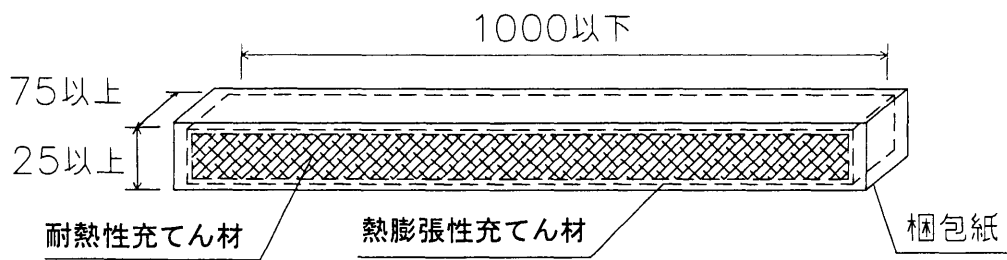


B-B' 断面図

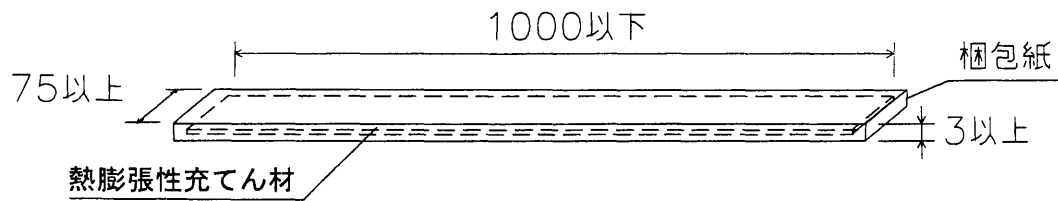
注) 寸法および材料構成は2および3のとおり

* : 本評価内容に含まない

<耐熱パットの詳細構造図>



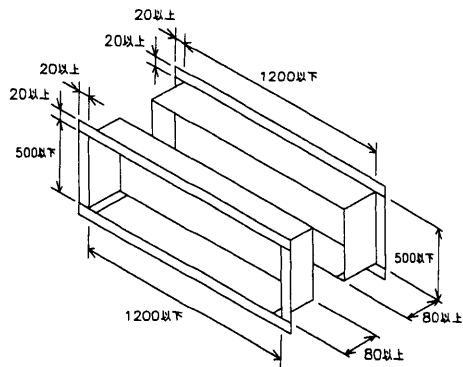
<補助パットの詳細構造図>



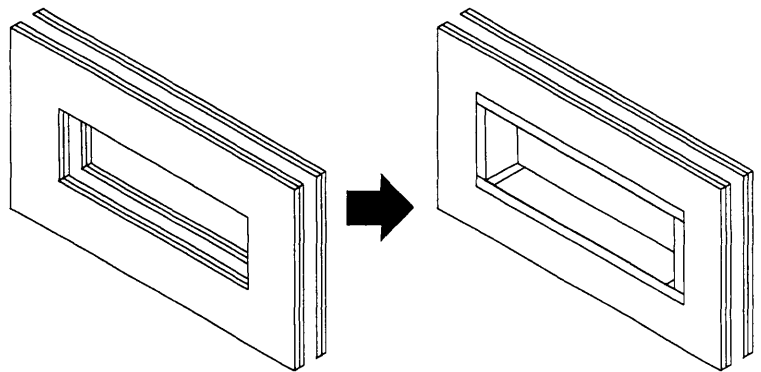
※) 補助パットは隙間にあわせて、必要長さにカットして使用する。

<金属スリーブの詳細構造図>

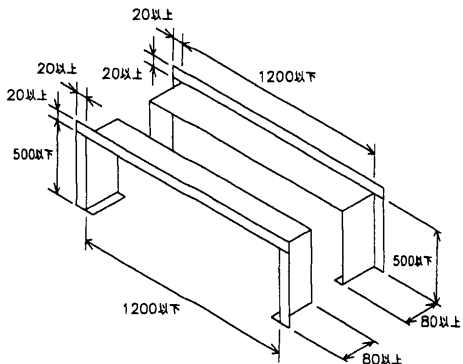
「金属スリーブの構造図」



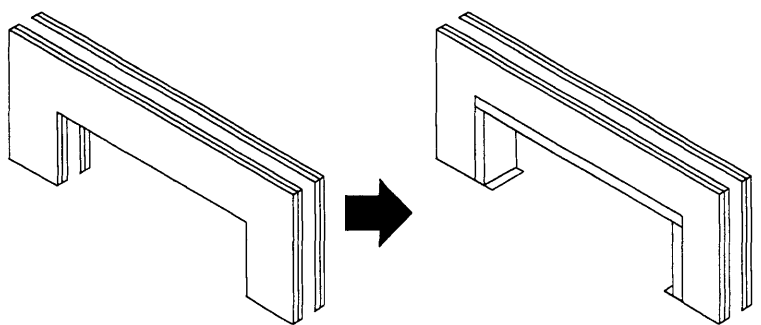
「金属スリーブの中空壁への施工状態」



「金属スリーブの構造図」
(OAフロアへの施工時)



「金属スリーブの中空壁への施工状態」
(OAフロアへの施工時)



注) 寸法および材料構成は2および3のとおり

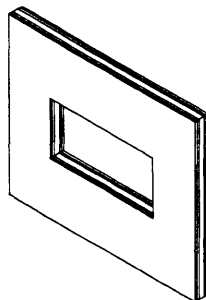
5. 施工方法等

施工図（手順）を以下に示す。

① 開口部の確認

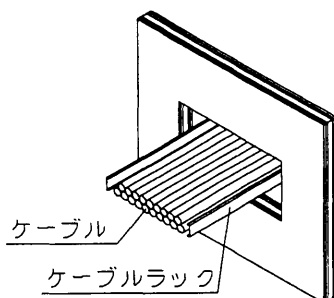
占積率を考慮して開口部を設ける。

(ボードを貫通する場合は開口の周囲に
下地材で補強する)



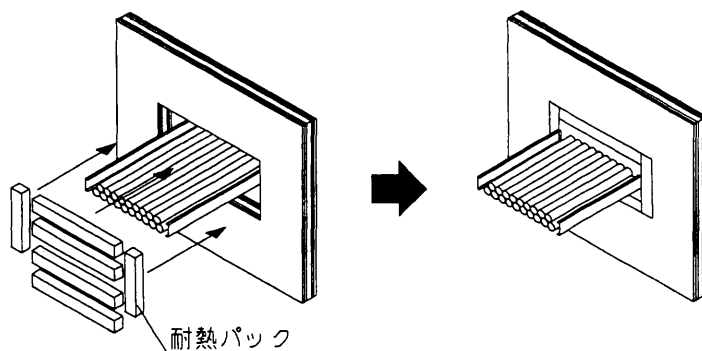
② ケーブルラックの設置及びケーブルの配線

ケーブルラックを設置した後、ケーブルラックにケーブルを配線（通線）する。



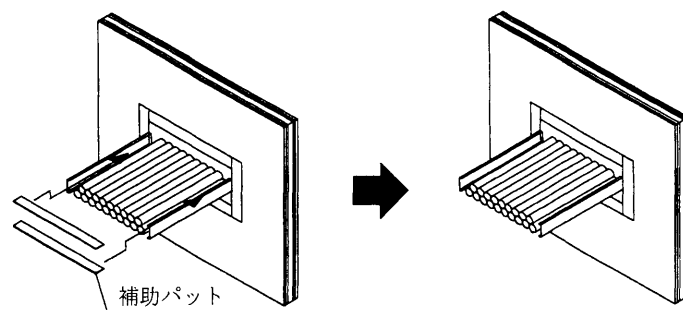
③ 耐熱パットの充てん

耐熱パットを隙間のないように押圧して
なじませながらケーブル周囲及び開口部内
に充てんする。



④ 小さい隙間の充てん

耐熱パットが隙間なく充てんされていることを
確認し、小さい隙間が認められる場合には、
補助パットを挿入し、仕上げる。



6. 注意事項

ケーブルは、火災時に過大な荷重がかかり、壁を損傷することがないように固定する。
また、本構造に使用する耐熱パット及び補助パットについては、耐久性に留意し、所定の耐火上の性能が維持されるよう適切な処理を行う必要がある。