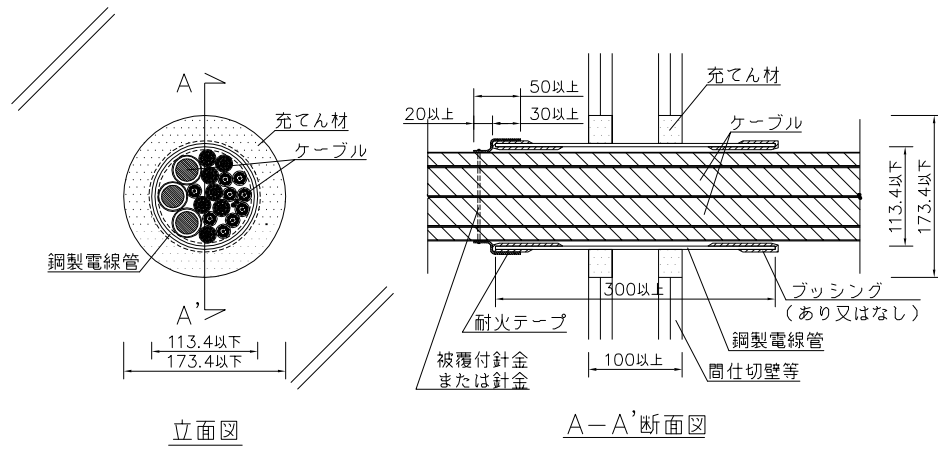


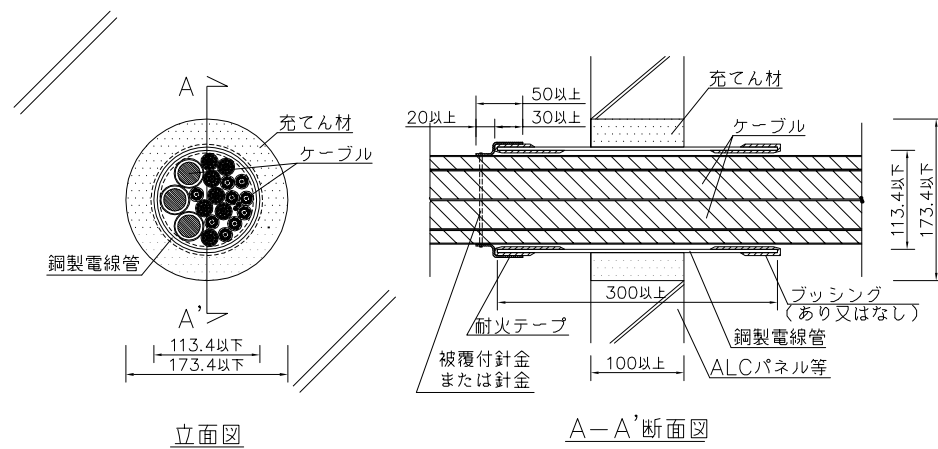
1. ケーブルの防火区画貫通部措置工法（壁）（丸穴）

構造：中空壁、厚さ100以上
適用可能最大ケーブルサイズ：600V 325mm²

1-1. 中空壁工法



1-2. RC, ALC壁工法

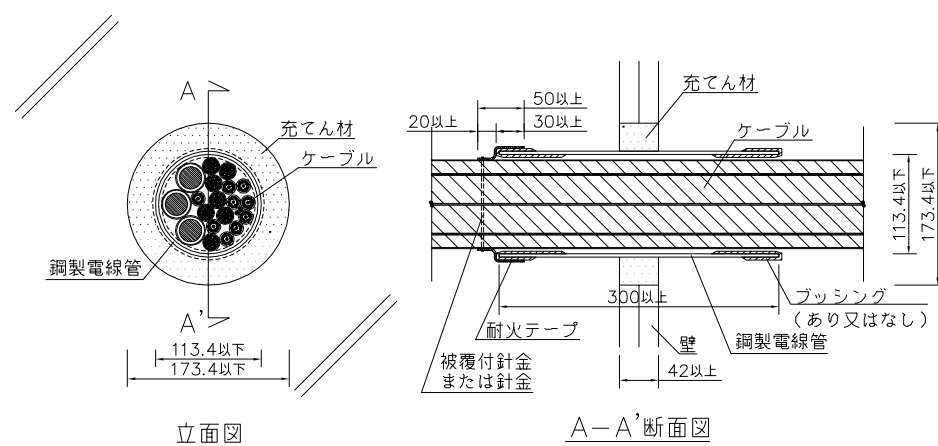


製品名：耐火テープ電線管タイプ
(床・壁・中空壁 兼用)
型番：IKD

大臣認定番号：PS060WL-0345

2. ケーブルの防火区画貫通部措置工法（薄壁）（丸穴）

構造：鉄筋コンクリート又はALC、厚さ100以上
強化石膏ボード、厚さ42以上
適用可能最大ケーブルサイズ：600V 325mm²

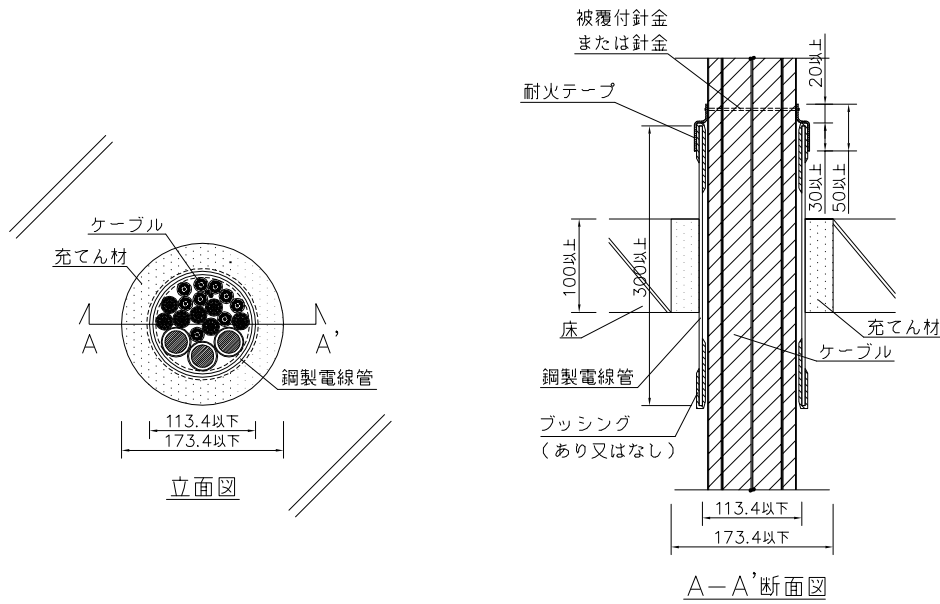


製品名：耐火テープ電線管タイプ
(床・壁・中空壁 兼用)
型番：IKD

大臣認定番号：PS060WL-0347

3. ケーブルの防火区画貫通部措置工法(床)(丸穴)

構造：鉄筋コンクリート又はALC、厚さ100以上
適用可能最大ケーブルサイズ：600V 325mm²



製品名：耐火テープ電線管タイプ
(床・壁・中空壁 兼用)
型番：IKD

大臣認定番号：PS060FL-0346