

認 定 書

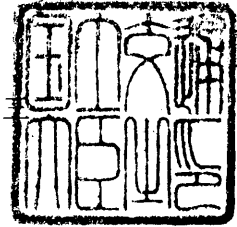
国住指第 2562 号

平成 19 年 2 月 15 日

因幡電機産業株式会社

代表取締役社長 守谷 承弘 様

国土交通大臣 冬柴 鐵三



下記の構造方法又は建築材料については、建築基準法第 68 条の 26 第 1 項（同法第 88 条第 1 項において準用する場合を含む。）の規定に基づき、同法施行令第 129 条の 2 の 5 第 1 項第七号ハ〔防火区画貫通部 1 時間遮炎性能〕の規定に適合するものであることを認める。

記

1. 認定番号

PS060WL-0345

2. 認定をした構造方法又は建築材料の名称

ケーブル・電線管／黒鉛含有ブチルゴムシート裏張アルミニウムはく張ガラスクロス・耐熱シール材充てん／壁準耐火構造／貫通部分

3. 認定をした構造方法又は建築材料の内容

別添のとおり

（注意） この認定書は、大切に保存しておいてください。

1. 構造名：

ケーブル・電線管／黒鉛含有ブチルゴムシート裏張アルミニウムはく張ガラスクロス・耐熱シール材
充てん／壁準耐火構造／貫通部分

2. 申請仕様の寸法：

申請仕様の寸法を表1に示す。

表1 申請仕様の寸法

項 目		申 請 仕 様
開 口 部	形状	円形：φ173.4mm以下
	面積	0.02361m ² 以下
占 積 率 (開口面積に対する電線管の断面積総合計の割合)		42.8%以下 ただし、電線管内面積に対するケーブルの断面積総合計の割合：71.4%以下
貫通する壁の構造等		建築基準法施行令115条の2の2第1項第一号の規定に基づく準耐火構造(60分) 厚さ：100mm以上(準耐火構造:ただし、木製下地を除く) 及び建築基準法第2条第七号の規定に基づく耐火構造(60分)

3. 申請仕様の主構成材料：

申請仕様の主構成材料を表2及びケーブル・電線管の構成材料を表3に示す。

表2 申請仕様の主構成材料

項目	申請仕様		
熱膨張性シート	材料	黒鉛含有ブチルゴムシート裏張アルミニウムはく張ガラスクロス	
	寸法	総厚さ：2.09mm以上 幅：50mm以上 (かぶり寸法：電線管側30mm以上、ケーブル側20mm以上)	
	設置箇所	電線管端部（両側又は片側）	
	基材	材料	アルミニウムはく張ガラスクロス
		厚さ	0.09～0.25mm
	シート	材料	黒鉛含有ブチルゴム
		厚さ	2.0mm以上
組成 (質量%)			
充てん材	材料	①又は② ①耐熱シール材 ②セメントモルタル ただし、②は壁の仕様がALCパネル及び鉄筋コンクリート等の場合のみ	
	組成 (質量%)	①耐熱シール材 有機質バインダー 40以下 (ポリオレフィン系又はウレタン系又はポリブテン系 又はポリブタジエン系) 無機質充てん材 60以上 (炭酸カルシウム、水酸化金属塩、けい酸塩等) ただし、有機質バインダーの酸素指数は40以上	
		②セメントモルタル 普通ポルトランドセメント 25 砂 75	
	使用量	隙間を密に充てん	

表3 申請仕様のケーブル・電線管の構成材料

項目	申請仕様				
ケーブル	導体(又は芯線)の断面積	325mm ² 以下(1本あたり)			
	導体(又は芯線)の種類	銅、ガラス繊維、その他これらに類する不燃性の材料			
	絶縁体	種類	ポリエチレン系	厚さ	2.5mm以下
			塩化ビニル系	厚さ	2.5mm以下
	介在(円形に調整する充てん材)	紙又は、ジュート又は、ポリプロピレン			
シース	種類	ポリエチレン系	厚さ	1.9mm以下	
		塩化ビニル系	厚さ	1.9mm以下	
電線管	材料	鋼製電線管 (JIS C 8305)			
	呼び方	G16~G104	C19~C75	E19~E75	
	外径	21.0~113.4mm	19.1~76.2mm	19.1~76.2mm	
	厚さ	2.3~3.5mm	1.6~2.0mm	1.2~1.8mm	
	長さ	300mm以上			

4. 申請仕様の副構成材料：
申請仕様の副構成材料を表4に示す。

表4 申請仕様の副構成材料

項目	申請仕様	
ブッシング	材料	あり又はなし ありの場合：①、②又は③ ①ポリエチレン系樹脂製 ②鋼製 ③金属製電線管用の付属品 (JIS C 8330：絶縁ブッシング 2号)
	寸法	外径125mm以下、長さ69mm以下、厚さ9mm以下
バンド	材料	①又は② ①被覆付鉄線 (被覆：あり又はなし) ②銅線

5. 申請仕様の構造説明図：
申請仕様の構造説明図を図1～図4に示す。

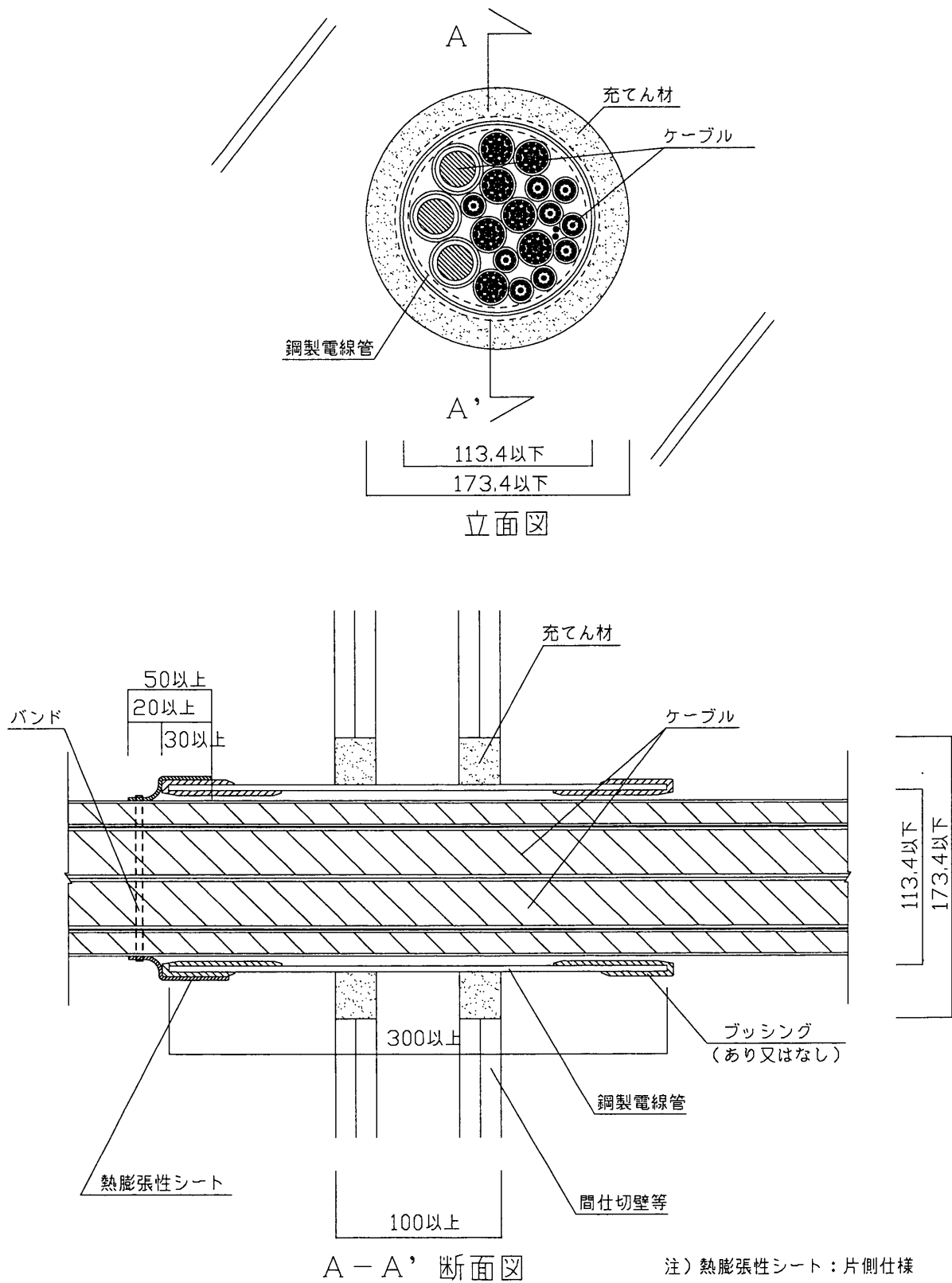


図1 構造説明図

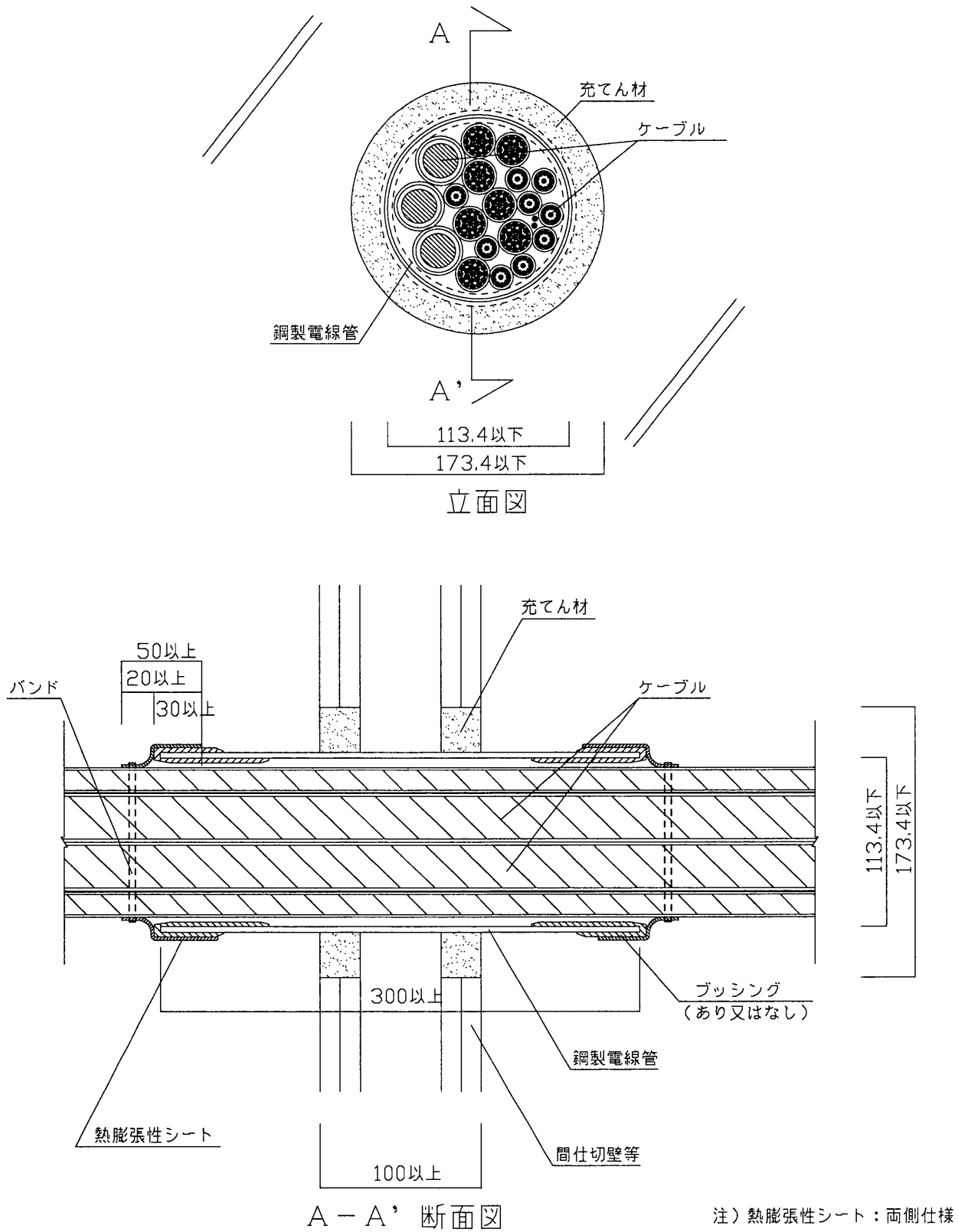


図2 構造説明図

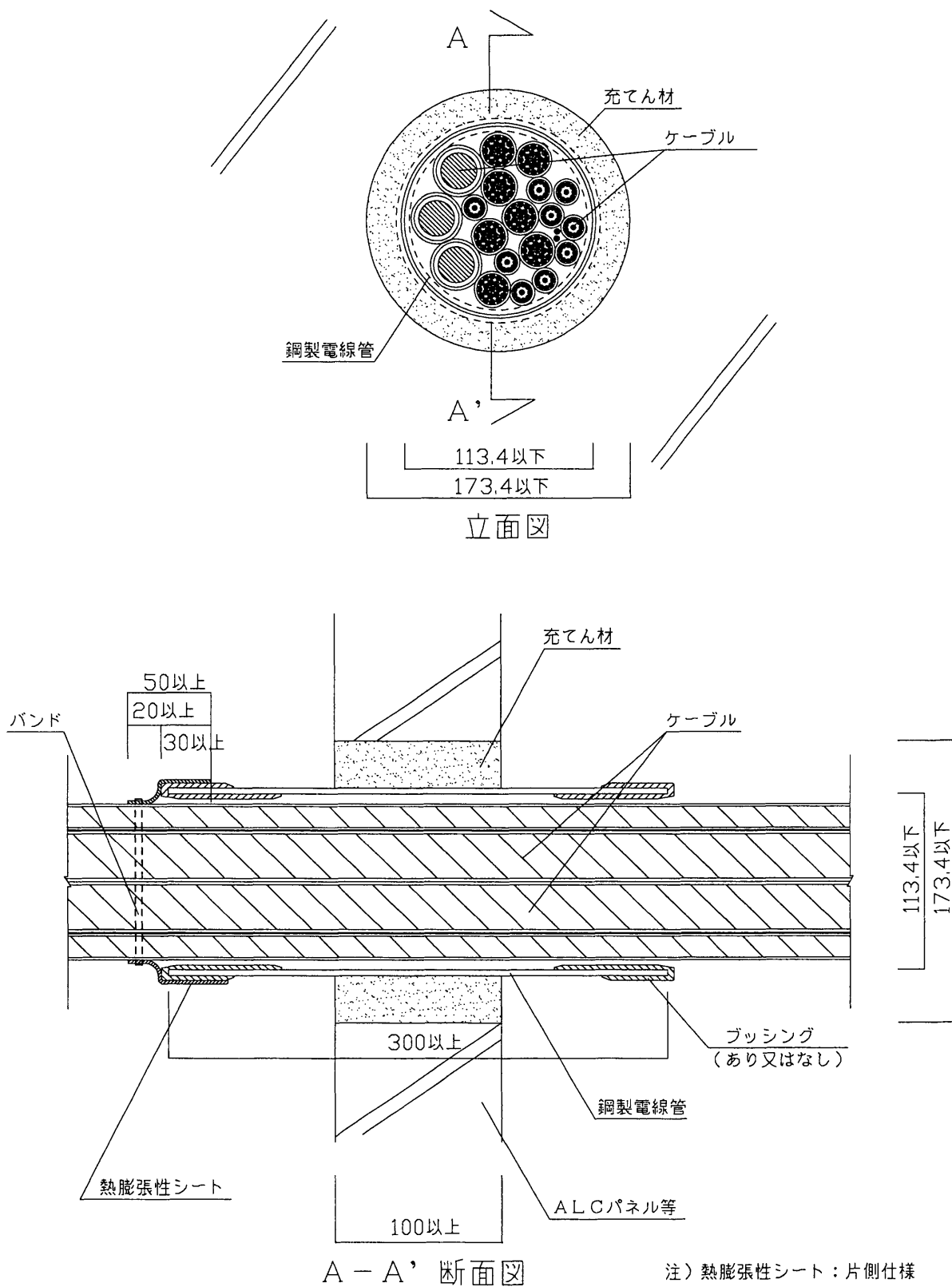


図3 構造説明図

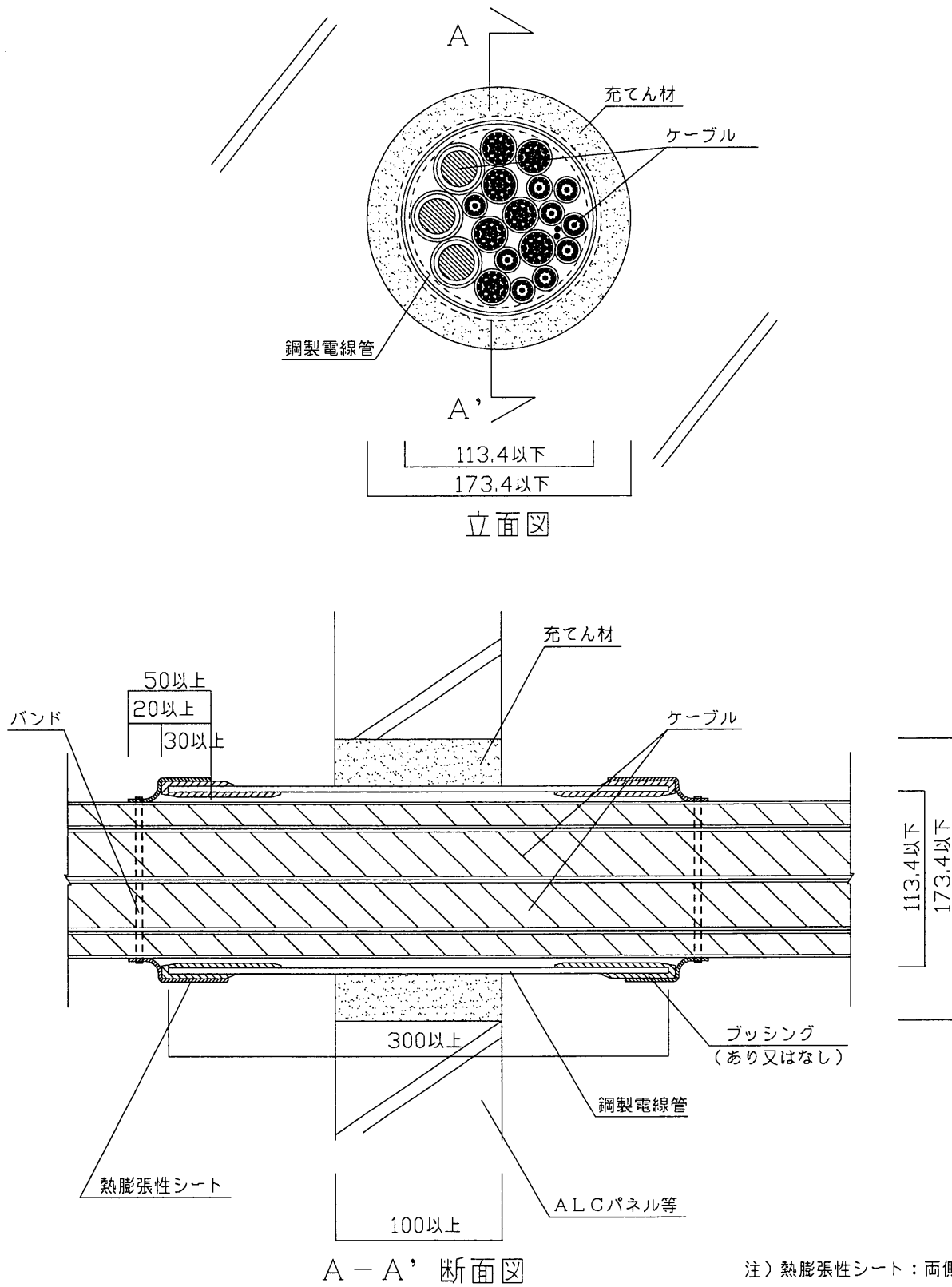


図4 構造説明図

6. 施工方法：

施工図を図5及び図6に示す。

施工は以下の手順で行う。

(1) 開口部の確認

開口部の開口面積、電線管及びケーブル寸法（電線管及びケーブルの断面積及び種類等）、占積率、壁の仕様、壁の厚等が申請仕様に適していることを確認する。

(2) 開口部の周囲を清掃する。

(3) 電線管を開口部に貫通させ、隙間を充てん材（壁の仕様に応じて、耐熱シール材又はセメントモルタル等）で密に充てんする。また、電線管の長さが300mm以上であることを確認する。なお、電線管の端部には、必要に応じてブッシングを取付ける。

(4) 電線管の中に適正な占積率となるようにケーブルを貫通させる。

(5) 電線管の端部（両側又は片側）に熱膨張性シートを巻付ける。なお、熱膨張性シート巻付けの初端と終端は、隙間なく必ず接するように巻付けるか又はオーバーラップさせること。

(6) ケーブルに熱膨張性シートを密着させ隙間がないことを確認し、熱膨張性シートがケーブルに巻付けている部分を被覆付鉄線等で固定する。

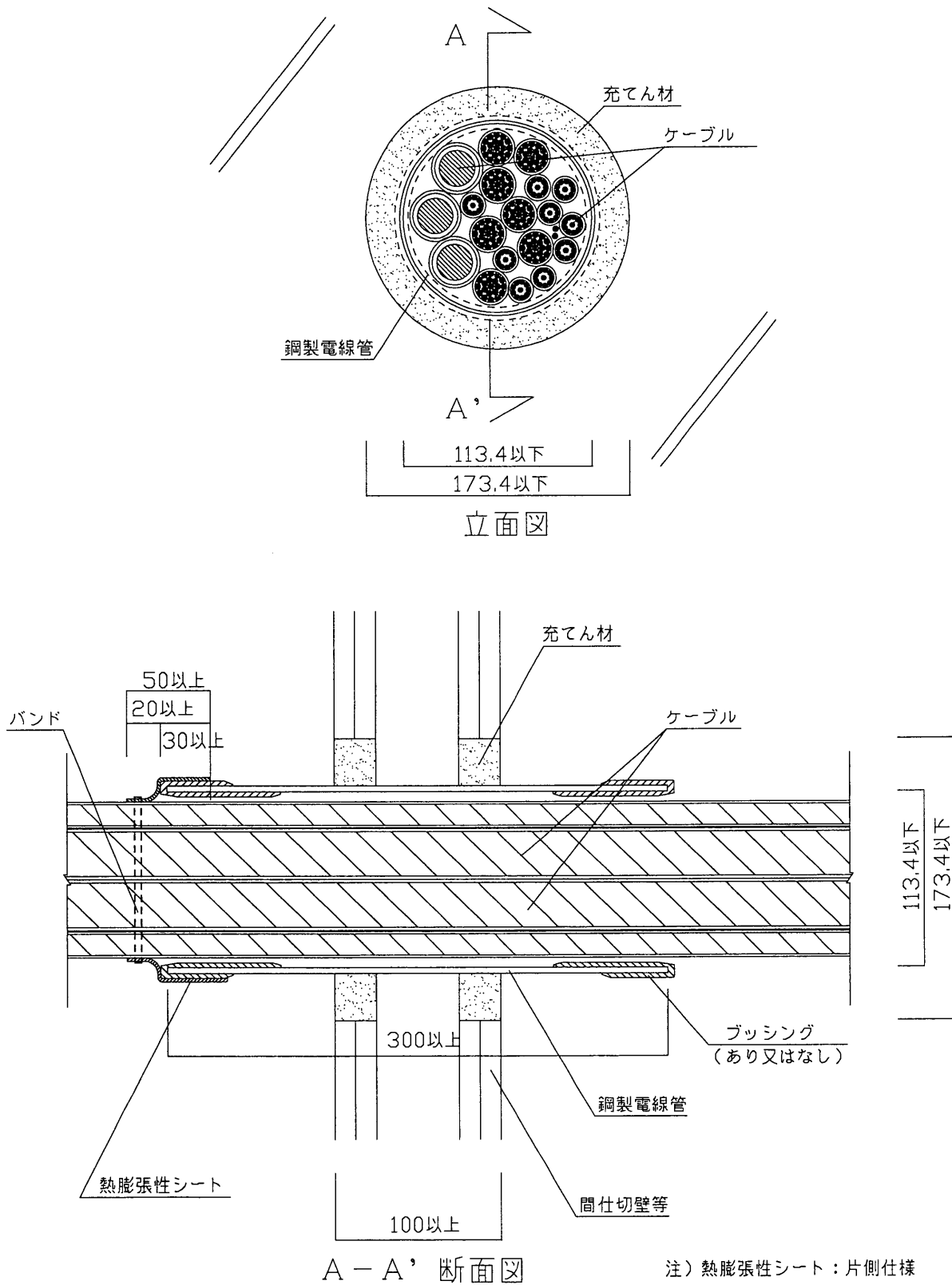


図5 施工図

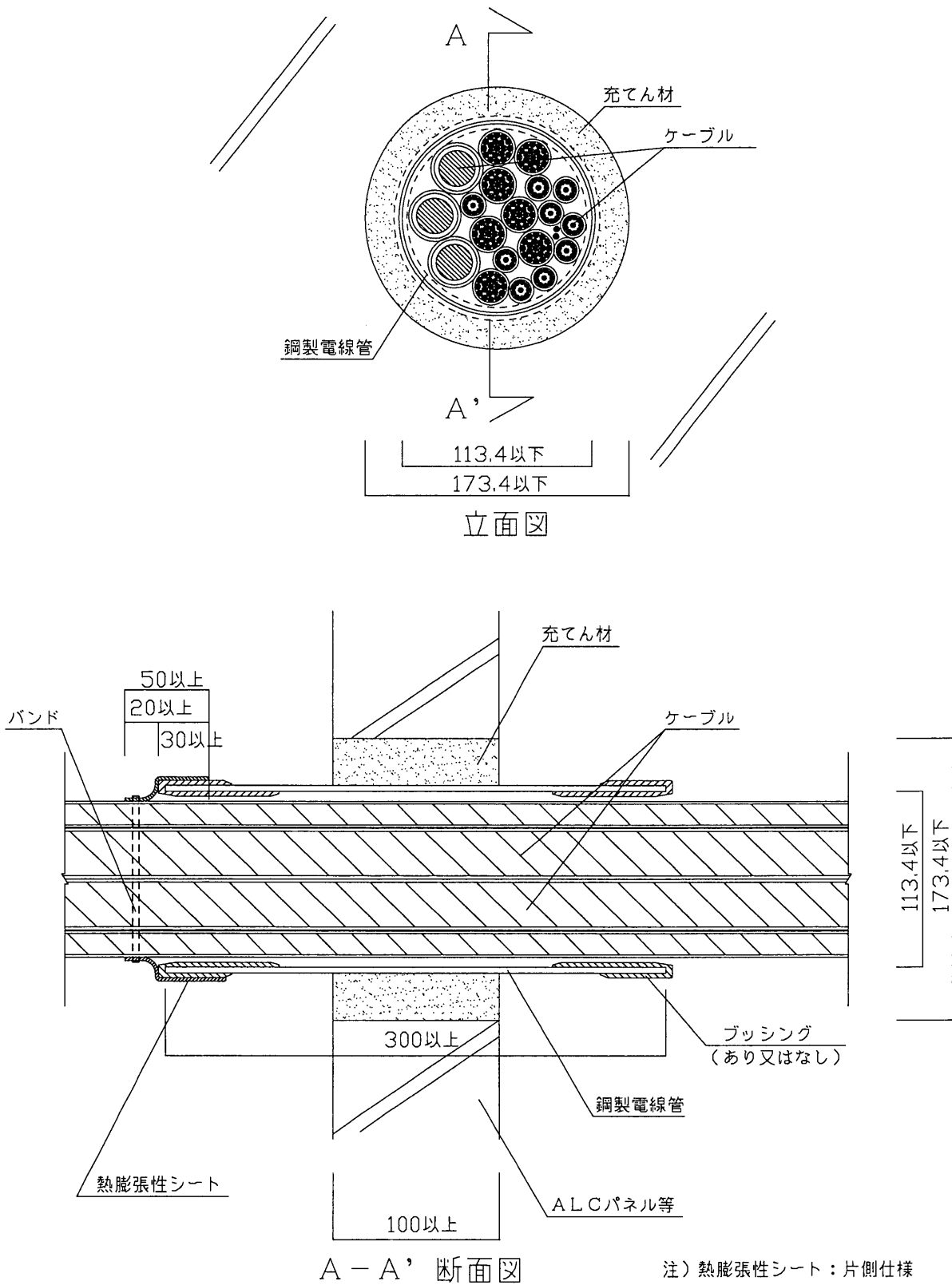


図6 施工図