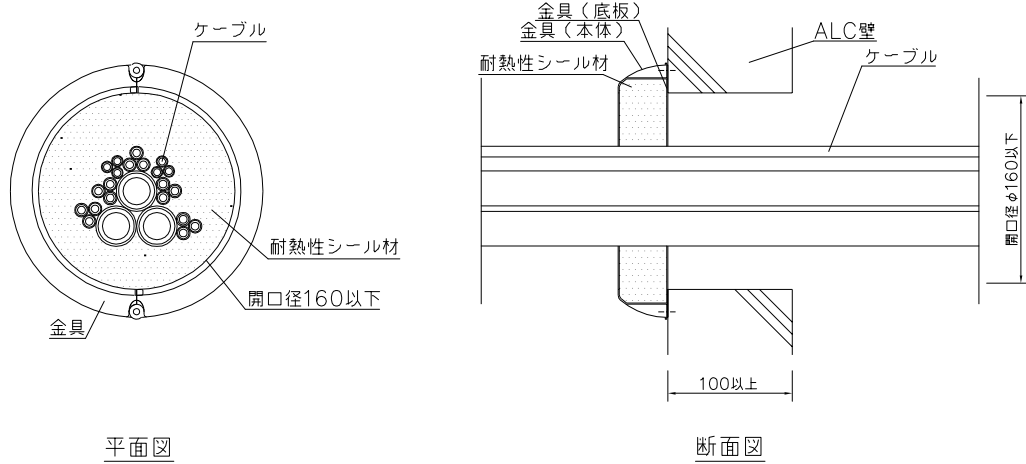


1. ケーブルの防火区画貫通部措置工法（壁）（丸穴）

構造：鉄筋コンクリート又はALC、厚さ100以上  
適用可能最大ケーブルサイズ：250mm<sup>2</sup>

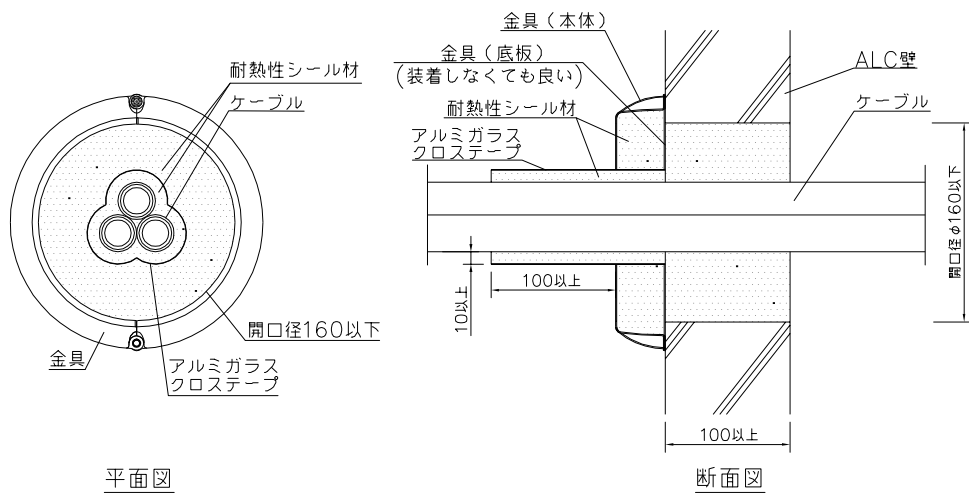


製品名：耐火キャップケーブルタイプ  
型番：IKC

大臣認定番号：PS060WL-0301

2. ケーブルの防火区画貫通部措置工法（壁）（丸穴）

構造：鉄筋コンクリート又はALC、厚さ100以上  
適用可能最大ケーブルサイズ：325mm<sup>2</sup>

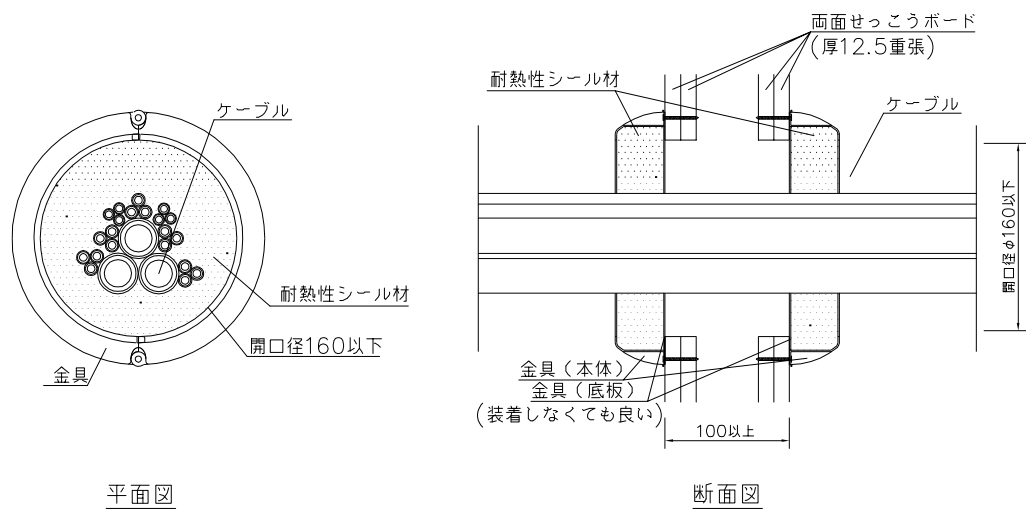


製品名：耐火キャップケーブルタイプ  
型番：IKC

大臣認定番号：PS060WL-0448

3. ケーブルの防火区画貫通部措置工法（中空壁）（丸穴）

構造：中空壁、厚さ100以上  
適用可能最大ケーブルサイズ：250mm

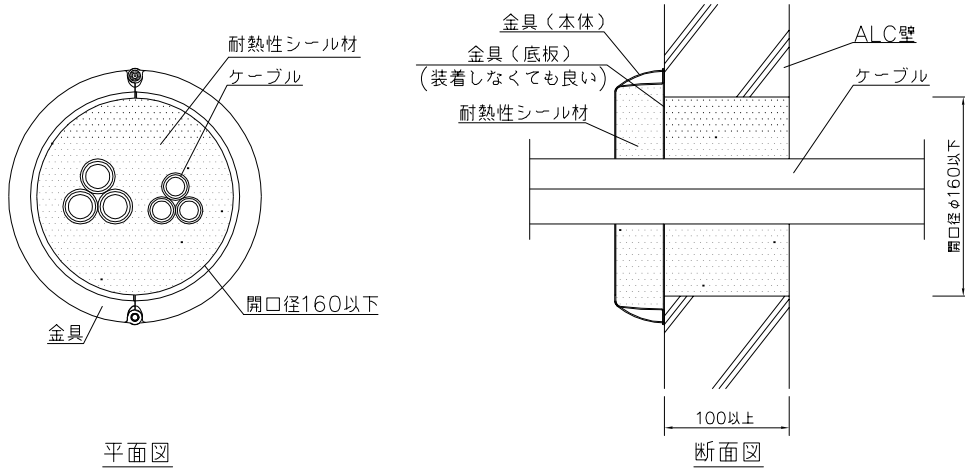


製品名：耐火キャップケーブルタイプ  
型番：IKC

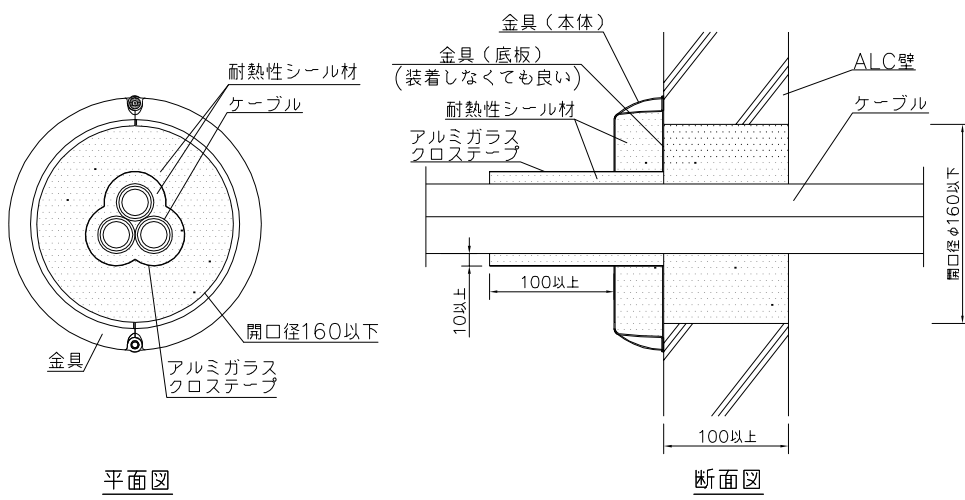
大臣認定番号：PS060WL-0310

#### 4. ケーブルの防火区画貫通部措置工法（壁）（丸穴）

構造：鉄筋コンクリート又はALC、厚さ100以上  
適用可能最大ケーブルサイズ：250mm<sup>2</sup>



適用可能最大ケーブルサイズ：325mm<sup>2</sup>



製品名：耐火キャップケーブルタイプ  
型番：IKC

消防評定番号：KK21-005号