

コンセント・スイッチなどの金属製ボックス取付け防火区画貫通部措置部材

IKA-S

コンセント・スイッチボックス用耐火パテ

NEW

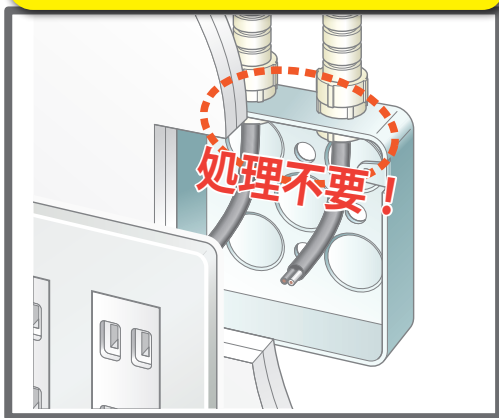
鋼製ボックス内の耐火処理が不要になりました。

国土交通大臣認定番号
PS060WL-0831 (壁・中空壁)

IKA-S

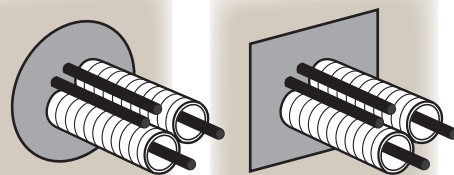
PF管・CD管
(ケーブル直貫通も可能)

**ボックス内の
パテ充てん不要!**

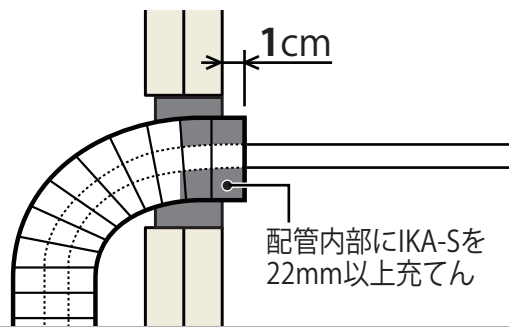


**IKA-S パテ充てんは
こちら側だけ!**

POINT 丸穴・角穴どちらも OK!



POINT 配管はボードから
1cm 出して切断 OK!



製品仕様



商品コード	品番	標準単価	梱包	出荷単位
690-770-81766	IKA-S	¥1,680	12	1

内容量: 480g (160g×3本入)

■耐火パテ目安使用量

開口 (mm)	貫通時	
	PF管 ^{*1}	ケーブル ^{*2}
80×40	0.5本 (80g)	1本 (160g)
80×80	1.5本 (240g)	2本 (320g)
120×80	2本 (320g)	2.5本 (400g)

*1: PF管: 呼び径22×2本貫通の場合
*2: ケーブル: 22mm²×2本貫通の場合

認定範囲

国土交通大臣認定番号		PS060WL-0831
壁	構造	壁 (ALC・コンクリート)、中空壁
	厚さ	100mm以上 (鋼製ボックス: 1~3個用の場合) 115mm以上 (鋼製ボックス: 4~6個用の場合)
開口寸法	鋼製ボックス開口部	286×95mm以下
	配管貫通部	120×80mm以下 または φ80mm以下
占積率 (鋼製ボックス貫通孔の面積に対するケーブル断面積の総合計の割合)		36.8%以下
合成樹脂製可とう電線管 (JIS C 8411)	種類	PF管・CD管
	外形	φ36.5mm (呼び径28) 以下
ケーブル [*]	導体断面積	22mm ² 以下 (ケーブル1本あたり) 151.9mm ² 以下 (総導体断面積)
	鋼製ボックス	寸法 320(±4)×117(±4)×54(±4)mm以下 厚み1.6mm以上

* 電力線、通信線 (光ファイバーを含む)

【発売元】

因幡電機産業株式会社

商品本部 JAPPY部

〒550-0012 大阪市西区立売堀4丁目11番14号

TEL:06-4391-1990 FAX:06-4391-1753 <http://www.jappy.biz/>

※本リーフレットからの無断複製はかたくお断りします。※本リーフレットに記載の内容は、商品改良のために予告なく変更する場合があります。※本リーフレットに記載の内容は2016年6月現在のものです。

■お問い合わせ先