

換気用レジスター プッシュ式 樹脂製内壁用自然給排気口



▲ RX-100F (ホワイトグレー)



▲ RX-100FB (ブラック)

■特長

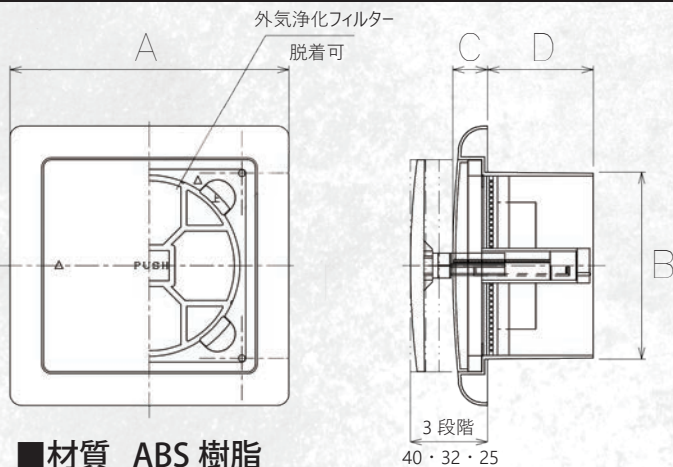
- ・ 風量調節可 (3段階)
- ・ 外気浄化フィルター
- ・ 捕集効率花粉粒 30 μ で80%

■プッシュ式開閉シャッター



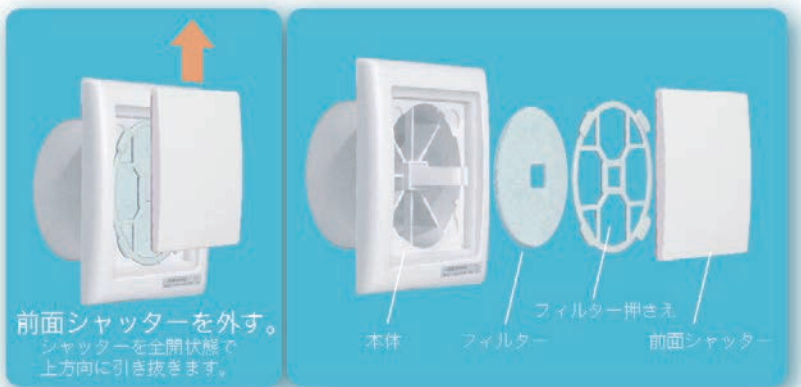
シャッターを押して
「全閉→①全開→②中開→③小開→全閉」
の順で3段階に風量調整を
行うことができます。

■外形 (寸法は下記表参照)



■フィルターのお手入れ

フィルターは前面シャッターを外して交換可能です。



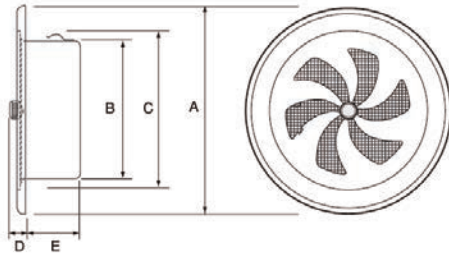
■材質 ABS樹脂

※本体購入時フィルターが1枚内蔵されております。

商品コード	品番	タイプ	色	適用パイプ 内径(mm)	寸法(mm)				標準単価	梱包	出荷単位
					A	B	C	D			
690-710-40010	RX-100F	本体	ホワイトグレー	ϕ 100	145	97	18	55	¥2,200	24個	1個
690-710-02000	RX-100FB		ブラック								
690-710-40020	RX-150F		ホワイトグレー	ϕ 150	195	147			¥3,300	12個	
690-710-21190	RX-1F-JP	レジスター用	—		RX-100F/FB用				オープン	10袋	5枚(1袋)
690-710-21200	RX-2F-JP	フィルター			RX-150F用						3枚(1袋)

換気用レジスターラインアップ

回転式開閉 SUS304 製内壁用自然給排気口



■材質

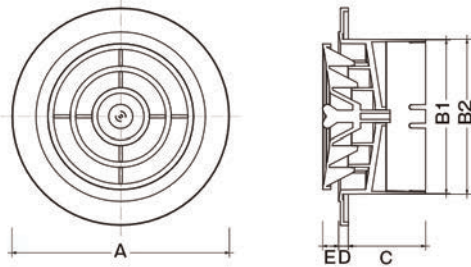
差込口 レジスター 回転板	SUS304	t0.5
金網		t0.29×12M
ツマミ	SUS303	Φ18

■仕上 ヘアライン

■特長 防虫金網付

商品コード	品番	適用パイプ 内径(mm)	水止め	金網 (メッシュ)	相当開口 面積(cm ²)	寸法(mm)					標準単価	梱包	出荷単位
						A	B	C	D	E			
690-710-20440	UK-RN100SJ-A	Φ100	なし	#12	15.31	155	97	111	15	52	¥2,600	36個	1個
690-710-20450	UK-RN150SJ-A	Φ150			36.81	224	145	160	18	55	¥4,800	12個	

押し引き式開閉 樹脂製内壁用自然給排気口

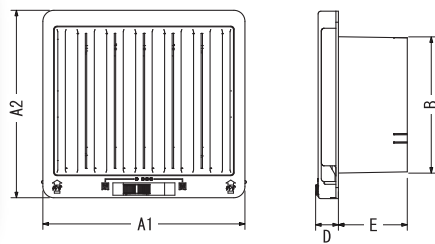


■材質 ABS樹脂

■特長 耐候性顔料配合

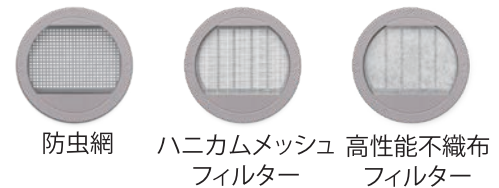
商品コード	品番	色	適用パイプ 内径(mm)	寸法(mm)					標準単価	梱包	出荷単位	
				A	B1	B2	C	D				E
690-710-40030	JMP100WG	ホワイト 系近似色 (10YR9/0.5)	Φ100	140	98.4	99	50	6.2	0~12	オープン	60個	1個
690-710-40040	JMP150WG		Φ150	188	148.2	149			0~13		12個	

スライド式開閉 樹脂製内壁用自然給排気口 在庫限り



■材質 耐候 ASA樹脂

■特長 フィルターお掃除が簡単



商品コード	品番	フィルター	色	適用パイプ 内径(mm)	寸法(mm)					標準単価	梱包	出荷単位
					A1	A2	B	D	E			
690-710-40050	JKS100AWH	防虫網	本体:ホワイト 防虫網及びフ ィルター:グレー	Φ100	147	136	98	16.8	50	オープン	24個	1個
690-710-40060	JKS100MWH	ハニカムメッシュ										
690-710-40070	JKS100FWH	不織布										
690-710-40080	JKS150AWH	防虫網		Φ150	217	198	148	19.7	50		12個	
690-710-40090	JKS150MWH	ハニカムメッシュ										
690-710-40100	JKS150FWH	不織布										

さまざまな製品を動画でご紹介しています。ぜひご覧ください！

JAPPYブランド
YouTube公式チャンネル



JAPPY TIME



因幡電機産業株式会社

電材カンパニー商品統括部 JAPPY部 <https://www.inaba.co.jp/jappy/>

〒550-0012 大阪市西区立売堀4丁目11番14号

TEL 06-4391-1990 FAX 06-4391-1753

〒136-0075 東京都江東区新砂3丁目4番11号 GLP東京II 4F

TEL 03-6862-1784 FAX 03-6862-1805



■お問い合わせ先