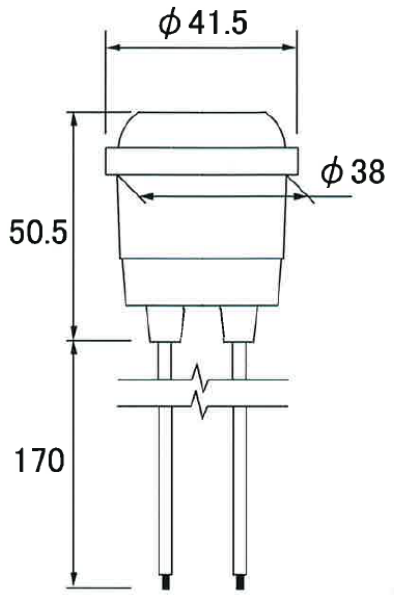
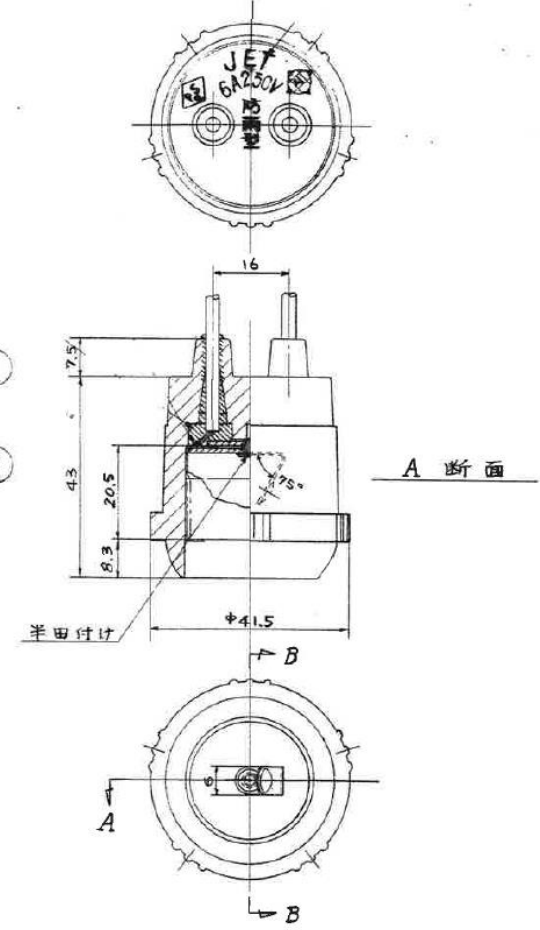
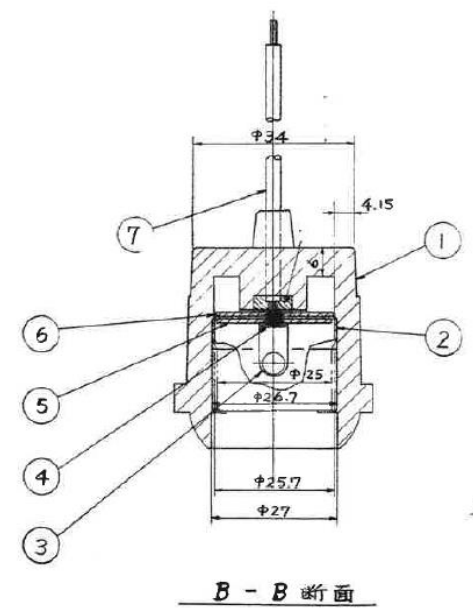


符号	年月日	訂正履歴	記印	検印
△-				



定格：6A 250V



⑦	口出線	2	600Vビニル絶縁電線(IV)0.9mm ²	
⑥	絶縁板B	1	フェノール樹脂積層板	
⑤	絶縁板A	1	フェノール樹脂積層板	
④	ハトメ	1	黄銅	
③	中心接触片	1	燐黄銅	
②	受金(E-26受金)	1	銅	
①	外かく	1	天然ゴム混合物	
番号	部品名	数量	材料及寸法&処理	記事
設計	製図	検査	承認	図名: ゴム防水ソケット
△	辻 30.Jun.'22	渡辺 30.Jun.'22	木目 30.Jun.'22	品番: ゴム防水ソケット
△	辻 30.Jun.'22	渡辺 30.Jun.'22	木目 30.Jun.'22	商品コード: 690-360-00300
三角法	単位 mm	尺度 FREE	因幡電機産業株式会社 商品統括部 JAPPY部	図番: ゴム防水ソケット-001

