

仕様書番号:仕-USB-R3700-JP

御中

仕 様 書

品名: 埋込 USB 給電用コンセント(1ポートタイプ)

型名: USB-R3700W-JP / USB-R3700BK-JP

JAPPY

2020年9月29日

因幡電機産業株式会社

[JP-FO-0501-0]

変更履歴

版数	日付	変更内容	担当	検印
	20.09.28	初版制定	辻	渡辺

埋込 USB 給電用コンセント

適用品番・品名

USB-R3700W-JP 埋込 USB 給電用コンセント(1ポートタイプ) : ホワイト
USB-R3700BK-JP 埋込 USB 給電用コンセント(1ポートタイプ) : ブラック

1. 適合法規および関連規格

電気用品安全法 (特定電気用品) : 適合証明書番号「JD50421083」
※証明書記載品番は R3703 になります。

JIS C8303、C8306、C6950

J55022 (IEC 整合規格)

USB規格 USB2.0(参照規格)

RoHS 指令(2011/65/EU)

2. 仕様

定格入力 : 100V~0.5AMAX, 定格周波数 : 50-60Hz

許容電圧範囲 : AC100V±10V

適合電線 : VVFφ1.6、2.0

製品質量 : 約 55g

定格出力 : DC5.0V,2.4A

USBポート : 1口

USBコネクタ形状 : Aタイプ

3. 外観

添付図による

図番 USB-R3700-JP-P000

4. 性能

試験方法は 1. 適合法規および関連規格による。

項目		特性
ねじなし端子部性能	引張強度	電線の脱出、端子部破損等使用上有害な異常のないこと。 引張荷重 : 100N (10.2kg) にて 1 分間
	曲げ強度	電線の脱出、端子部破損等使用上有害な異常のないこと。
	ヒートサイクル	25 サイクル目と 125 サイクル目における温度上昇の差は 8K (8℃) 以下のこと。
	温度上昇	35K (35℃) 以下
DC部性能	出力電圧特性	入力電圧 AC100V±10V ・①-④ピン間の電圧を測定したとき DC5.0V±5% ・②、③ピンの状態は、接続される機器による。 ※USBコネクタピン配置は図1参照。

D C 部 性 能	過電流防止特性	過電流 (2.5~2.9A) が流れると、出力停止 *原因となる機器を取り外すと、再び使用可能														
	接触温度限度	通常負荷の使用条件下で、接触することができる機器の外部表面は 95℃以下														
	異常温度上昇試験	過電流保護機能不動作時の最大電流を通电したとき下記の条件を満足すること。 ①発火したときは、機器から外に延焼してはならない。 ②機器から熔融金属がでてはならない。 ③試験後、耐電圧に耐えられること。														
	絶縁抵抗	DC 500V絶縁抵抗計により測定した充電部と器体の表面との間の絶縁抵抗は、1MΩ以上であること。														
	耐電圧試験	①通常負荷の温度上昇試験の直後、1次回路と器体の間に、AC2000V 60秒間に耐えること。 ②通常負荷の温度上昇試験の直後、1次回路と2次回路の間に、AC2000V 60秒間に耐えること。														
	伝導妨害波電圧の許容値	表 1-クラス B 情報技術装置の電源ポート伝導妨害波電圧の許容値 <table border="1"> <thead> <tr> <th rowspan="2">周波数範囲 MHz</th> <th colspan="2">許容値 dB (μV)</th> </tr> <tr> <th>準尖頭値</th> <th>平均値</th> </tr> </thead> <tbody> <tr> <td>0.15~0.50</td> <td>66~56</td> <td>56~46</td> </tr> <tr> <td>0.50~5</td> <td>56</td> <td>46</td> </tr> <tr> <td>5~30</td> <td>60</td> <td>50</td> </tr> </tbody> </table> <p>注 1) 周波数の境界では低い方の許容値を適用する。 注 2) 0.15MHz~0.50MHz の範囲での許容値は、周波数の対数値に対して直線的に減少する。</p>	周波数範囲 MHz	許容値 dB (μV)		準尖頭値	平均値	0.15~0.50	66~56	56~46	0.50~5	56	46	5~30	60	50
	周波数範囲 MHz	許容値 dB (μV)														
		準尖頭値	平均値													
0.15~0.50	66~56	56~46														
0.50~5	56	46														
5~30	60	50														
放射妨害波の許容値	表 2-測定距離 10m でのクラス B 情報技術装置の放射妨害波の許容値 <table border="1"> <thead> <tr> <th>周波数範囲 MHz</th> <th>準尖頭許容値 dB (μV/m)</th> </tr> </thead> <tbody> <tr> <td>30~230</td> <td>30</td> </tr> <tr> <td>230~1000</td> <td>37</td> </tr> </tbody> </table> <p>注 1) 周波数の境界では低い方の許容値を適用する。 注 2) 妨害が発生した場合は、追加の保護手段が要求されることがある。</p>	周波数範囲 MHz	準尖頭許容値 dB (μV/m)	30~230	30	230~1000	37									
周波数範囲 MHz	準尖頭許容値 dB (μV/m)															
30~230	30															
230~1000	37															
USB ポート挿抜耐久性	挿抜回数：10,000 回（挿し/抜きで 1 回）、挿抜頻度 200 回/時以下 <ul style="list-style-type: none"> 通常使用が可能なこと (接触不良なきこと、異常温度なきこと) コネクタ、半田状態に異常なきこと (導通不良に至る半田クラック) 															

共通部性能	耐熱	80±3℃にて7時間放置後、使用上有害な異常のないこと。
	外郭押圧強度	600N (61.2kgf) の荷重を1分間加えたとき、本体に使用上有害なカケ、ワレ、ヒビ、破損などの故障がないこと。
	自重落下	1 mの高さよりに木板へ3回落下させたとき、本体に使用上有害なカケ、ワレ、ヒビ、破損などの故障がないこと。

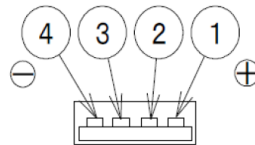


図1 USB コネクタピン配置

5. 使用条件

5. 1 使用場所

住宅や事務所等の屋内で使用し、過酷な取扱いを受けるような作業現場、直接水のかかる場所、屋外での使用は不可。

5. 2 使用温度範囲

-10℃～40℃

5. 3 使用上のご注意

(1)屋内配線の絶縁抵抗試験等で定格電圧以上の電圧が印加される場合は、必ず本体に接続しているAC側銅線を外して下さい。

(2)製品本体に異常発熱や異臭がみられた場合は、直ちにご使用を中止してください。異常がみられたままご使用を続けると変形、変色、ススの発生、焼損の恐れがあります。

安全上のご注意（施工上のご注意）

コンセントをより正しく安全に使用いただくため、特に下記の項目を需要家にご注意ください。



警告

- 1) 定格電圧・定格電流を超えた条件で施工しないでください。
発熱して焼損や火災の原因となります。
- 2) 電線の端子接続は、適合電線をストリップゲージに合わせて被覆を剥き、奥まで確実に差し込んでください。差し込み不十分な場合、発熱して焼損や火災の原因となります。



注意

- 1) 浴室など水のかかる場所及び高温、低温、多湿、粉塵の多い場所に取り付けしないでください。
発熱して焼損や火災の原因になります。
- 2) より線を半田あげして接続しないでください。発熱して焼損や火災の原因になります。
- 3) 曲った電線は接続しないでください。発熱して焼損や火災の原因になります。
- 4) 硫化水素ガスやアンモニアガスなどの多い場所には取り付けしないでください。
発煙や発火の原因になります。
- 5) コンクリートやしっくいなどの半乾燥状態では施工しないでください。
発煙や発火の原因になります。
- 6) 食用油などが付着し易い場所には取り付けしないでください。発煙や発火の原因になります。

符号	年月日	訂正履歴	記印	検印
△-				

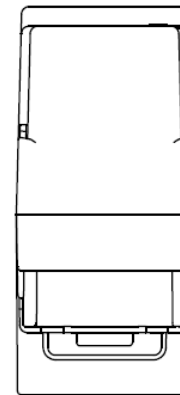
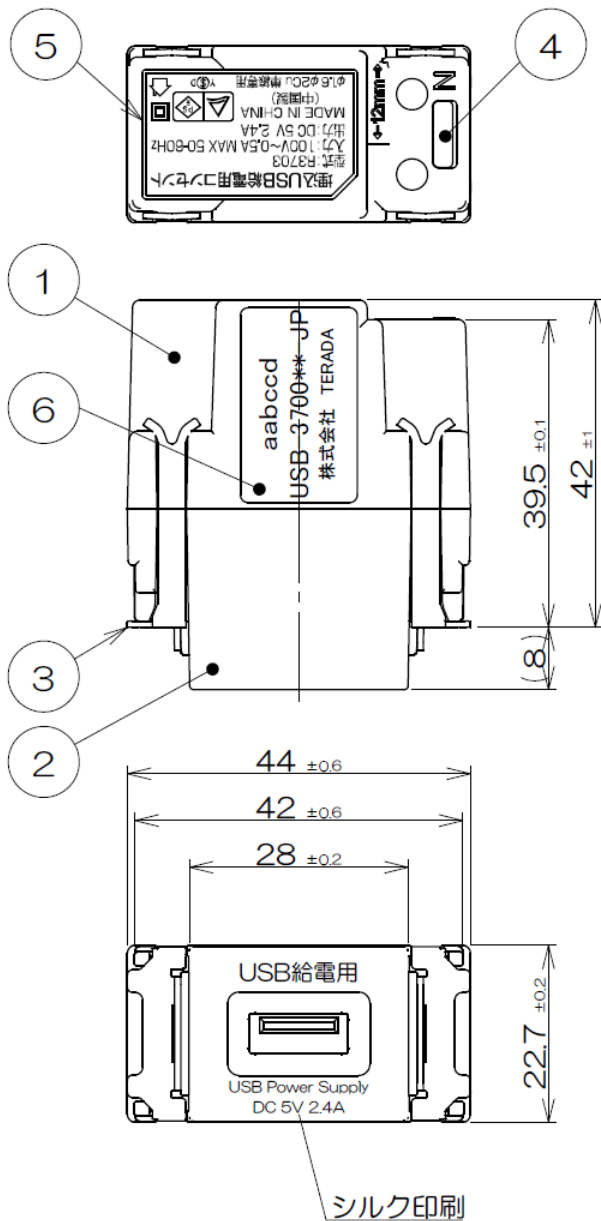


表-1

品番	カバー色
USB-R3700W-JP	白
USB-R3700BK-JP	黒

定格入力：AC 100V 0.5A MAX
 50-60Hz
 定格出力：DC 5.0V 2.4A
 適合電線：VVφ1.6
 VVφ2.0

⑥	ロット No.シール			1		25x15(WxH)
⑤	銘板ラベル			1		26.6x15.6(WxH)
④	解除ボタン			1	ユリア樹脂	UL94 V-0
③	固定金具			1	鋼板 メッキ処理	T=0.8
②	カバー			1	PC/ABS	UL94 V-0
①	本体			1	ユリア樹脂	UL94 V-0
番号	部品名			数量	材料・寸法・処理	特記
設計	製図	検査	承認	図名		品番：USB-R3700W-JP, USB-R3700BK-JP
×	辻 27.sep.'20	辻 27.sep.'20	渡辺 27.sep.'20	埋込 USB 給電用コンセント (1ポートタイプ)		商品コード： USB-R3700W-JP: 690-300-00400 USB-R3700BK-JP: 690-300-00410
三角法	単位 mm	尺度 FREE		因幡電機産業株式会社 商品統括部 JAPPY 部		図番：USB-R3700-JP-P000