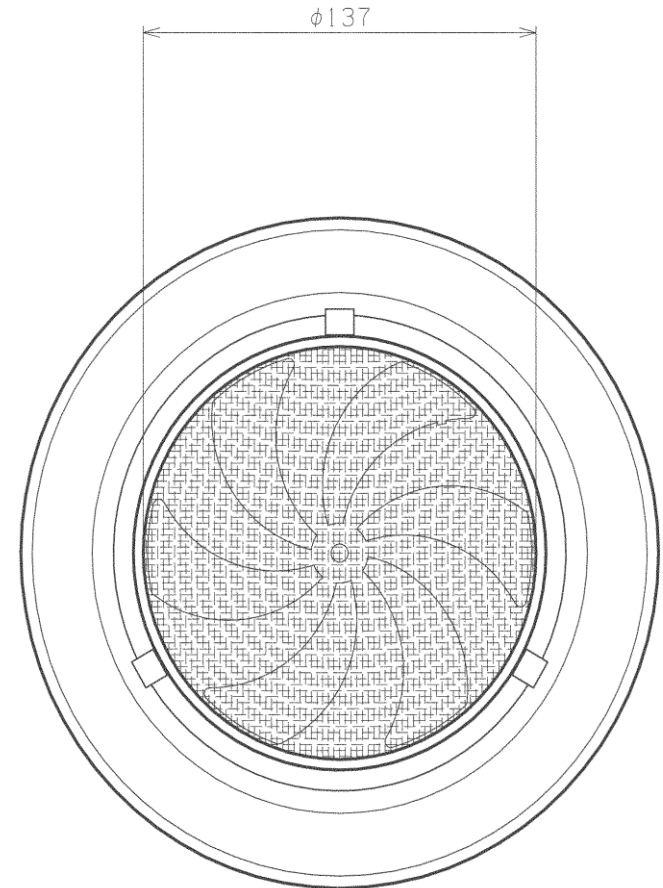
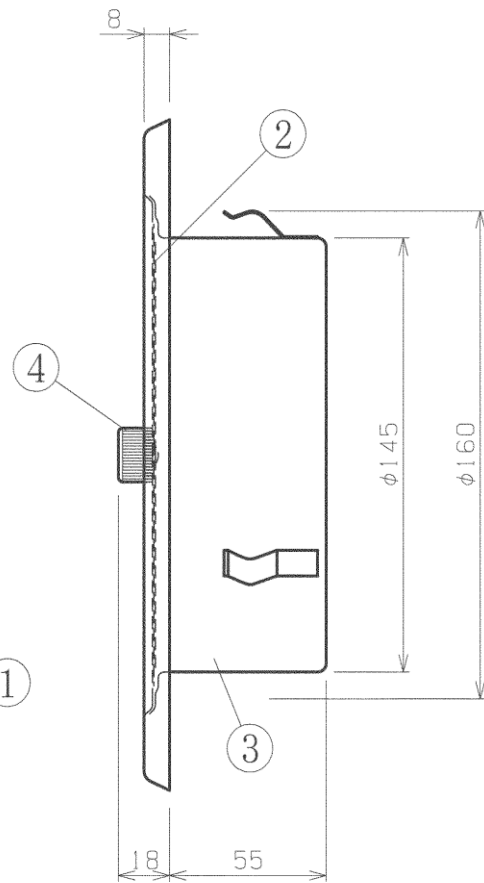
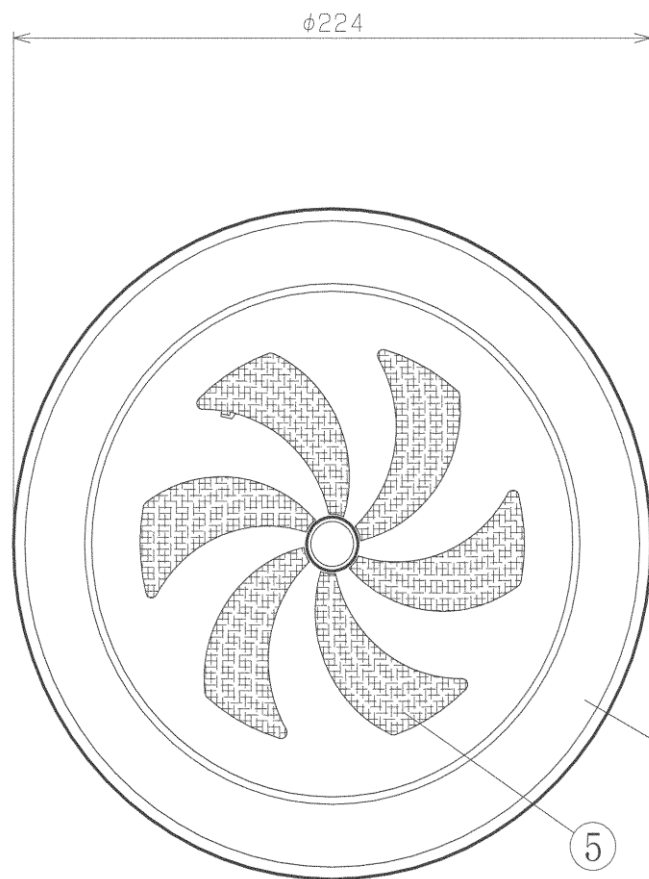


符号	年月日	訂正履歴	記印	検印
△-				



⑤	アミ	1	SUS304	t0.29 × 12M
④	ツマミ	1	SUS304	φ 18 × 10
③	本体	1	SUS304	t0.5
②	回転板	1	SUS304	t0.5
①	レジスター	1	SUS304	t0.5
番号	部品名	数量	材料 & 寸法 & 処理	
設計	製図	検査	承認	図名
村井	渡辺	木目	換気用レジスター	
21.Dec.'22	21.Dec.'22	21.Dec.'22	品番: UK-RN150SJ-A	
三角法			単位	尺度
			mm	FREE
			因幡電機産業株式会社	
			商品統括部 JAPPY部	
			図番: UK-RN150SJ-A-001	
			商品コード: 690-710-20450	