

仕 様 書

品名 : LAN 用ツイストペアケーブル(UTP)

品番 : TPCC5 0.5mm X 4P 薄青 JP

TPCC5 0.5mm X 4P 灰 JP

TPCC5 0.5mm X 4P 赤 JP

TPCC5 0.5mm X 4P 緑 JP

TPCC5 0.5mm X 4P 若草 JP

TPCC5 0.5mm X 4P 橙 JP

TPCC5 0.5mm X 4P 黄 JP

TPCC5 0.5mm X 4P ピンク JP

TPCC5 0.5mm X 4P 紫 JP

TPCC5 0.5mm X 4P ベージュ JP

TPCC5 0.5mm X 4P 青 JP

TPCC5 0.5mm X 4P 白 JP

TPCC5 0.5mm X 4P 黒 JP

JAPPY

因幡電機産業株式会社

JCS 5507:2022「UTP-CAT5E」適合品
LAN用ツイストペアケーブル (UTP)
TPCC 5 / (スーパーコイル)
0.5mm (24AWG) × 4P JP

本仕様書は、JCS 5507:2022「UTP-CAT5E」に適合した無遮へい LAN 用ツイストペアケーブル (UTP : Unshielded Twisted-Pair Cable) について定めたものである。

ケーブルの使用温度範囲は、-15℃～+60℃とする。

引用規格 ANSI/TIA-568.2-D-2018 Category 5e (Cat. 5e)
JIS X 5150-1:2021 カテゴリ5

1. 構造

1.1 導 体 0.5mm (24AWG) 電気用軟銅線を用いる。(JIS C 3102-1984)

1.2 絶 縁 体 導体上に着色したPEを約0.2mmの厚さで一様に被覆して線心とする。
色別：青、橙、緑、茶、白

1.2.1 色 帯 白色絶縁体に青、橙、緑、茶の色帯をそれぞれ二条施す。

1.3 対 撚 色別した2線心を下表に示す識別で平等に撚り合わせて対を構成する。

表1 対の識別

対番号		1	2	3	4
第1種線心	絶縁体の色	白			
	色帯の色	青	橙	緑	茶
第2種線心	絶縁体の色	青	橙	緑	茶

1.4 撚 合 1.3項の対番号1～4を構造図に示す配列で集合する。

1.5 外 被 PVCを約0.5mmの厚さで一様に被覆する。

薄青	灰	赤	緑	若草	橙	黄
ピンク	紫	ベージュ	青	白	黒	

1.6 標 識 外被上に下記を連続表示する。

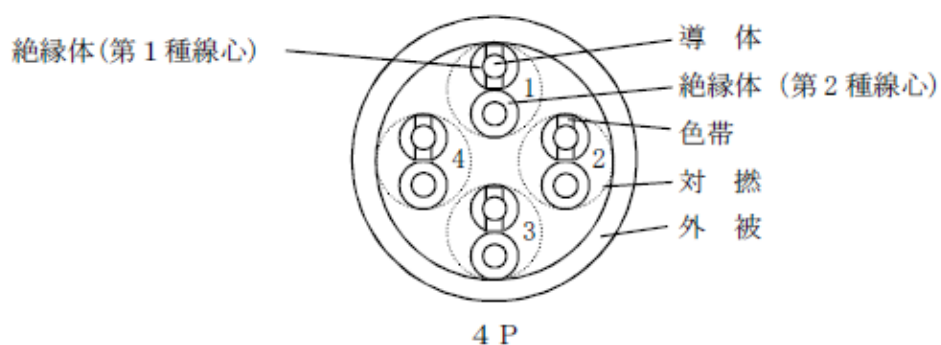
「 TOKYO FUJI TPCC 5 24AWG UTP-CAT. 5E L F V 」

1.7 リングマーク 300m 製品:外被上に取出口を 300m とし、1m 毎に条長を表示する。

1.8 仕上外径及び概算質量

	仕上外径 (約 mm)	概算質量 (kg/km)
4P	5.1	28

構造図



※数字は対番号を示す。

2. 完成品検査

(1) 外観 (2) 構造 (3) 導通 (4) 5 項の電気特性

3. 許容曲げ半径 (固定時)

項目	仕様
許容曲げ半径	ケーブル外径の 4 倍以上 (21 mm 以上)

※布設中は固定時より大きくとること。

4. 許容張力

項目	仕様
許容張力	110N (11kgf) 以下

5. 電気特性 (at 20°C)

項目	単位	周波数	規格
導体抵抗	$\Omega/100m$	D. C	9.38 以下
導体抵抗不平衡	%	D. C	5.0 以下
耐電圧	V/1分間	—	A. C 350 又は D. C 500
絶縁抵抗	$M\Omega km$	—	5,000 以上
静電容量	nF/100m	1kHz	5.6 以下
静電結合(対地間)	pF/100m	1kHz	330 以下
伝搬遅延時間	ns/100m	1MHz	570 以下
		10MHz	545 以下
		100MHz	538 以下
Delay Skew(遅延差)	ns/100m	1~100MHz	45 以下
反射減衰量 [RL]	dB	1MHz	20.0 以上
		4MHz	23.0 以上
		8MHz	24.5 以上
		10~20MHz	25.0 以上
		25MHz	24.3 以上
		31.25MHz	23.6 以上
		62.5MHz	21.5 以上
		100MHz	20.1 以上
挿入損失 [Insertion Loss]	dB/100m	1MHz	2.0 以下
		4MHz	4.1 以下
		8MHz	5.8 以下
		10MHz	6.5 以下
		16MHz	8.2 以下
		20MHz	9.3 以下
		25MHz	10.4 以下
		31.25MHz	11.7 以下
		62.5MHz	17.0 以下
100MHz	22.0 以下		
近端漏話減衰量 [NEXT] 及び ()内は 電力和近端漏話減衰量 [PSNEXT]	dB	1MHz	65.3 (62.3) 以上
		4MHz	56.3 (53.3) 以上
		8MHz	51.8 (48.8) 以上
		10MHz	50.3 (47.3) 以上
		16MHz	47.2 (44.2) 以上
		20MHz	45.8 (42.8) 以上
		25MHz	44.3 (41.3) 以上
		31.25MHz	42.9 (39.9) 以上
		62.5MHz	38.4 (35.4) 以上
		100MHz	35.3 (32.3) 以上
ACRF 及び ()内は PSACRF	dB/100m	1MHz	63.8 (60.8) 以上
		4MHz	51.7 (48.7) 以上
		8MHz	45.7 (42.7) 以上
		10MHz	43.8 (40.8) 以上
		16MHz	39.7 (36.7) 以上
		20MHz	37.8 (34.8) 以上
		25MHz	35.8 (32.8) 以上
		31.25MHz	33.9 (30.9) 以上
		62.5MHz	27.9 (24.9) 以上
100MHz	23.8 (20.8) 以上		