

仕様書番号:110018020A-001

仕 様 書

品名: レジスター用交換フィルター

品番: RX1F-JP、RX2F-JP

JAPPY

因幡電機産業株式会社

1. 適用

本仕様書は、JAPPY換気レジスター用交換フィルターに適用する。

2. 品名・品番

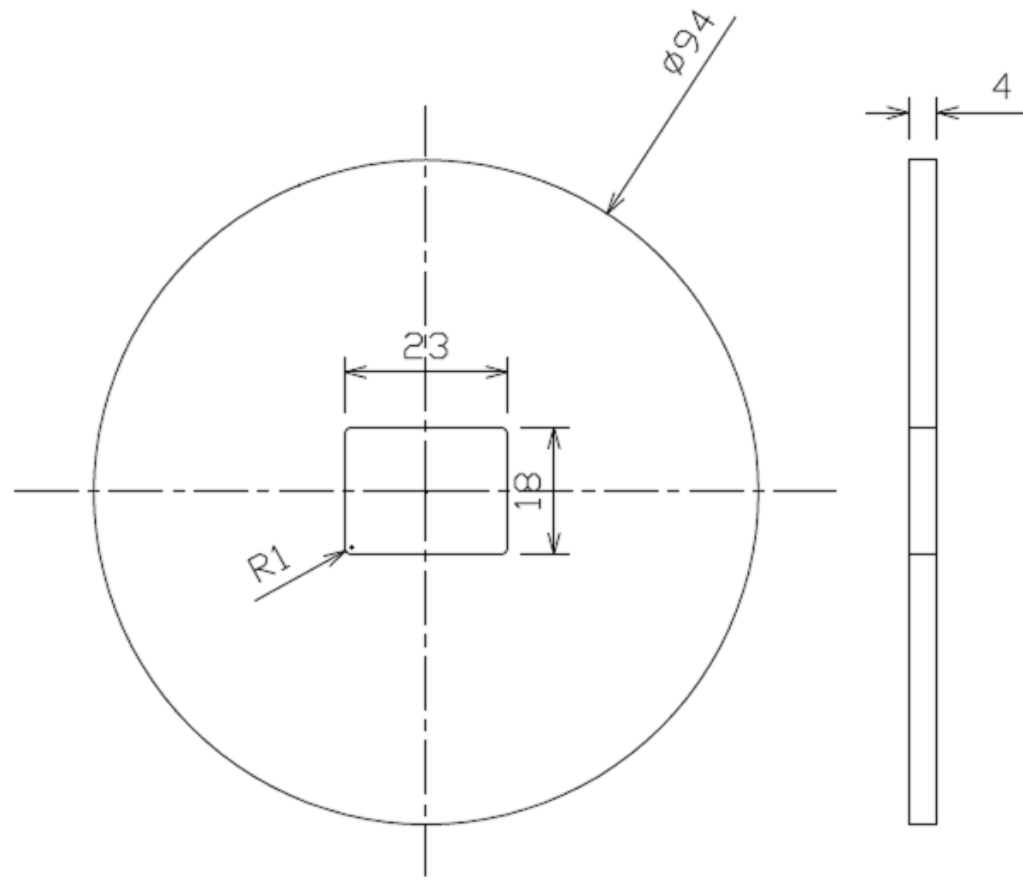
・品名:レジスター用交換フィルター

・品番:RX1F-JP、RX2F-JP

3. 仕様

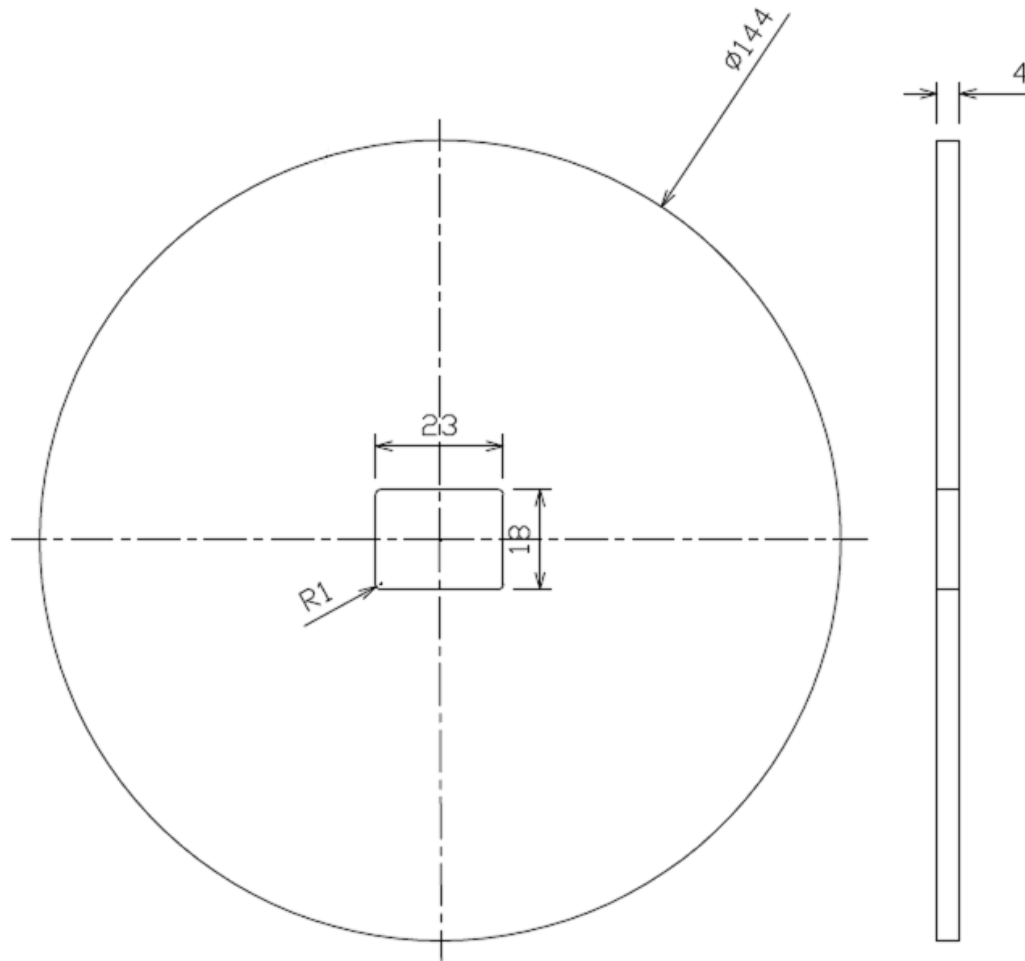
項目	仕様	
	RX1F-JP	RX2F-JP
適用レジスター	RX-100F	RX-150F
入数(袋梱包)	5枚	3枚
外径 (mm)	φ94	φ144
厚み (mm)	4	4
材質	ポリエステル不織布	
性能(参考データ)	花粉粒子の捕集(ろ過)効率:92.7% ※試験粉体:花粉代替粒子(APPIE 標準粉体)	

符号	年月日	訂正履歴	記印	検印
△-				



番号	部品名			数量	材料&寸法&処理	記事
設計	製図	検査	承認	図名		品番: RX1F-JP
☞	吉田 18.Dec.'20	渡辺 18.Dec.'20	鷺田 18.Dec.'20	レジスター用 交換フィルター		商品コード 690-710-21190
三角法	単位 mm	尺度 FREE		因幡電機産業株式会社 商品統括部 JAPPY 部		図番: RX1F-JP-A00A

符号	年月日	訂正履歴	記印	検印
△-				



番号	部品名			数量	材料&寸法&処理	記事
設計	製図	検査	承認	図名		品番: RX2F-JP
☞	吉田 18.Dec.'20	渡辺 18.Dec.'20	鷺田 18.Dec.'20	レジスター用 交換フィルター		商品コード 690-710-2200
三角法	単位 mm	尺度 FREE		因幡電機産業株式会社 商品統括部 JAPPY 部		図番: RX2F-JP-A00A