

仕様書番号:030010020A-001

# 仕 様 書

品名：二重天井用ケーブル支持材パイピタ

型名：PP19B/W/V-JB

**JAPPY**

**因幡電機産業株式会社**

## 1. 適用範囲

この納入仕様書は、電気設備においてケーブルを支持するために用いる支持具、パイピタ 19 (以下パイピタ 19) について適用する。

## 2. 種類

パイピタ 19 の種類は、表 1 の 3 種類とする。

表 1

名称 (品名)	品番
パイピタ 19 白	PP19W-JB
パイピタ 19 黒	PP19B-JB
パイピタ 19 ビニタイ	PP19V-JB

## 3. 性能

パイピタ 19 の性能は、表 2 のとおりとする。

表 2

項目	性能	試験方法
耐熱性	70℃, 3 時間で変化率 2% 以下であること。	8. 3
耐燃性	1 分間燃焼させその炎を取り去ったとき、炎が自然に消えること。	8. 4

## 4. 構造

(1) パイピタ 19 は、本体・バインド線またはビニタイで構成される。

(2) 本体は、壁面に固定するとき使用する釘用の孔を有する。

## 5. 形状及び寸法

パイピタ 19 の形状及び寸法は、付図(1)のとおりとする。

なお、許容差指定のない部分の寸法の許容差は、表 3 のとおりとする。

表 3 面取り部分を除く長さ寸法に対する許容差 単位：mm

基 準 寸 法 区 分				
0.5 以上 3 以下	3 を超え 6 以下	6 を超え 30 以下	30 を超え 120 以下	120 を超え 400 以下
許 容 差				
±0.2	±0.3	±0.5	±0.8	±1.2

## 6. 外 観

パイピタ 19 には、使用上有害な傷、ひび、割れ、変形、その他の欠点があってはならない。

## 7. 材 料

パイピタ 19 の材料は、表 4 のとおりとする。

表 4

部 材 名 称	材 料	備考
本体	硬質塩化ビニル樹脂 色：黒	再生原料
バインド線	塩化ビニル被膜鉄線（被膜線径φ1.2mm，心線径φ0.7mm） 被覆色：白，黒	——
ビニタイ	幅 4.5 mm、芯線 0.6 mm 被覆色：青	——

## 8. 試験方法

### 8.1 外観試験

完成品について、目視及び手ざわりにより 6 項及び 12 項に規定する事項を調べる。

### 8.2 構造試験

完成品について、目視及び度器により 4 項及び 5 項に規定する事項を調べる。

### 8.3 耐熱性試験

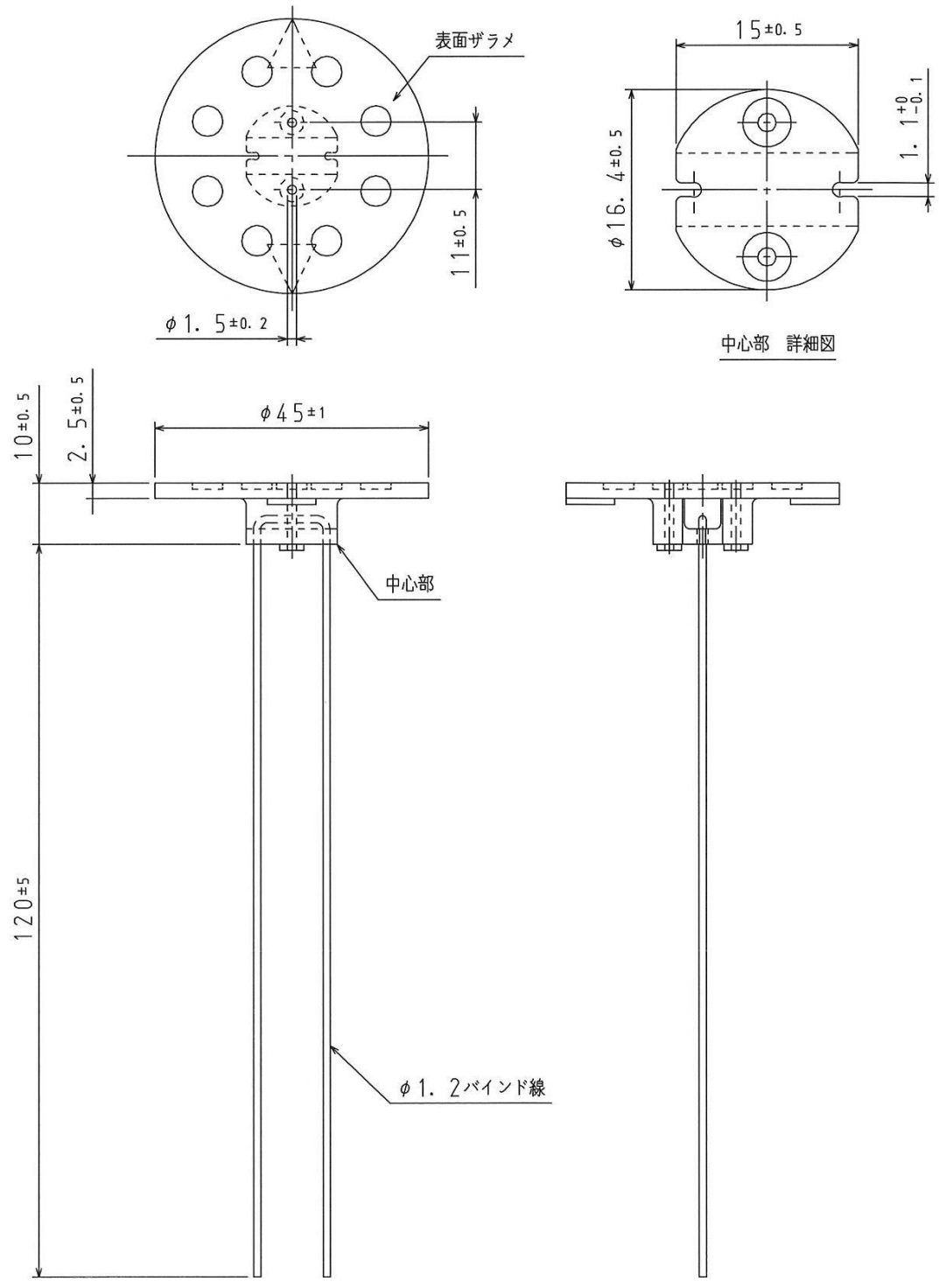
試料を 70±2℃の温度に 3 時間保ち、室温にまで自然に冷却されたとき、中央部における縦及び横の外のり寸法の変化率が±2%以下であること。

### 8.4 耐燃性試験

長さ約 40mm，幅約 10mm の試料をとり、これを垂直にし、その下端を炎の長さが約 15mm のブンゼンバーナーの酸化炎の先端で 1 分間燃焼させ、その炎を取り去ったとき、自然に消えること。

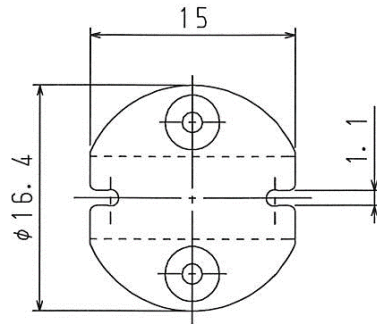
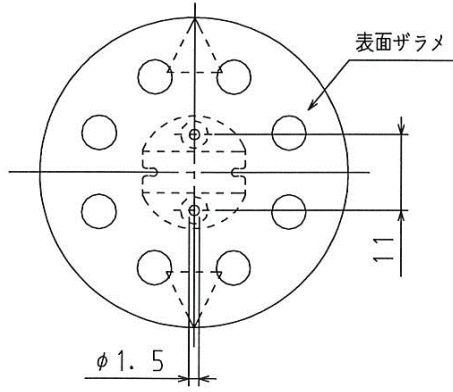
付図(1)

パイピタ19白(又は黒)



付図(2)

パイピタ 19 ビニールタイ



中心部 詳細図

