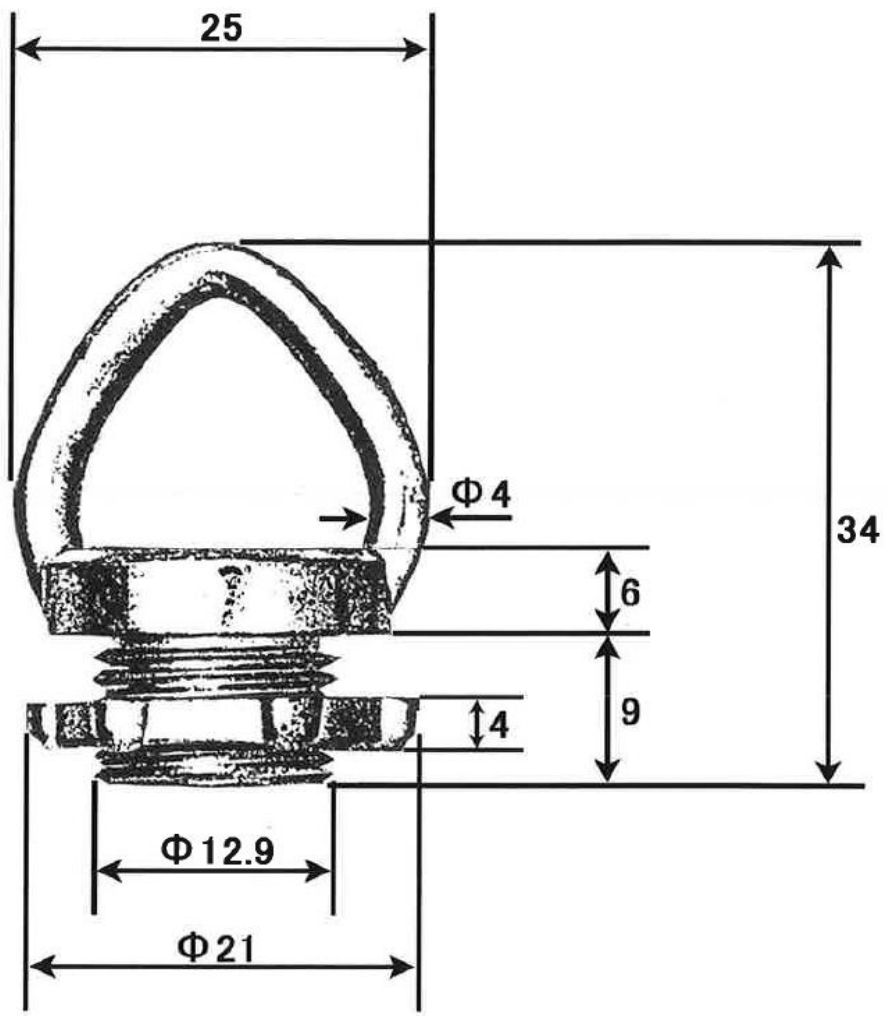
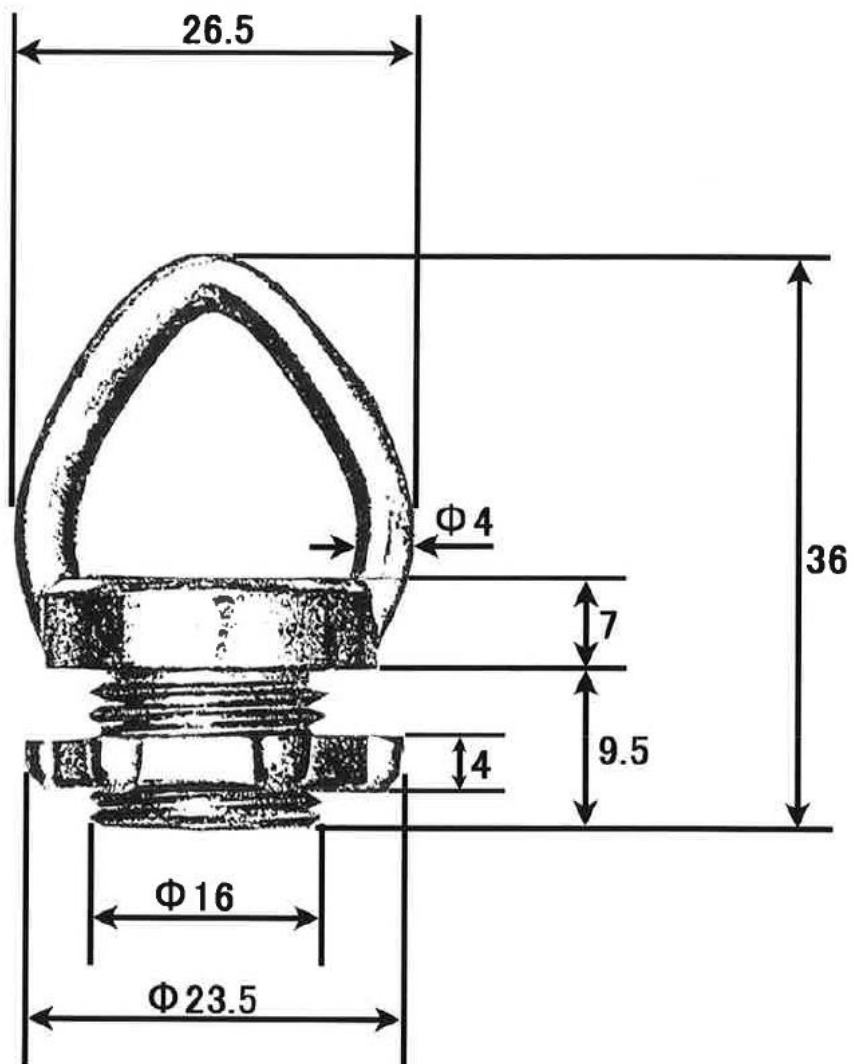


符号	年月日	訂正履歴	記印	検印
△-				



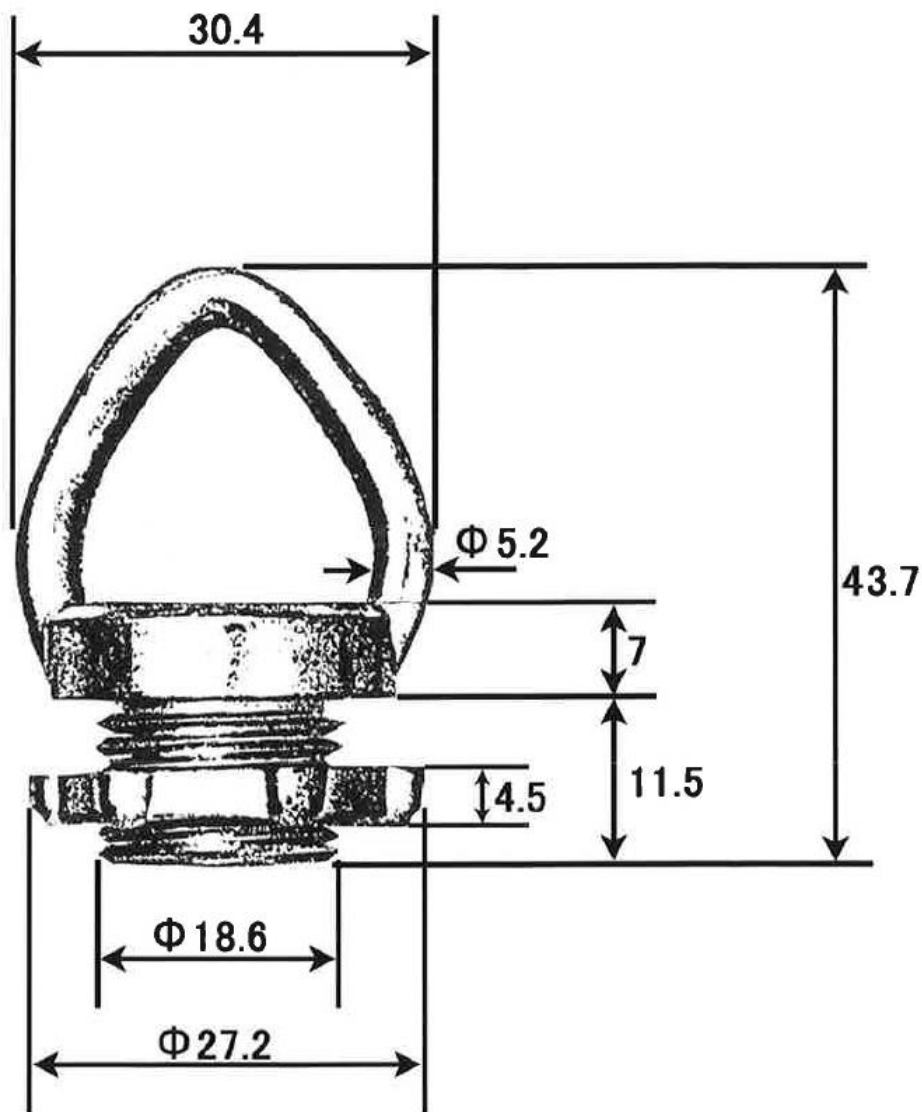
-	本体			1	垂鉛ダイカスト		
番号	部品名			数量	材料&寸法&処理		記事
設計	製図	検査	承認	図名		品番:	OZ-2
×	辻 30.Jun.'22	渡辺 30.Jun.'22	木目 30.Jun.'22	オンカン 1/2		商品コード:	690-360-00310
三角法	単位 mm	尺度 FREE		因幡電機産業株式会社 商品統括部 JAPPY部		図番:	OZ-2-001

符号	年月日	訂正履歴	記印	検印
△-				



-	本体			1	垂鉛ダイカスト	
番号	部品名			数量	材料&寸法&処理	
設計	製図	検査	承認	図名		品番: OZ-3
×	辻 30.Jun.'22	渡辺 30.Jun.'22	木目 30.Jun.'22	オンカン 5/8		商品コード: 690-360-00320
三角法	単位 mm	尺度 FREE		因幡電機産業株式会社 商品統括部 JAPPY部		図番: OZ-3-001

符号	年月日	訂正履歴	記印	検印
△-				



-	本体			1	垂鉛ダイカスト	
番号	部品名			数量	材料&寸法&処理	記事
設計	製図	検査	承認	図名		品番: OZ-4
×	辻 30.Jun.'22	渡辺 30.Jun.'22	木目 30.Jun.'22	オンカン 3/4		商品コード: 690-360-00330
三角法	単位 mm	尺度 FREE		因幡電機産業株式会社 商品統括部 JAPPY部		図番: OZ-4-001