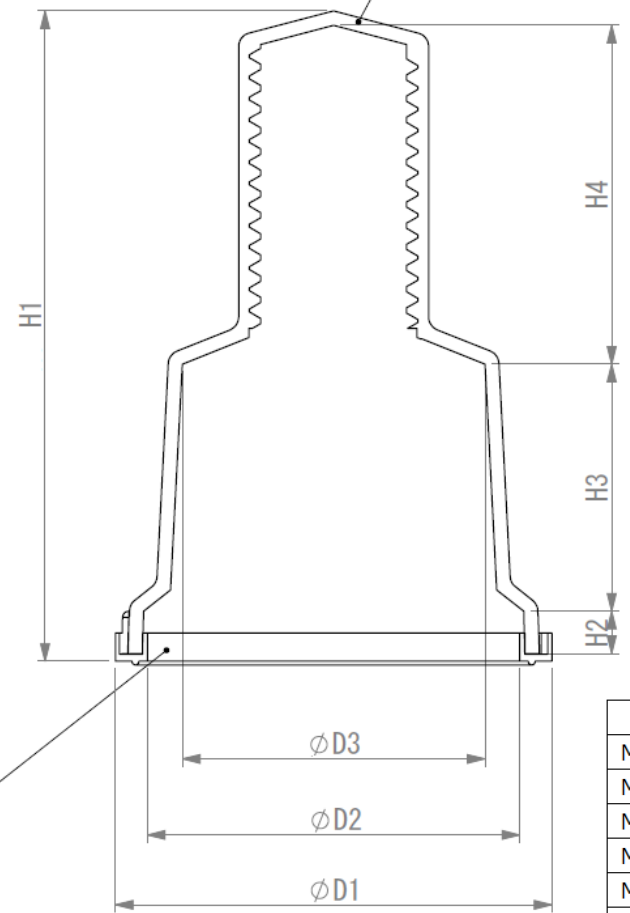


符号	年月日	訂正履歴	記印	検印
△-				

ボルトナット防錆キャップ  
(材質：透明ポリカーボネート)



防水パッキン  
(材質：EPDM)

品番	商品コード	質量(g)	H1	H2	H3	H4	ΦD1	ΦD2	ΦD3
M16W-JP	690-193-20000	15	64.0	4.0	23.0	34.0	42.0	33.0	29.5
M20W-JP	690-193-20010	23	77.0	4.5	28.0	41.5	50.0	40.8	36.5
M22W-JP	690-193-20020	26	81.0	4.5	31.0	41.5	54.0	44.8	38.5
M24W-JP	690-193-20030	33	92.0	6.0	35.0	48.0	62.0	52.9	43.0
M30W-JP	690-193-20040	57	108.5	6.0	42.0	57.5	73.0	63.1	54.5
M36W-JP	690-193-20050	73	125.0	6.5	50.0	62.5	83.0	73.1	65.5

番号	部品名			数量	材料&寸法&処理	記事
設計	製図	検査	承認	図名		品番： MxxW-JP
×	辻 26.Oct.'22	渡辺 26.Oct.'22	木目 26.Oct.'22	ボルトナット防錆キャップ		商品コード： 図内表参照
三角法	単位 mm	尺度 FREE		因幡電機産業株式会社 商品統括部 JAPPY部		図番： MxxW-JP-001