

仕様書番号:105041010A-001

# 仕 様 書

品名: 天井点検口(普及タイプ)

品番: JTK-450

# JAPPY

因幡電機産業株式会社

### 1. 適用範囲

この仕様書は天井点検口 普及タイプに適用する。

### 2. 規格サイズ

品番	色調	サイズ(mm)	1梱の入数
JTK-450	シルバー	450×450×30	10台

### 3. 製品仕様

部材	材質	仕上
外枠・内枠	A6063S-T5	陽極酸化皮膜
コーナー金具	SPCC	電気亜鉛めっき
コインロック	ポリアセタール	—
軸受け樹脂	ポリアセタール	—
ボード押え金具	SPCC	電気亜鉛めっき
ハンガー金具	SPCC	電気亜鉛めっき

### 4. 付属品

付属品	数量	備考
ボード押え金具	4個	ポリ袋入り
ハンガー金具	4個	ポリ袋入り

### 5. 環境対応

本品は RoHS 規制未対応品。

コーナー金具・ボード押え金具・ハンガー金具は電気亜鉛めっき(光沢クロメート)であるため六価クロムが含まれております。

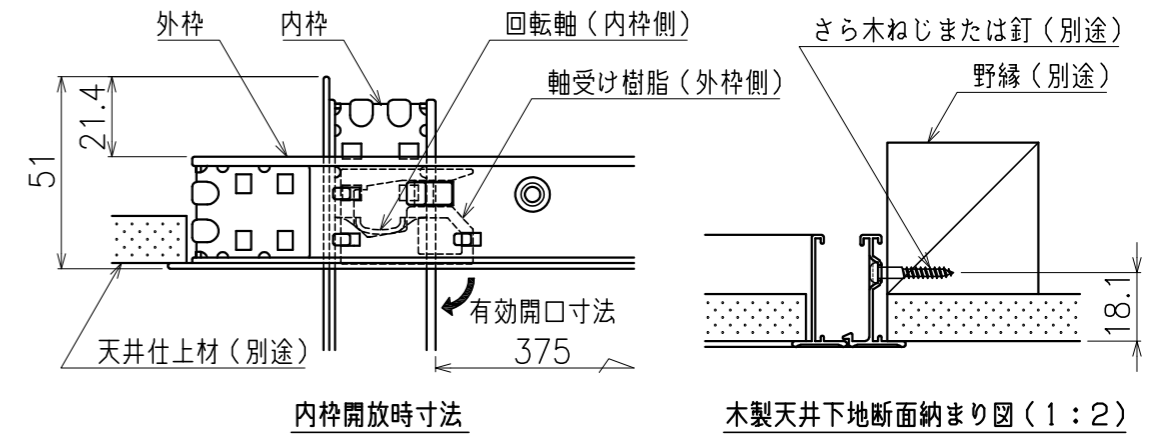
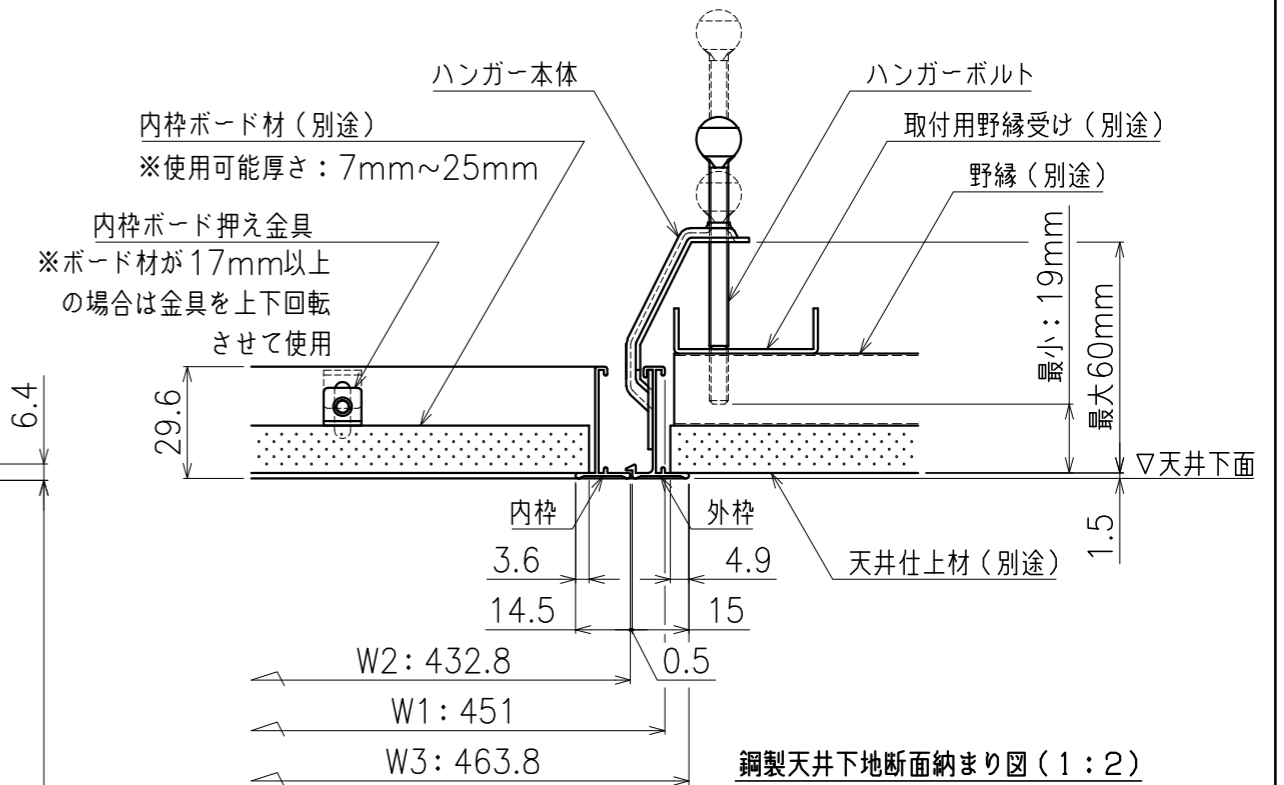
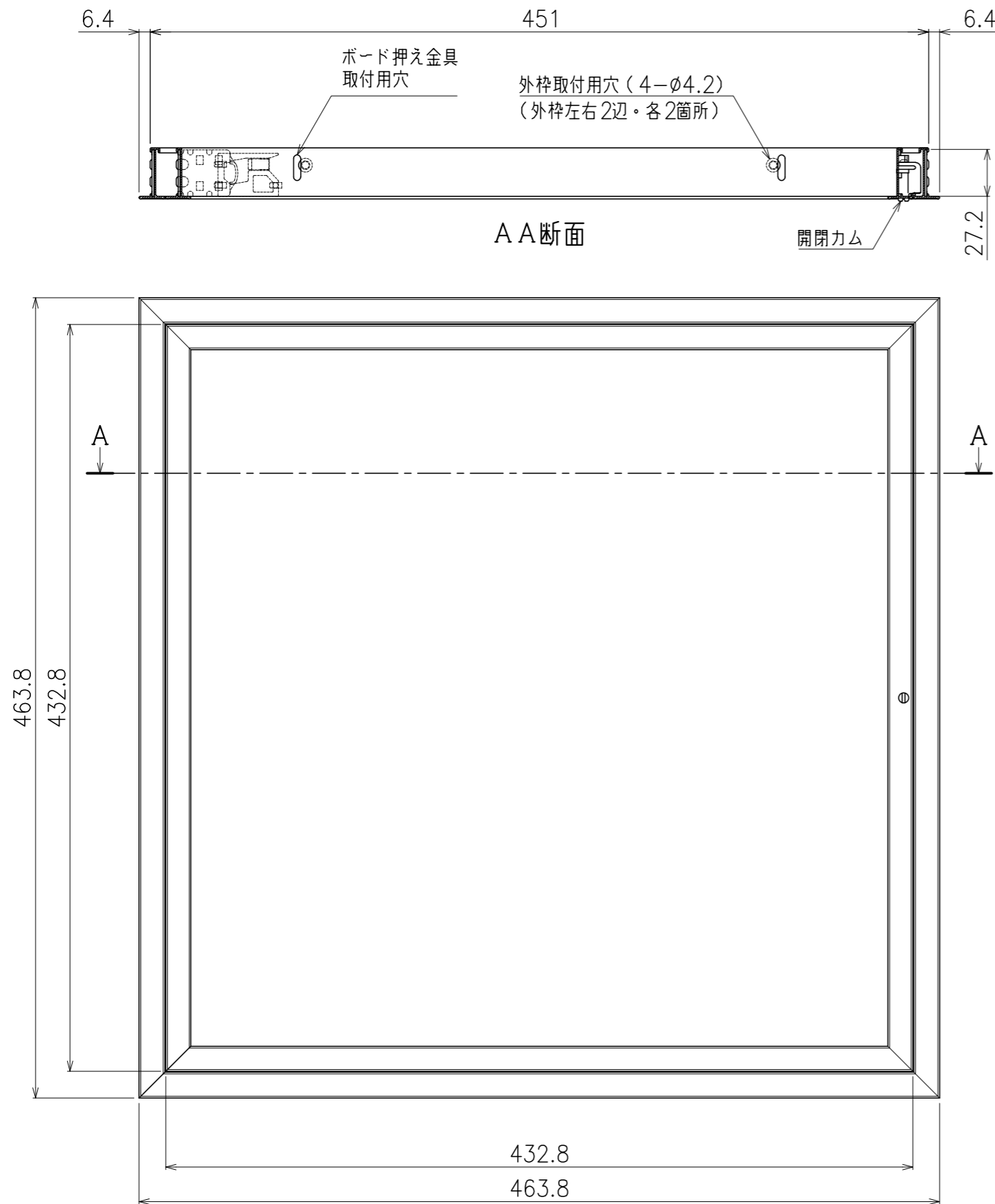
他部材は含まれておりません。

### 6. 環境条件

屋内専用

### 7. 製品構造

別紙添付図面参照



■規格寸法 (単位:mm)

呼 称	W1	W2	W3	天井施工 開口寸法	内枠ボード材 切断寸法
JTK-450	451	432.8	463.8	454	411

■基本部材仕様

部 材 名	材 質	仕 上
内 枠	アルミニウム合金押出型材A6063S-T5	陽極酸化皮膜6μm ※
外 枠	アルミニウム合金押出型材A6063S-T5	陽極酸化皮膜6μm ※
開 閉 カ ム	ポリアセタール	
ボード押え金具	冷間圧延鉄板SPCC	電気亜鉛めっき2級クロメートCM1A
軸受け樹脂	ポリアセタール	
ハンガー本体	冷間圧延鉄板SPCC	電気亜鉛めっき2級クロメートCM1A
ハンガーボルト	冷間圧造用炭素鋼線材SWRCH10R	電気亜鉛めっき2級クロメートCM1A

因幡電機産業株式会社  
商品本部 JAPPY部

品目名称 天井点検口 JTK-450型承認図  
図面名称 平面図(見上げ図)・断面図・納まり図

工事名称  
日付 2018.10.22 尺度 1:3/1:2 図番