

御中

品名

片サドル PRO(鉄/ステンレス)

品番

◆片サドル PRO 鉄

JM2-S JM2-M JM2-L JM2-508 JM2-912

JM2-1317 JM2-1822 JM2-2328 JM2-2936

◆片サドル PRO ステンレス

JM2-S/S JM2-M/S JM2-L/S JM2-508S JM2-912S

JM2-1317S JM2-1822S JM2-2328S JM2-2936S

JM2-3745S

JAPPY

2020年8月18日

因幡電機産業株式会社

1.適用範囲

本仕様書は配線・配管を固定するために使用する支持金具「片サドル PRO」に適用する。

2. 種類、材質、入り数及び包装

材質	サイズ	品番	袋 入り数(個)
SPCC-SD	S	JM2-S	100
	M	JM2-M	100
	L	JM2-L	100
	508	JM2-508	100
	912	JM2-912	100
	1317	JM2-1317	100
	1822	JM2-1822	75
	2328	JM2-2328	50
2936	JM2-2936	25	
SUS304	S	JM2-S/S	100
	M	JM2-M/S	100
	L	JM2-L/S	100
	508	JM2-508S	100
	912	JM2-912S	100
	1317	JM2-1317S	100
	1822	JM2-1822S	75
	2328	JM2-2328S	50
	2936	JM2-2936S	25
	3745	JM2-3745S	15

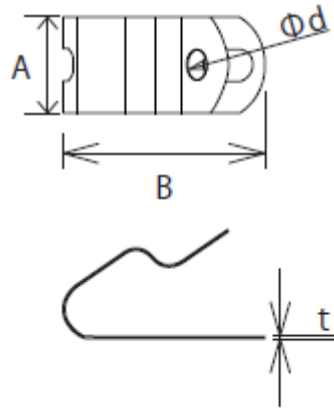
☆RoHs 指令対応品

3. 製品の寸法及び許容値

各製品の寸法については、添付図面による。

JM2-S JM2-M JM2-L
 JM2-S/S JM2-M/S JM2-L/S

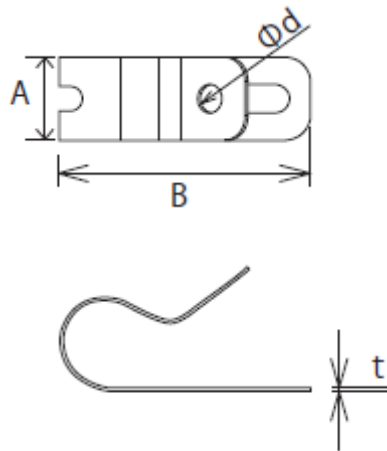
符号	年月日	訂正履歴	記印	検印
△-				



VVF ケーブル用

品番	材質	表面処理	t	A	B	φd
JM2-S	SPCC-SD	3 価ユニクロ	0.5	12	24	4
JM2-M					28	
JM2-L			0.6		33	
JM2-S/S	SUS304	—	0.4	12	24	4
JM2-M/S					28	
JM2-L/S			0.5		33	

JM2-508 JM2-912
 JM2-508S JM2-912S

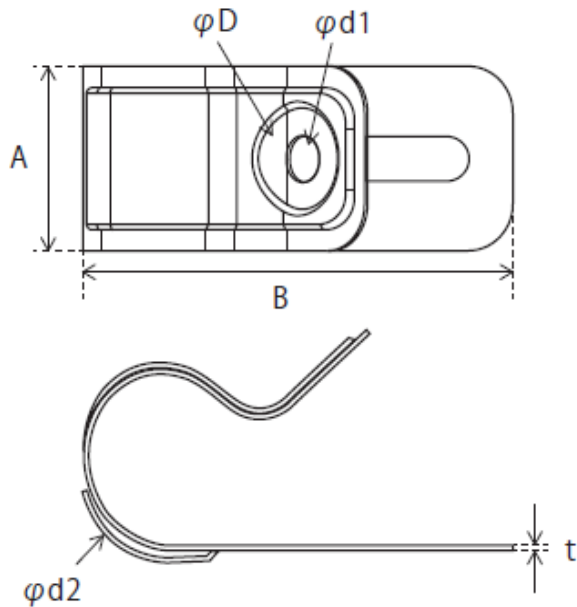


同軸ケーブル用

品番	材質	表面処理	t	A	B	φd
JM2-508	SPCC-SD	3 価ユニクロ	0.5	10	27	4.1
JM2-912			0.6	12	34	
JM2-508S	SUS304	—	0.4	10	27	4.1
JM2-912S			0.5	12	34	

番号	部品名			数量	材料&寸法&処理	記事
設計	製図	検査	承認		図名	品番: JM2-S(/S) -M(/S) -L(/S) JM2-508(S) -912(S)
△	中尾 26.Nov.'19	中尾 26.Nov.'19	鷺田 26.Nov.'19		片サドル PRO	商品コード :
三角法	単位 mm	尺度 FREE			因幡電機産業株式会社 商品統括部 JAPPY 部	図番: JM2-S-P000

符号	年月日	訂正履歴	記印	検印
△-				



SV/CV ケーブル・VE/PF 管など 用

品番	材質	表面処理	t	A	B	φ d1	φ D	φ d2	適合径
JM2-1317	SPCC-SD	3 価ユニクロ	0.6	18	43	4.3	10	4.3	φ 13.5 ~ φ 17.5
JM2-1822			0.7		54.5				φ 18 ~ φ 23
JM2-2328			0.8		64				
JM2-2936			1.0	85	5.1	11.5	5.1	φ 29 ~ φ 36.5	
JM2-1317S	SUS304	—	0.5	18	44	4.3	10	4.3	φ 13.5 ~ φ 17.5
JM2-1822S			0.6		55				φ 18 ~ φ 23
JM2-2328S			0.7		65				
JM2-2936S			0.8	22	87	5.1	11.5	5.1	φ 29 ~ φ 36.5
JM2-3745S					100	12	φ 37 ~ φ 45.5		

番号	部品名			数量	材料&寸法&処理	記事
設計	製図	検査	承認	図名	品番: JM2-1317(S) -1822(S) -2328(S) -2936(S) -3745S	
△	中尾 26.Nov.'19	中尾 26.Nov.'19	鷺田 26.Nov.'19	片サドル PRO	商品コード :	
三角法	単位 mm	尺度 FREE		因幡電機産業株式会社 商品統括部 JAPPY 部	図番: JM2-1317-P000	