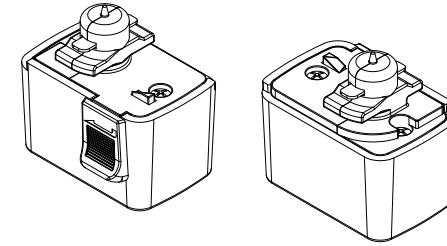
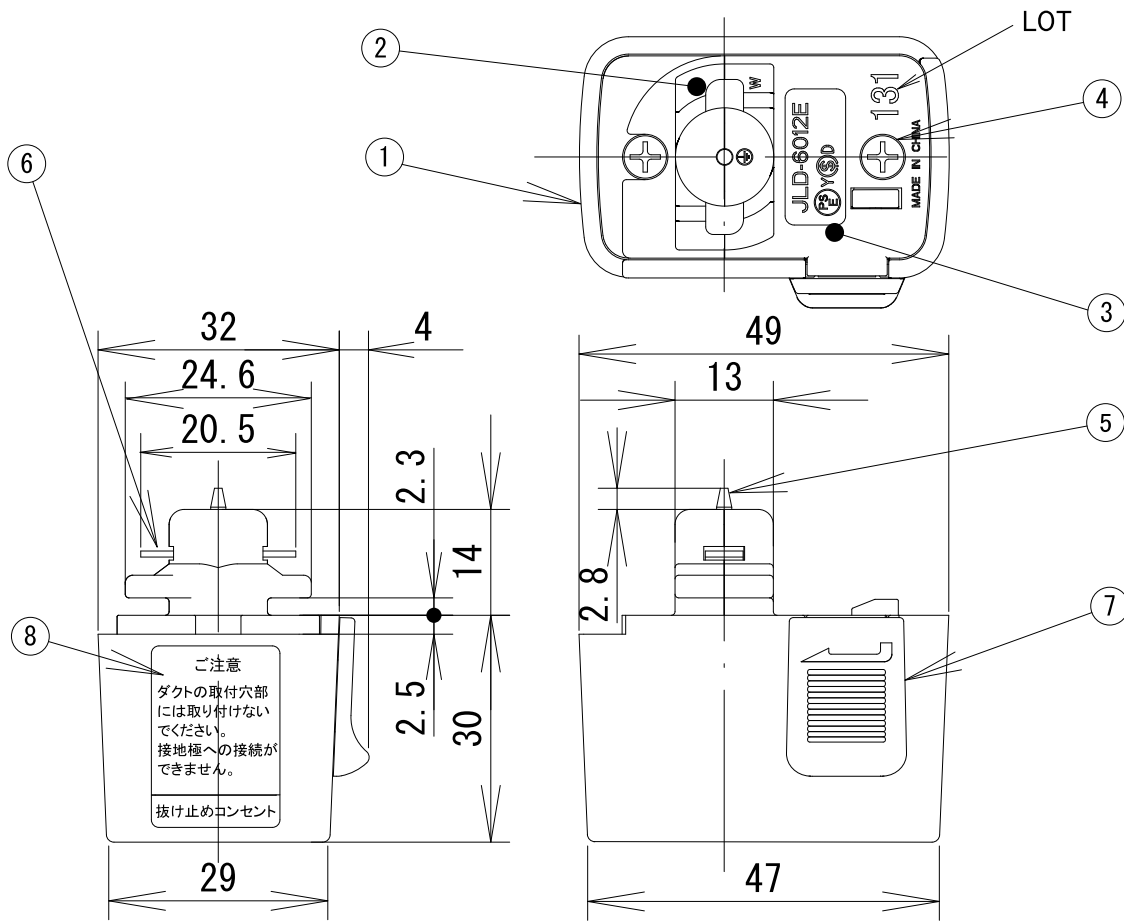


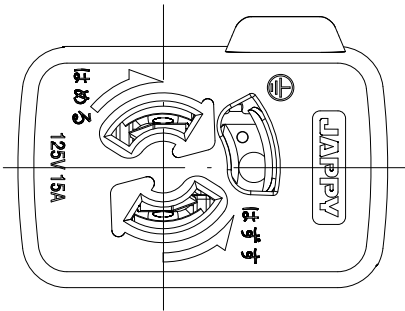
記号	改訂	年月日	記印
△			



イメージ図

定格電圧	125V
定格電流	15A
適合規格	電気用品安全法
定格周囲温度	5°C~35°C

ご注意  
ダクトの取付穴部には取り付けないでください。接地極への接続ができません。  
抜け止めコンセント



LOT詳細	
例) 1 3 1	
生産年(西暦末尾1桁)	
月	1~9月:数字 10月→X 11月→Y 12月→Z
期間	1~10日:1 11~20日:2 21~31日:3

8	注意ラベル(透明)	1	PET	本体(白):黒字印刷/本体(黒):シルバー印刷			
7	ストッパー	1	ABS				
6	電源端子金具	2	H62 t=0.8				
5	ピン	1	H62				
4	取付ねじ	2	SWRM φ3×12	三価クロメート			
3	カバーB(白/黒)	2	PBT				
2	カバーA(白/黒)	1	PBT				
1	本体(白/黒)	1	ユリア樹脂				
番号	部品名	数量	材料&寸法&処理	記事			
担当者	製図	検図	承認	図名	品番	JLD-6012EW/EK	
辻	辻	渡辺	木目	抜け接地コンセント(白/黒)組立図	商品コード	690-260-00500 690-260-00510	
2.Sep.'22	2.Sep.'22	2.Sep.'22	2.Sep.'22		図番	JLD-6012E-E000	
三角法	単位 mm	尺度	FREE	因幡電機産業株式会社 商品統括部 JAPPY部			