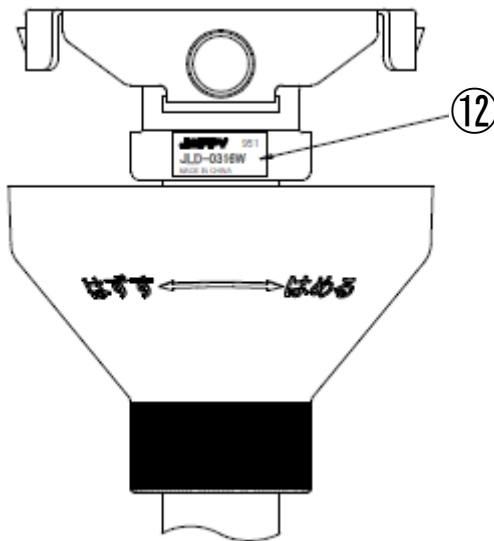
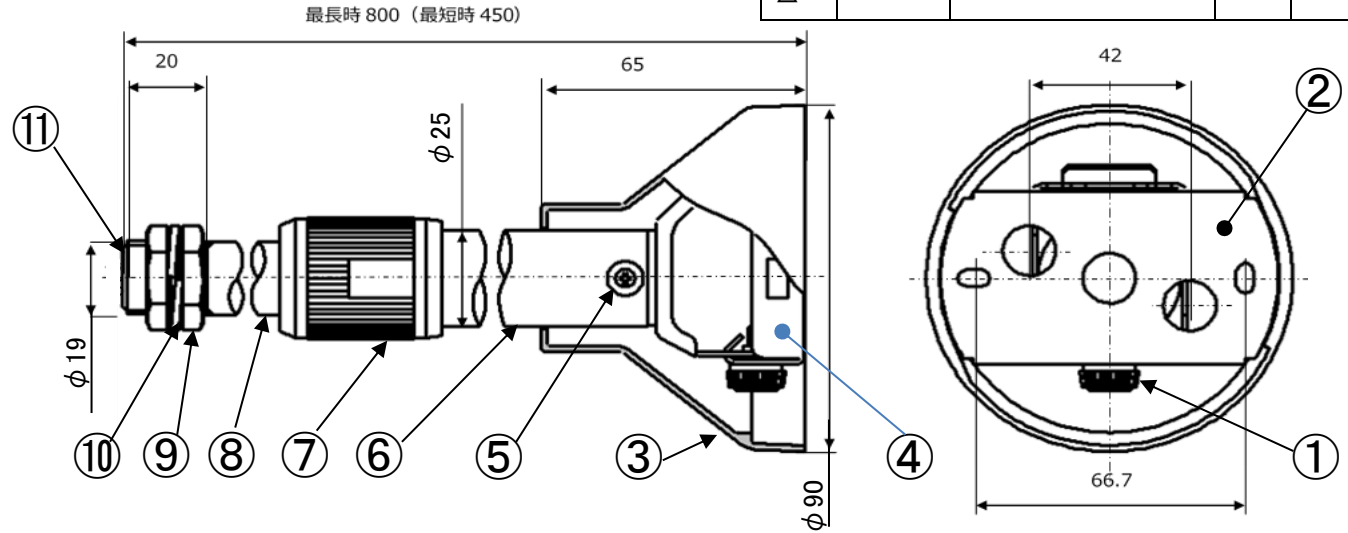


符号	年月日	訂正履歴	記印	検印
△-				

伸縮パイプ吊具		
色	白	黒
外観		
品番	JLD-0316W	JLD-0316K
質量	380g	



12	品番ラベル	1	PET t0.05			
11	保護ブッシュ	1	PE			
10	スプリングワッシャー	1	SWRM			
9	六角ナット M19	2	SWRM			
8	パイプ C19(白/黒)	1	アルミ			
7	ニップル(白/黒)	1	アルミ			
6	パイプ C25(白/黒)	1	アルミ			
5	ねじ A	2	SWRM			
4	サポート B	1	SPCC t1.2			
3	サポートカバー(白/黒)	1	耐熱 ABS			
2	サポート A	1	SPCC t1.2			
1	サポート止めねじ M4×10	1	SWRM+PA			
番号	部品名			数量	材料&寸法&処理	記事
設計	製図	検査	承認	図名		品番: JLD-0316W/-0316K
△	中尾 15.Nov.'19	中尾 15.Nov.'19	鷺田 15.Nov.'19	伸縮パイプ吊具(白/黒)		商品コード :
三角法	単位 mm	尺度 FREE		因幡電機産業株式会社 商品統括部 JAPPY 部		図番: JLD-0316W-E000