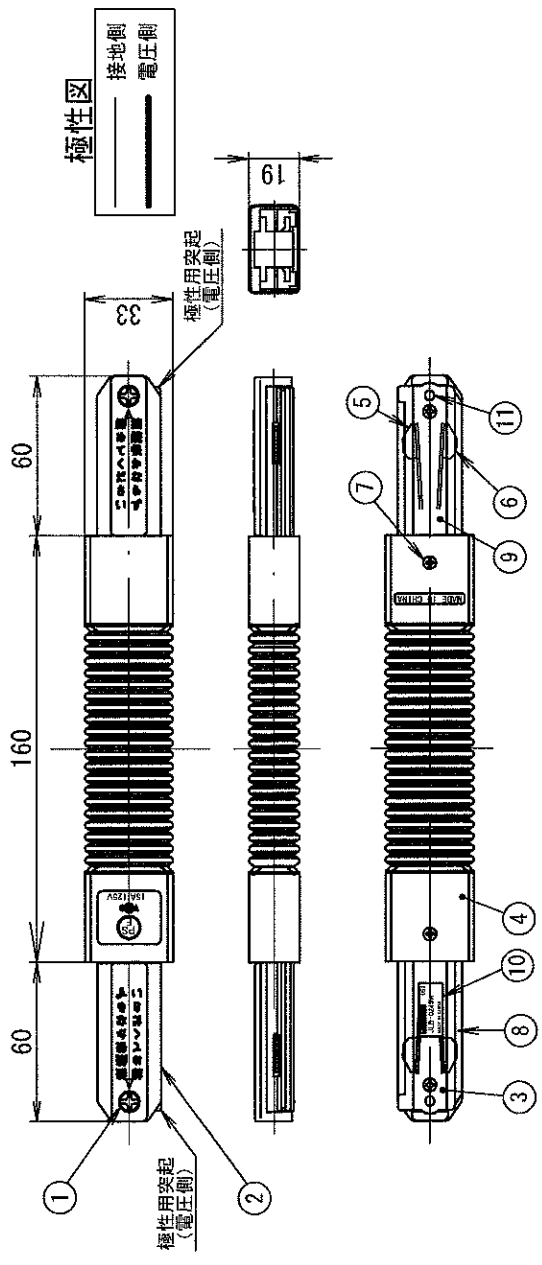


15A-125V PSE 対象品

質量:142g

ダクトを左右135度、上下90度の範囲内で自由な角度で接続し、電源の引込不可。

蛇腹部は伸び縮み不可。
フレキシブルジョイントで長さ調節はしないでください。
引っ張る、ねじる等、蛇腹部に無理な力を加えないでください。



10	品番ラベル(白/黒)	1	PET t0.05	
9	フレキシブル固定板(右)	1	SPCC t1.2	MFNI
8	ジョイント部ベース(白/黒)	2	PBT	
7	φ2.5×10 タッピングねじ	4	SWRE 2種みぞ付き	EP-FE/Zn5/CM2 CR3
6	刃受金具B	2	JC-1,t1.2	Ep-MB/Sn5
5	刃受金具A	2	JC-1,t1.2	Ep-MB/Sn5
4	フレキシブルカバー(白/黒)	1	EVA	
3	フレキシブル固定板(左)	8	SPCC t1.2	MFNI
2	ジョイント部カバー(白/黒)	2	PC	
1	M4×12 なべ小ねじ	2	SWRM	MFNI
番号	部品名	数量	材料&寸法&処理	記事
担当	製図 検図 承認		図名	品番 JLD-0249W/K
中尾	中尾 渡辺	鷺田	フレキシブルジョイント	商品コード
02.0ct.'20	02.0ct.'20	02.0ct.'20		
三角法	単位 mm	尺度 FREE		図番 JLD-0249W/K-E000
				因幡電機産業株式会社 商品統括部 JAPPY部