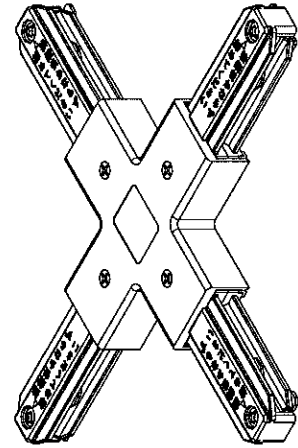
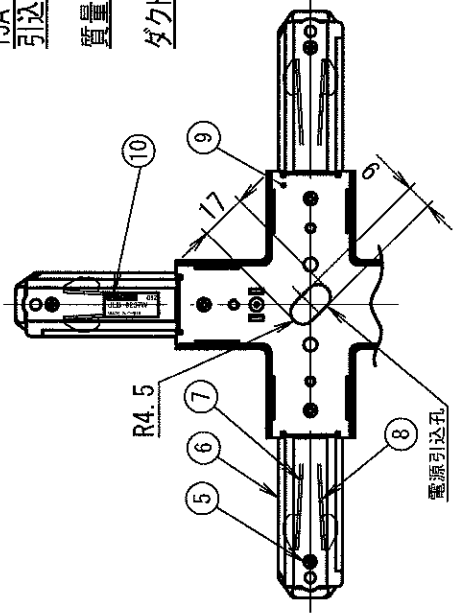
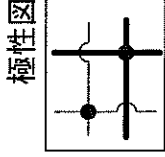
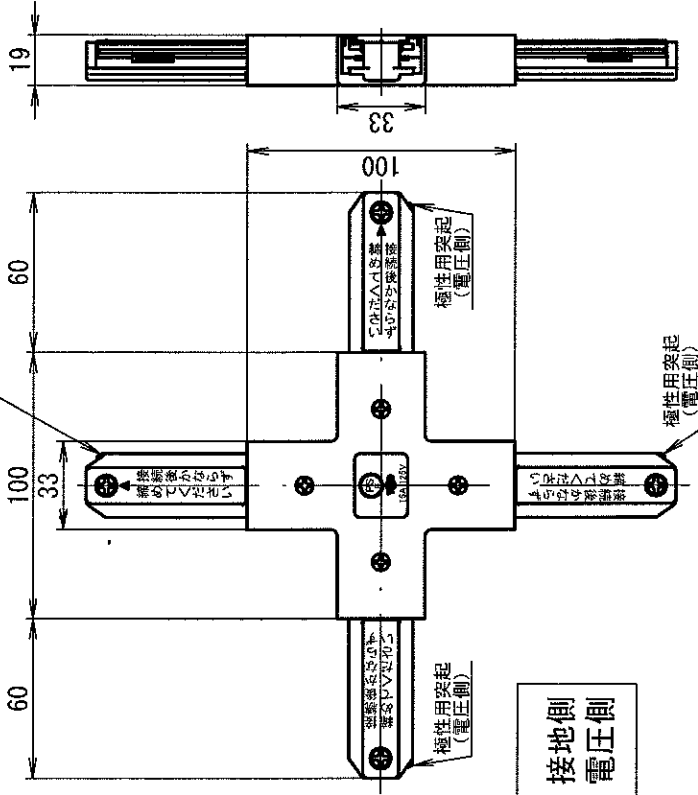


15A-125V PSE 対象品  
引込み用端子・接地極端子付

質量:265g

ダクトを十形に接続し、電源を引込む場合に使用



10	品番ラベル(白/黒)	1	PET t0.05	
9	十形固定板	1	SPOC t1.2	EP-FE/Zn5/CM2 CR3
8	刃受金具A	4	JC-1,t1.2	Ep-MB/Sn5
7	刃受金具B	4	JC-1,t1.2	Ep-MB/Sn5
6	ジョイント一部ベース(白/黒)	4	PBT	
5	φ2.5×10 タップねじ	8	SWRM 2種みぞ付き	MFNi
4	M3×18 皿ねじ	4	SWRM	MFNi
3	十形カバー(白/黒)	1	ABS	
2	ジョイント一部カバー(白/黒)	4	PC	
1	M4×12 なべ小ねじ	4	SWRM	MFNi
番号	部品名	数量	材料&寸法&処理	記事
担当	製図	検図	承認	
中尾	中尾	渡辺	鷺田	
30.Sep.'20	30.Sep.'20	30.Sep.'20	01.Oct.'20	
三角法	単位	尺度	尺度	FREE
	mm			
図名		品番	JLD-0237W/K	
十形ジョイント		商品コード		
因幡電機産業株式会社		図番	JLD-0237W/K-E000	
商品統括部 JAPPY部				