

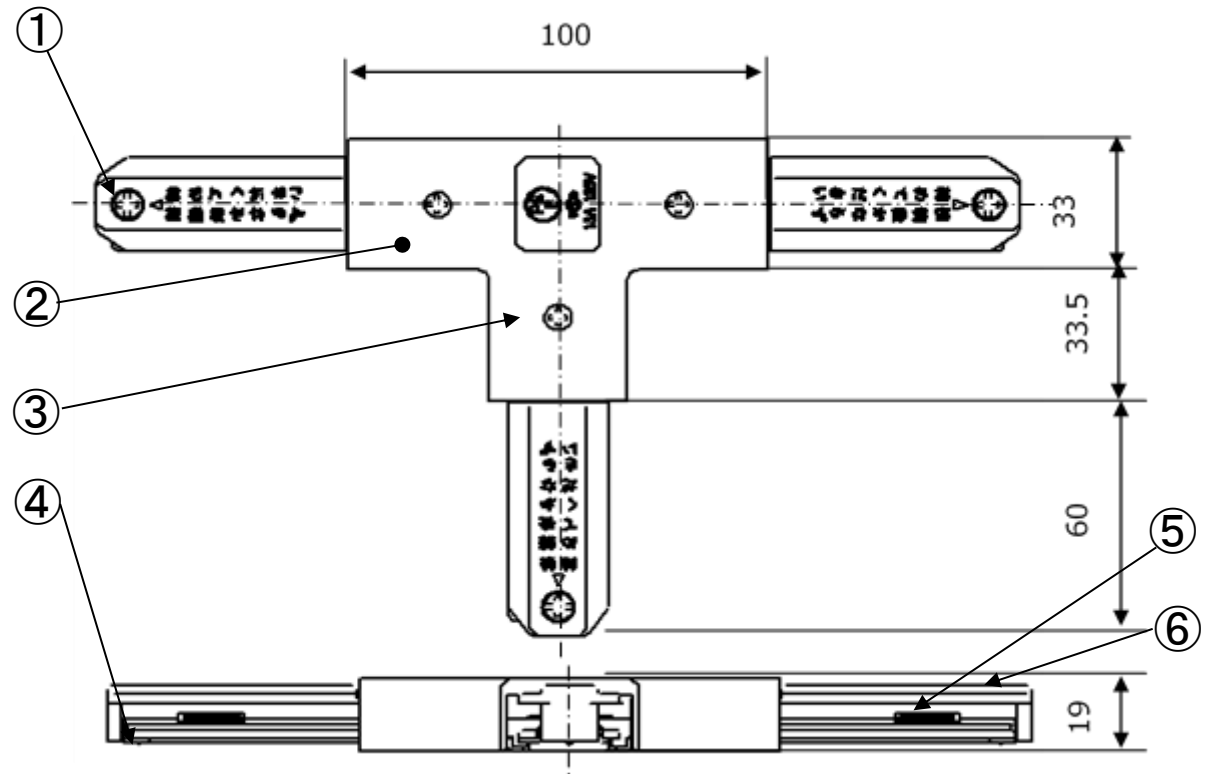
符号	年月日	訂正履歴	記印	検印
△-				

T形ジョインター (右)		
色	白	黒
外観		
品番	JLD-0235W	JLD-0235K
質量	203g	

15A-125V PSE 対象品

引込み用端子・接地極端子付

ダクトをT形に接続し、電源を引込む場合に使用。



6	ジョインター部カバー(白/黒)	3	PC		
5	刃受金具(A/B)	各3	JC-1 t1.2		
4	ジョインター部ベース(白/黒)	3	PBT		
3	皿小ねじ M3×18	3	SWRE		
2	T形カバー(白/黒)	1	ABS		
1	なべ小ねじ M4×12	3	SWRE		
番号	部品名		数量	材料&寸法&処理	記事
設計	製図	検査	承認	図名	品番: JLD-0235W/-0235K
△	中尾 15.Nov.'19	中尾 15.Nov.'19	鷺田 15.Nov.'19	T形ジョインター(右) (白/黒)	商品コード :
三角法	単位 mm	尺度 FREE		因幡電機産業株式会社 商品統括部 JAPPY 部	図番: JLD-0235W-E000