

JAPPY

日本の電気工事をHAPPYに。

施工説明書

JLD-0233W、JLD-0233K

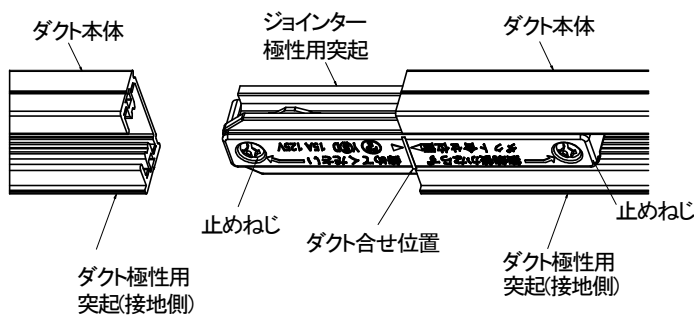
100V用ライティングダクトシリーズ

ジョインター

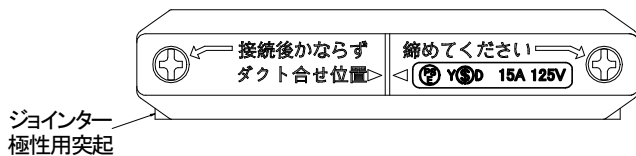
15A 125V

ライティングダクト本体への取付方法

●ダクト本体との接続



- ・ダクト本体にジョインターをダクト合せ位置まで差し込み、止めねじを締め付けてください。
- ・図のように、必ず極性を合わせてください。
- ・つぎ不足ダクト本体にジョインターを差し込み、止めねじを締め付けてください。



注意 (発熱、焼損、火災、感電の原因となります)

- | | | | |
|----|--------------------------------|----|--------------------------------------|
| 禁止 | ● 施工中、落としたり、ぶつけるなど商品に強い衝撃を与えない | 指示 | ● 止めねじ、端子ねじは確実に締め付ける |
| | ● ダクト本体に接続した状態で無理な力を加えない | | ● フィードインキャップ差込部とダクト本体が一直線となるように取り付ける |

(JLD0233)B