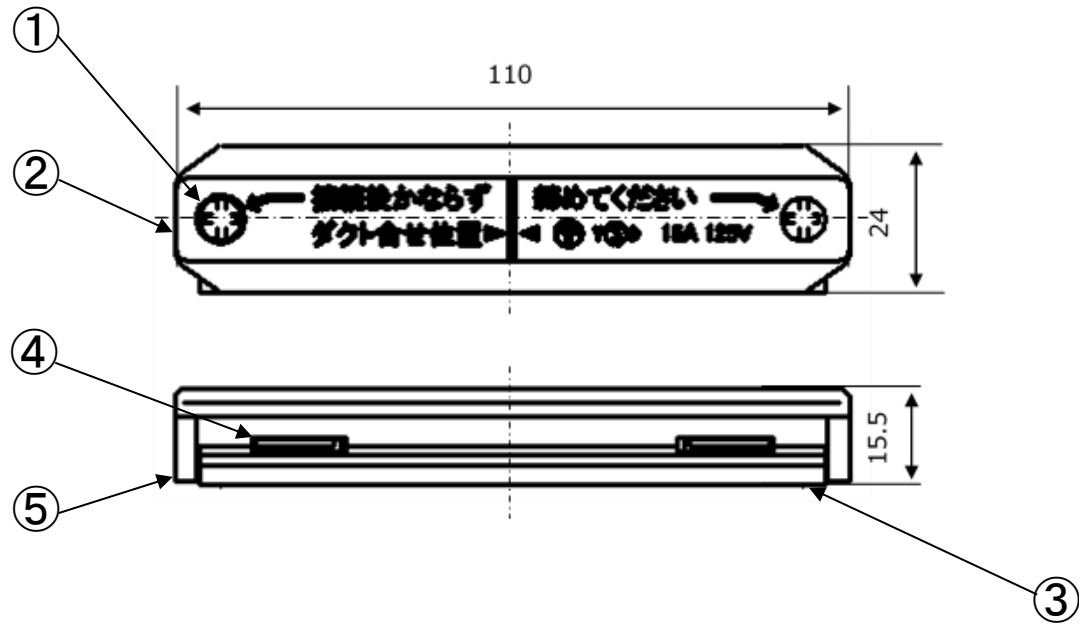


符号	年月日	訂正履歴	記印	検印
△-				

ジョインター		
色	白	黒
外観		
品番	JLD-0233W	JLD-0233K
質量	57g	

15A-125V PSE 対象品
ダクト相互の接続に使用。



接地側

5	ジョインター本体(白/黒)		1	PBT		
4	ミニ刃受		2	JC-1 t1.2		
3	ジョインター固定板		1	SPCC t1.2		
2	ジョインターカバー(白/黒)		1	ABS		
1	なべ小ねじ M4×12		2	SWRE		
番号	部品名		数量	材料&寸法&処理		記事
設計	製図	検査	承認	図名	品番: JLD-0233W/-0233K	
☞	中尾 15.Nov.'19	中尾 15.Nov.'19	鷺田 15.Nov.'19	ジョインター(白/黒)	商品コード :	
三角法	単位 mm	尺度 FREE		因幡電機産業株式会社 商品統括部 JAPPY 部		図番: JLD-0233W-E000