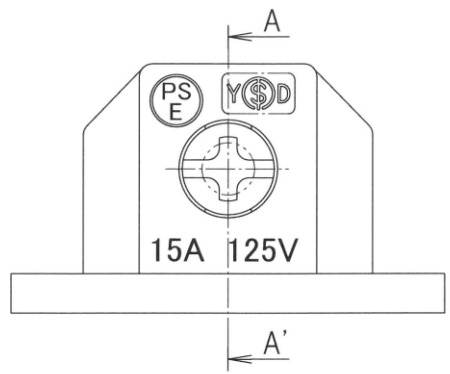
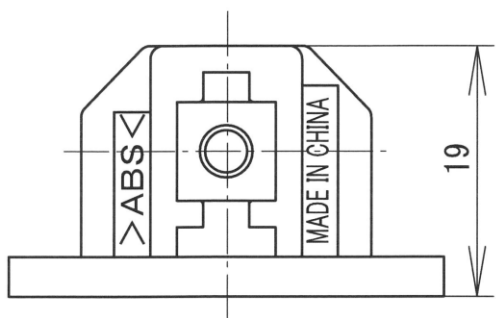
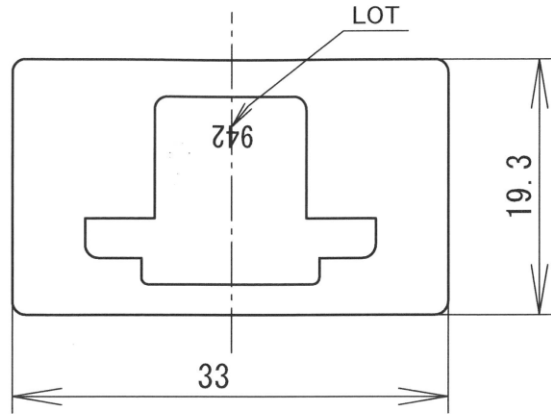
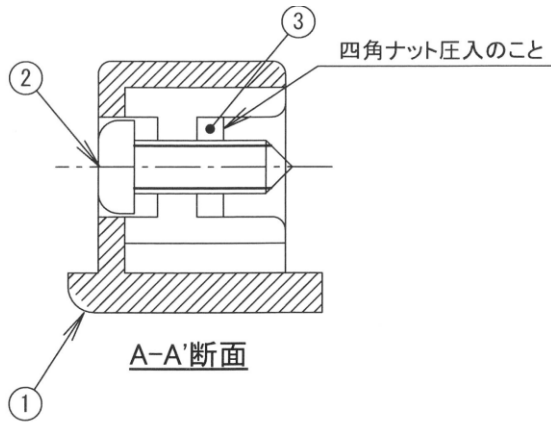


符号	年月日	訂正履歴	記印	検印
△-				



捺印詳細	
例) 9 4 2	
生産年: 西暦末尾1桁	
月 { 1~9月: 数字 10月→X 11月→Y 12月→Z	旬 { 1~10日: 1 11~20日: 2 21~31日: 3

適合規格	電気用品安全法
定格周囲温度	5°C~35°C

③	四角ナット	1	M4 t2 SWRM Ep-Fe/Zn5/CM1	
②	止ねじ	1	M4×8 SWRM MFNi	
①	エンドキャップ	1	耐熱 ABS	
番号	部品名	数量	材料&寸法&処理	記事
設計	製図	検図	承認	図名
	辻	渡辺	木目	品番: JLD-0232WA/JLD-0232KA
	10.May.'22	10.May.'22	10.May.'22	商品コード: 690-260-00600/ 690-260-00610
三角法	単位 mm	尺度 FREE	因幡電機産業株式会社 商品統括部 JAPPY 部	図番: JLD-0232WA/KA-E000