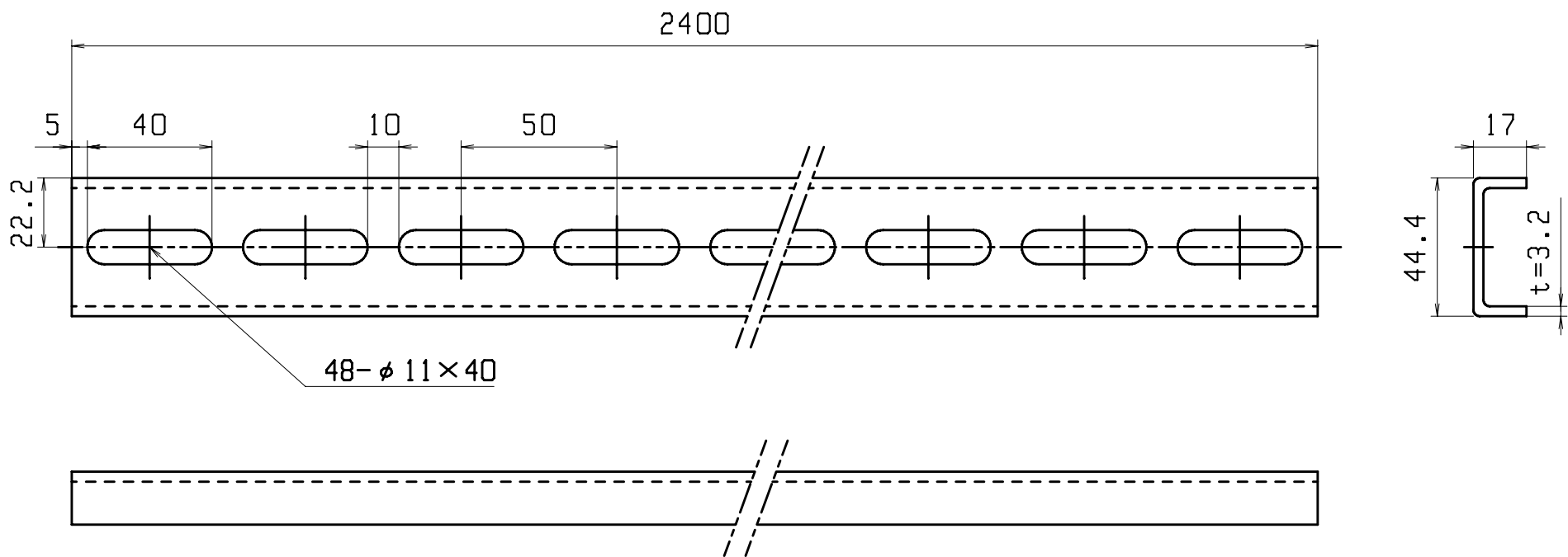


記号 MARK	改訂 REVISIONS	年月日 DATE	
△			



SPHC-P		ユニクロ	三価 平均3μ以上
部番 ITEM	部品名 DESCRIPTION	材質 MATERIAL	数量 Q'TY
尺 SCALE	年月日 DATE	担当者 NAME	承認 APPD
/	16/06/21		
商品番号 PRODUCT NO.		製 製	
Uカナグ JBU-38		JBU-38-P001-0	
因幡電機産業株式会社			