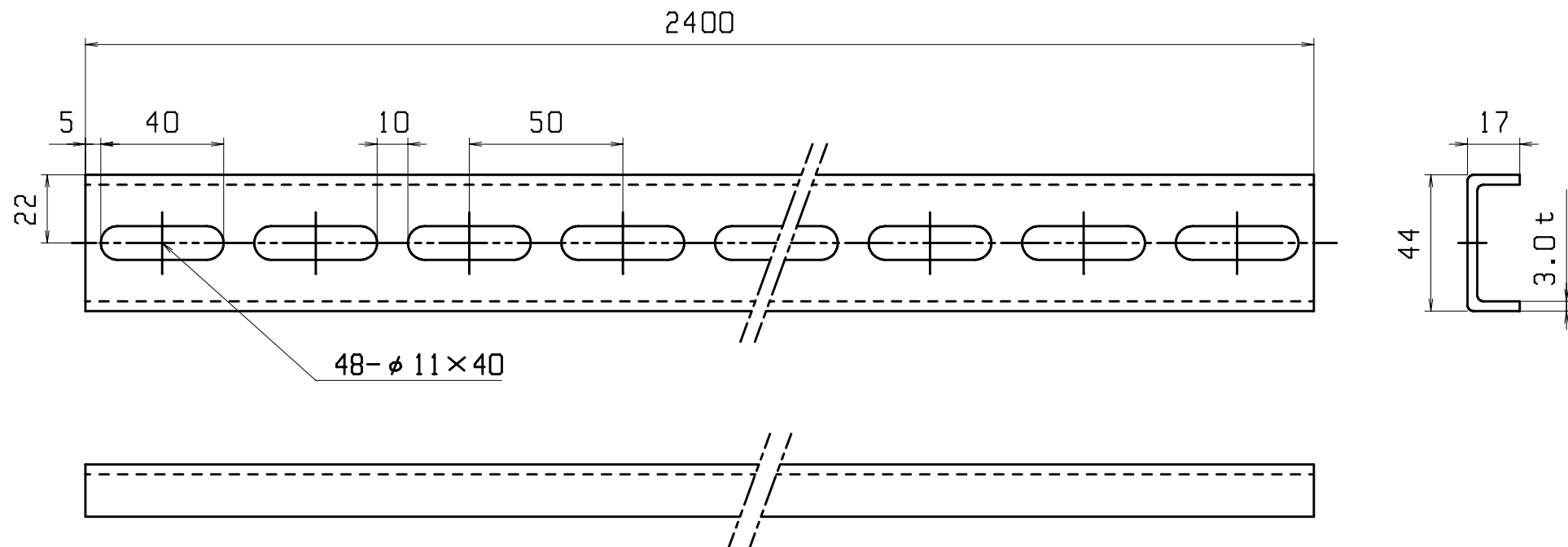


記号 MARK	改訂 REVISIONS	年月日 DATE	
△			



		SUS 304			
部番 ITEM	部品名 DESCRIPTION	材質 MATERIAL	数量 Q'TY	処理 FINISH	備考 NOTE
尺 SCALE	年月日 DATE	担当者 NAME	承認 APPD	検 CHKD	製 DWN
/	16/08/31				
商品番号・品名 PRODUCT NO. TITLE			図 Dwg. No. 番		
Uカナグ JBU-38 SUS			JBU-38SUS-P001-0		
因幡電機産業株式会社					