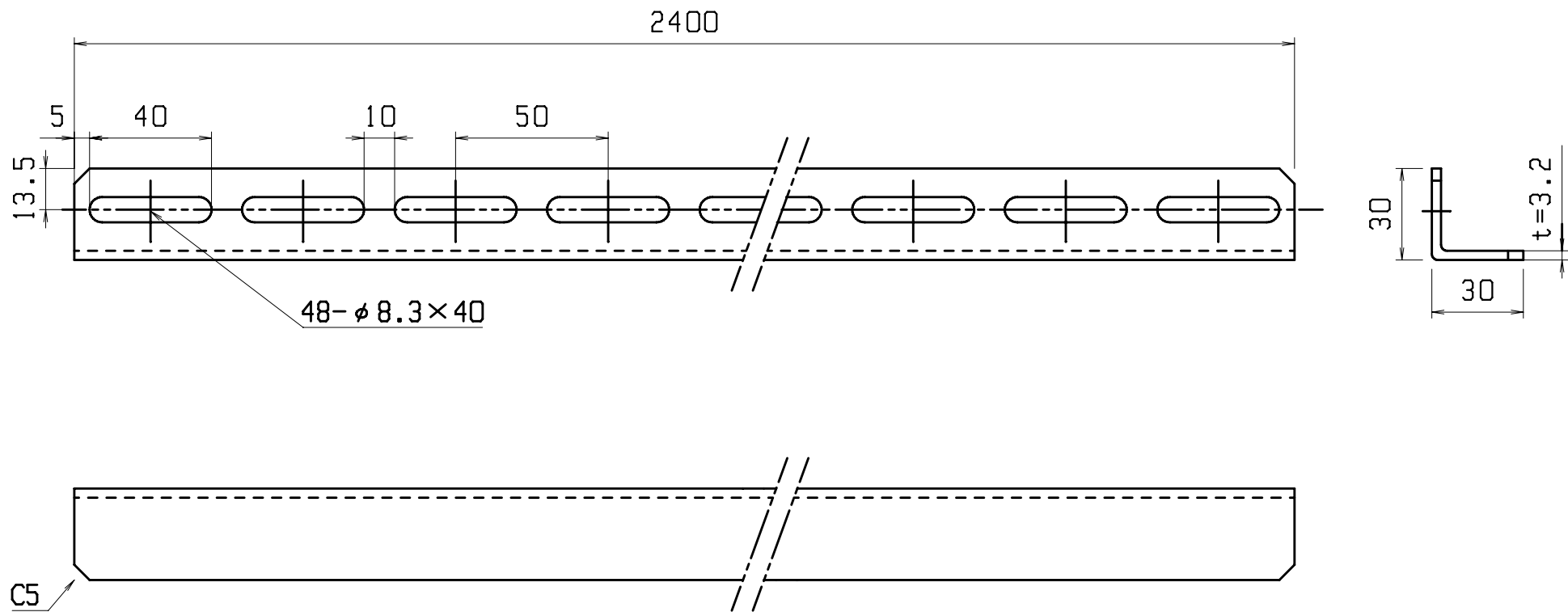


記号 MARK	改訂 REVISIONS	年月日 DATE	
△			



		SPHC-P	ユニクロ	三価 平均3 $\mu$ 以上
部番 ITEM	部 品 名 DESCRIPTION	材 質 MATERIAL	数 量 Q'TY	処 理 FINISH
尺 寸 SCALE	年 月 日 DATE	担 当 者 NAME	承 認 APPD	備 考 NOTE
/	19/05/23			
商 品 番 号 品 名 PRODUCT NO. TITLE			図 番 Dwg. No.	
アングル JBL-30S			JBL-30S-P001-0	
因幡電機産業株式会社				