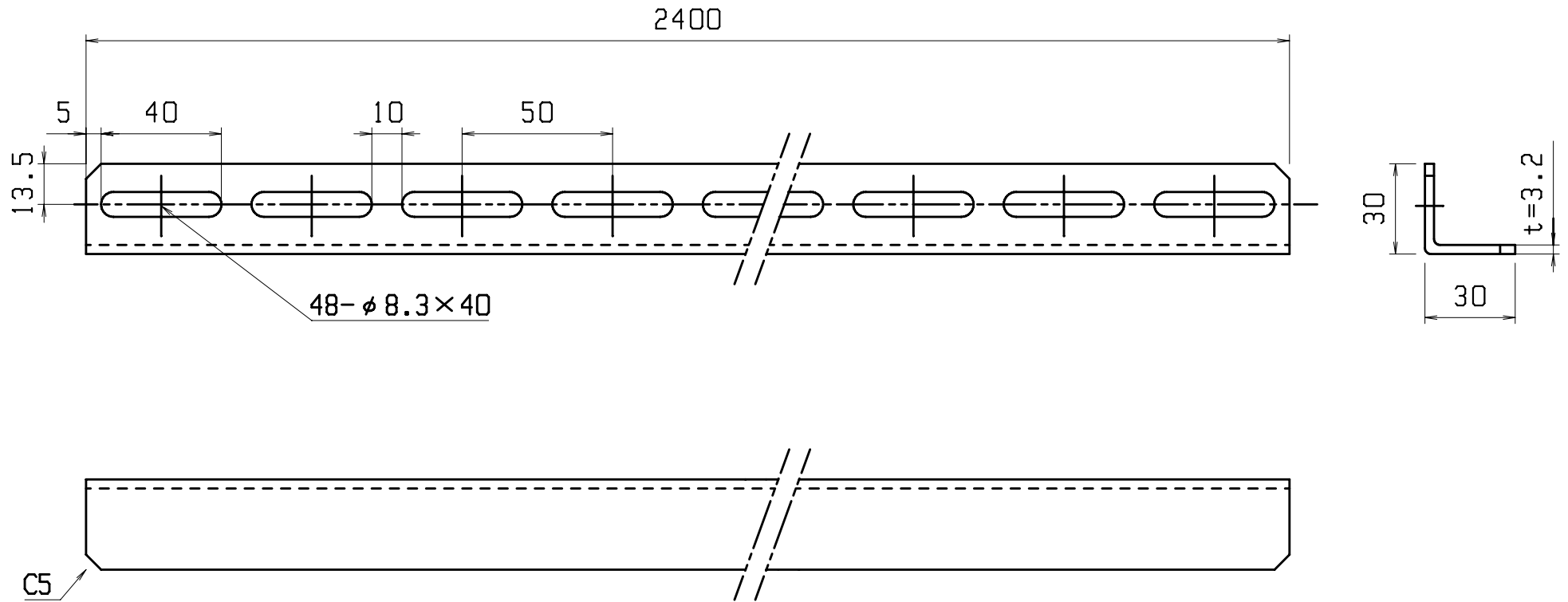


記号 MARK	改訂 REVISIONS	年月日 DATE	
△			



		SPHC-P	溶融亜鉛		HDZ-35
部番 ITEM	部 品 名 DESCRIPTION	材 質 MATERIAL	数 量 Q'TY	処 理 FINISH	備 考 NOTE
尺 寸 SCALE	年 月 日 DATE	担 当 者 NAME	承 認 APPD	検 査 CHKD	製 図 DWN
/	19/05/23				
商 品 番 号 品 名 PRODUCT NO. TITLE			図 番 Dwg. No.		
アングル JBL-30S ZN			JBL-30SZN-P001-0		
因幡電機産業株式会社					