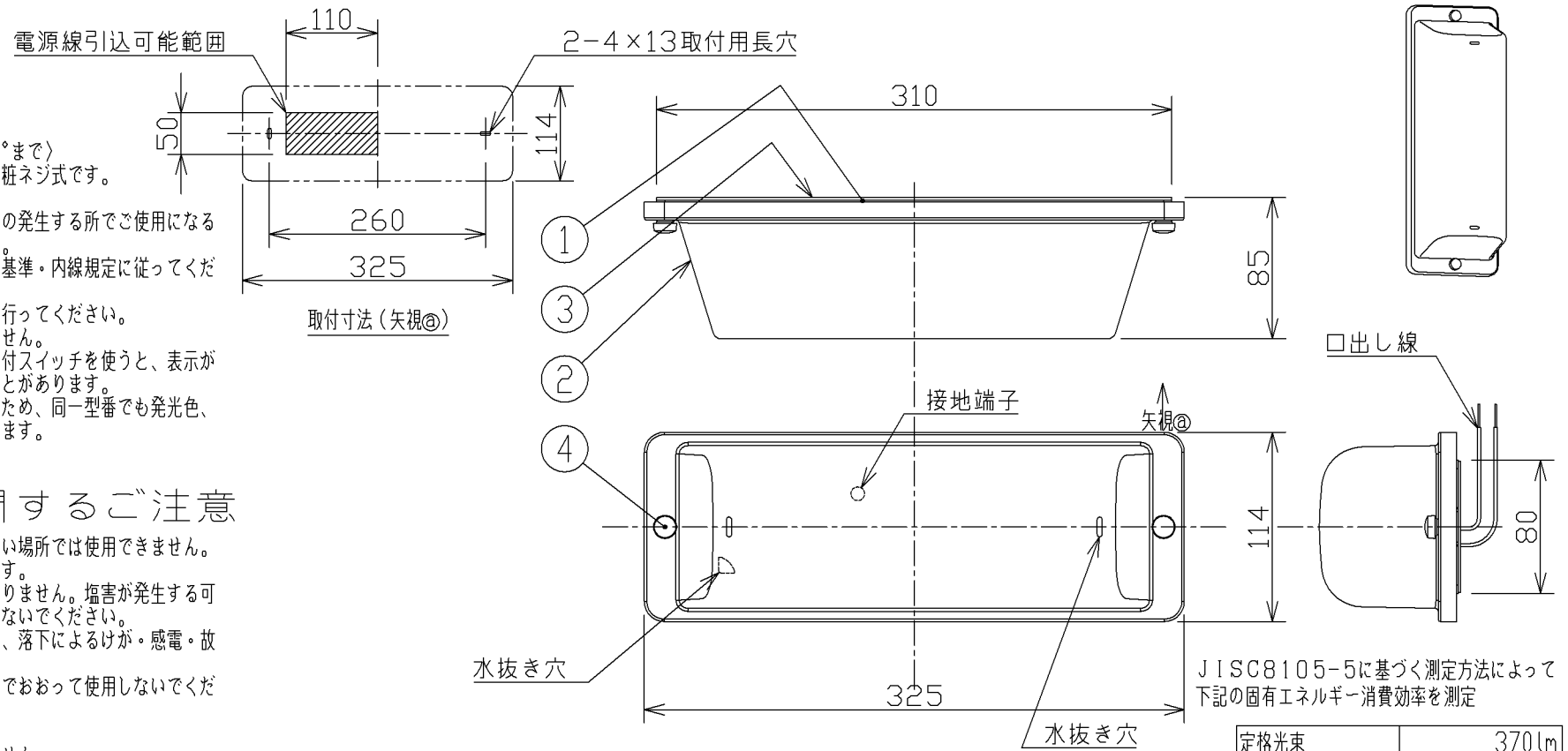
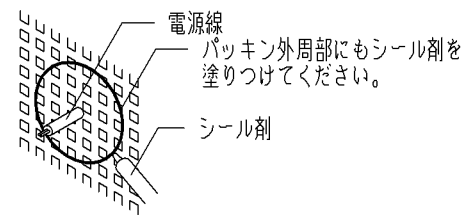


- ・防雨型
- ・直付け・壁付け両用型
- ・縦向き・横向き取付可能型
- ・傾斜天井に取付可能(90°まで)
- ・グローブの取付方法は、化粧ネジです。
- ・調光器は使用できません。
- ・塩害地区又は、腐食性ガスの発生する所で使用になる場合、別途ご相談ください。
- ・施行に関しては、電気設備基準・内線規定に従ってください。
- ・D種(第三種)接地工事を行ってください。
- ・ボックスには取付けできません。
- ・光源点灯時に点灯する表示付スイッチを使うと、表示が暗くなったり点灯しないことがあります。
- ・LEDにはバラツキがあるため、同一型番でも発光色、明るさが異なる場合があります。
- ・絶縁台不要

△安全に関するご注意

- ・防雨型器具です。湿気が多い場所では使用できません。火災・感電の原因になります。
- ・この器具は耐塩仕様ではありません。塩害が発生する可能性のある地域では使用しないでください。早期に錆、腐食などが生じ、落下によるけが・感電・故障の原因になります。
- ・器具やランプを布や紙などでおおって使用しないでください。火災の原因になります。
- ・指定以外の取付けはできません。器具の落下によるけがの原因になります。
- ・取付面よりも大きな面に取付けてください。
- ・タイル面等の取付面に凸凹がある場合は、本体パッキンと取付面のすき間を防水シールで埋めてください。また、背面より水のかかる場所へ設置しないでください。指定外の取付けは絶縁不良による感電の原因になります。



定格光束	370lm
固有エネルギー消費効率	78.7lm/W

部番	部品名	材質	数	備考	型番	
7					AU 39700 L	
6				入力電圧 100V		
5				入力電流 0.08A		
4	固定ツマミ	ユリア樹脂	2	白色		消費電力 4.7W
3	パッキン	EPTゴム	1	白色		力率
2	セード	アクリル	1	乳白色 消し		重量 0.8kg
1	本体	アルミダイカスト	1	白色 塗装		スイッチ
					口金	
					点灯方式	
					20160307	