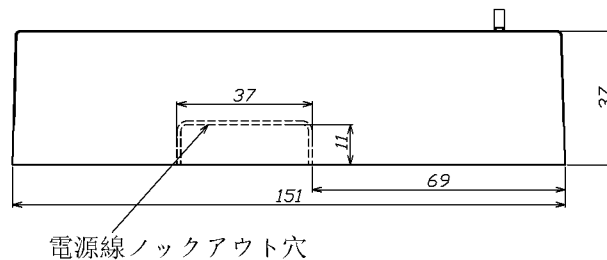
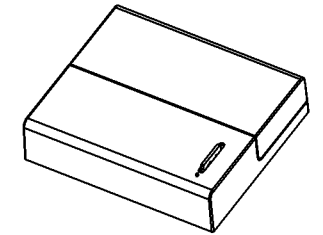
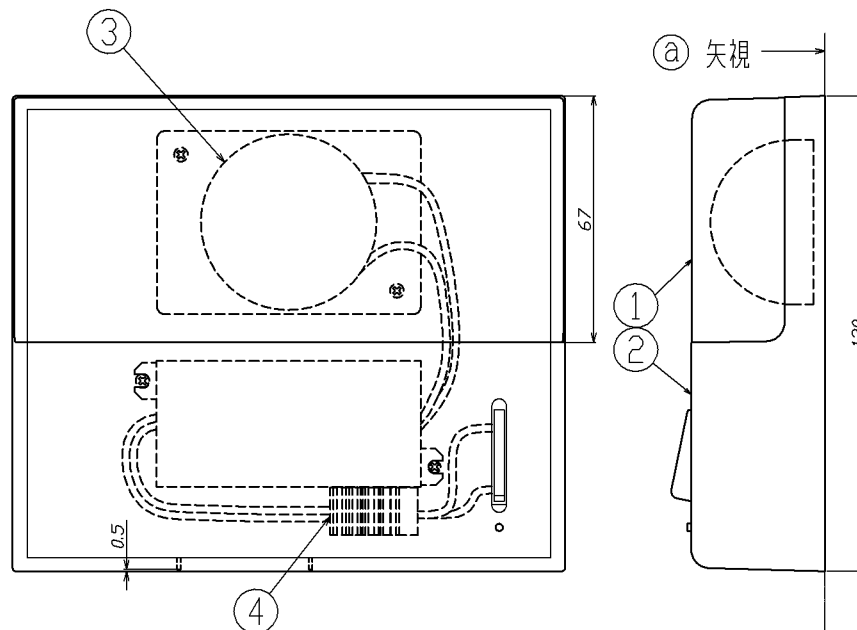


取付寸法 (矢視②)

- ・スイッチ付。
- ・直付・壁付両用型。
- ・傾斜天井取付可能(90°まで)。
- ・セードの取付方法はpushバネ式です。
- ・LEDにはバラツキがあるため、同一型番でも発光色、明るさが異なる場合があります。

### △安全に関するご注意

- ・この器具は非防水です。湿気が多い場所や屋外では使用できません。  
火災・感電の原因になります。
- ・器具やランプを布や紙などでおおって使用しないでください。  
火災の原因になります。
- ・被照射面との距離は、指定以下では使用しないでください。  
火災の原因になります。
- ・指定以外の取付けはできません。  
器具の落下によるけがの原因になります。



電源線ロックアウト穴

定格光束	400 lm
固有エネルギー消費効率	47 lm/W

JIS C 8105-5に基づく測定方法によって固有エネルギー消費効率を測定。

部番	部品名	材質	数	備考	型番
7					AB 38553 L
6				入力電圧 100 V	
5	取付板	SPCC	1	青亜鉛メッキ	入力電流 0.13 A
4	端子台	PP	1	白色	消費電力 8.5 W
3	半球カバー	PC	1	乳白色	力率
2	セード	PC	1	ファインホワイト(不透過)	重量 0.4 kg
1	セード	PMMA	1	乳白色(透過)	スイッチ
					適合ランプ LED 1球モジュール
					W × 数 8.5W × 1灯
					色・形 昼白色(5000K)
					口金
					点灯方式 電子回路方式
					20130522