

自己融着性絶縁テープ JJ-TAPE (JJテープ)



高い絶縁性と優れた水密性の
自己融着性絶縁テープ

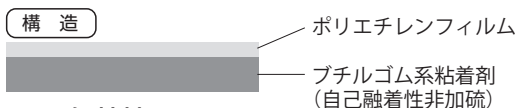


特長

- ポリエチレン基材にブチルゴム系粘着剤を塗布した自己融着性の電気絶縁用テープ
- 高圧電力ケーブル末端処理及び接続部の絶縁 (100Vから33kV)
- 時間の経過とともに融着一体化するため防水・絶縁性に優れる
- 施工後に絶縁保護テープの上巻き処理は不要
- JCAA D 004 適合品

■ 素材

- ポリエチレン (PE) フィルム



■ 一般特性

項目	単位	測定値
重ね合せ粘着力	N/20mm	37.0
絶縁破壊電圧	kV/mm	33
体積固有抵抗	$\Omega \cdot \text{cm}$	2.6×10^{16}

※上記の数値は測定値です。保証値ではありません。

商品コード	品番	厚さ(mm)	幅(mm)	長さ(m)	標準単価	梱包	出荷単位
690-130-00010	H-520-JP	0.5	20	10	オープン	100巻	1巻

ビニルテープ



電線のジョイント部分および端末の
絶縁に最適



特長

- JIS C 2336 適合品

※アイボリーは色調のみ適合しません。

■ 材質

- 基材材質: ポリ塩化ビニル樹脂
- 粘着剤: ゴム系粘着剤

■ 一般特性

項目	性能
粘着力 (N/10mm幅)	1.0以上
引張強さ (N/10mm幅)	25以上
伸び (%)	100以上
絶縁耐力 (kV/mm)	25以上

※上記の数値は測定値です。保証値ではありません。

商品コード	品番	厚さ(mm)	幅(mm)	長さ(m)	標準単価	梱包	出荷単位
690-350-20010	JVT 19×20 (黒)	0.2	19	20	オープン	200巻	10巻
690-350-20020	JVT 19×20 (灰)						
690-350-20030	JVT 19×20 (青)						
690-350-20040	JVT 19×20 (白)						
690-350-20050	JVT 19×20 (緑)						
690-350-20060	JVT 19×20 (黄)						
690-350-20080	JVT 19×20 (赤)						
690-350-20130	JVT 19×20 (アイボリー)						
690-350-05000	JVT 19×20 (透明)						
690-350-10010	JVT 19×10 (黒)						
690-350-10020	JVT 19×10 (灰)						
690-350-10030	JVT 19×10 (青)						
690-350-10040	JVT 19×10 (白)						
690-350-10050	JVT 19×10 (緑)						
690-350-10060	JVT 19×10 (黄)						
690-350-10080	JVT 19×10 (赤)						
690-350-10130	JVT 19×10 (アイボリー)						

養生テープ

手でスパッと切れ、糊残りの少ない!



▲JYT 48×25LG

▲JYT 50×25WC

特長

- しっかり貼れてキレイに剥がせる

一般特性

項目	単位	測定値	
		JYT48×25LG	JYT50×25WC
粘着力	N/10mm	2.4	2.0
保持力	mm/15min	0.1	0.0
ボールタック	ボールNo.	20	10

※上記の数値は測定値です。保証値ではありません。

商品コード	品番	色	厚さ(mm)	幅(mm)	長さ(m)	標準単価	梱包	出荷単位
690-350-00010	JYT 48×25LG	薄緑	0.13	48	25	オープン	30巻	1巻
NEW 690-350-06000	JYT 50×25WC	白(半透明)	0.12	50				

JAPPY オリジナルテープ

JAPPYロゴ入りのオリジナルテープ!



特長

- コストパフォーマンスの良い梱包用テープ
- 軽包装などに最適

材質

- OPP

一般特性

項目	単位	測定値
粘着力	N/10mm	2.0以上
保持力	mm/15min	1.0以下

※上記の数値は測定値です。保証値ではありません。

商品コード	品番	厚さ(mm)	幅(mm)	長さ(m)	標準単価	梱包	出荷単位
690-350-00750	JPT48×50W	0.05	48	50	オープン	50巻	1巻

マスキングテープ

糊残りのストレスがなく、
作業効率上がる
マスキングテープ



▲PEM55-JP ▲PEM110-JP ▲PEM180-JP ▲PEM210-JP

特長

- 室内のマスキングに適した粘着力
- ポリエチレンシートはコロナ処理品
- コンパクトにまとまった使いやすいサイズ

材質



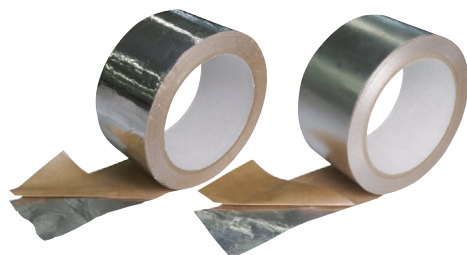
※素材によっては十分な粘着力を発揮できない場合があります。

商品コード	品番	幅 (mm)	長さ (m)	質量 (g)	標準単価	梱包	出荷単位
690-705-00360	PEM55-JP	550	25	135	オープン	30巻	1巻
690-705-00370	PEM110-JP	1,100		215			
690-705-00380	PEM180-JP	1,800		350			
690-705-00390	PEM210-JP	2,100		385			

一般空調用 アルミテープ

空調ダクトなどの
目地シールや
接合に

▶ALT-1781-T-JP
(ツヤあり)



▼ALT-1782-JP
(ツヤなし)

特長

- 使用温度範囲0~100℃
- 幅50mm×長さ20mの空調ダクト用アルミテープ
- ツヤあり、ツヤなしの2種類をラインアップ
- 剥離紙付き



商品コード	品番	ツヤ	厚さ(全体)(mm)	厚さ(アルミ箔)(mm)	幅(mm)	長さ(m)	標準単価	梱包	出荷単位
690-350-01781	ALT-1781-T-JP	あり	0.08	0.05	50	20	オープン	30巻	1巻
690-350-01782	ALT-1782-JP	なし							

エポキシパテ

多用途で使いやすい
万能型パテ状接着剤!



使用例



用途

- コンクリートや石材の構造物、通路、床壁面の補修
- 水漏れ箇所の修繕、及び防水措置
- ハンドホールと管の固定、管同士のジョイント部接着や固定
- 模型、工芸品の製作、補修
- その他、様々な箇所のヒビ割れ、欠損部位の修繕

接着しやすい素材

- 鉄 ● 金属(アルミ、亜鉛等) ● 銅 ● ガラス
- 石材 ● ステンレス ● 木材 等

接着しにくい素材

- ポリエチレン ● 塩ビ ● ゴム ● シリコン樹脂
- フッ素樹脂 ● ポリプロピレン ● ナイロン 等

取扱い上の注意

- 本資料の数値は測定値であり、保証値ではありません。ご使用にあたっては、事前に使用目的、使用条件に適合するかどうか必ず確かめください。ご使用条件によっては、本来の性能を発揮できない場合もございます。
- 冬期などの低温環境下では硬化しにくい場合がありますので、作業の際は必要により温める等してご使用ください。
- 保護手袋、保護マスクを着用して作業を行ってください。
- 皮膚についた場合は、速やかに拭き取り、石鹸と水で洗い流してください。
- 衣服類に付着し、硬化した場合は取り除けませんので、充分ご注意ください。
- 直射日光のあたらない涼しい場所で、幼児の手の届かないところに保管してください。

特長

- パテタイプなので垂れにくく、壁面使用や巻き付け施工が可能
- 無溶剤タイプのため、硬化後の体積収縮や気になる刺激臭もほとんどなし
- 引張せん断接着力が強く、湿った面でも接着が可能
- 圧縮強度が高い

商品コード	品番	質量(梱包込み)(kg)	標準単価	出荷単位
690-740-01210	E-128 (30セット)	16	オープン	30セット(1箱)
690-740-01220	E-128 (10セット)	6		10セット(1箱)

JAPPYシールパテ



スリット入りで2つに割りやすい!
各種配線配管および隙間のちょっとした穴埋めに!



特長

- 非硬化型(不乾性)・難燃性・耐水性・電気絶縁性
- 強固な密着性と優れたシール性
- 手へのべたつき感が残りにくい
- ノンアスベスト

仕様

- 使用温度:-25~80℃
- 作業温度:5~40℃
- 針入度:85±15 (JIS A5752に準ずる)

商品コード	品番	色	内容量(kg)	標準単価	梱包	出荷単位
690-740-00900	JP-01G	グレー	1 (約500mℓ)	オープン	20個	1個

NEW 新製品 JAPPYシールパテ Light(ライト)



驚きの軽さ! 同じ大きさで重さ半分!
マルチに使える軽量パテ



◀JP-03-G(グレー)



▲JP-03-I(アイボリー)

※開発中につき画像はイメージです。

仕様

- 使用温度:-25~80℃ ● 作業温度:5~40℃
- 針入度:90±15 (JIS A5752に準ずる)

特長

- 比重が1/2のため質量が約半分
- 特殊素材の包装フィルムで、パテの取り出しが簡単
- 非硬化型(不乾性)・難燃性・耐水性・電気絶縁性
- スリット入り

商品コード	品番	色	内容量(g)	標準単価	梱包	出荷単位
690-740-00910	JP-03-G	グレー	500	オープン	20個	1個
690-740-00920	JP-03-I	アイボリー	(約500mℓ)			

不乾性パテ タイシール



気密・水密・防水・防虫などの
ちょっとした埋め戻しに



▲B-02 G



▲B-02 W

特長

- 無溶剤型のため肉痩せの心配は不要
- 無石綿(ノンアスベスト)の製品
- 不乾性・電気絶縁性・防水性に優れる

仕様

- 室内用
 - 使用温度:-20℃~50℃
 - 作業温度:5℃~40℃
 - 針入度:60±15 (JIS A5752に準ずる)
- ※作業温度(5℃)を下回ると硬くなりますので温めてご使用ください。

商品コード	品番	色	内容量(kg)	標準単価	梱包	出荷単位
690-740-01010	B-02 G	グレー	1 (約500mℓ)	オープン	20個	1個
690-740-01020	B-02 W	ホワイト				

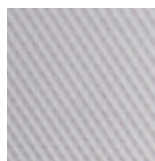
エアコン用 配管テープ



ほどけにくいエンボス加工の非粘着タイプ
薄手で丈夫な粘着タイプ

仕様

- 材質:ポリ塩化ビニル(PVC)



非粘着 (JN-50-I) はエンボス加工表面でほどけにくい



粘着 (JV-50-I) は丈夫な薄手タイプ

商品コード	品番	タイプ	厚さ (mm)	幅 (mm)	長さ (m)	色	標準単価	梱包	出荷単位
690-350-00510	JN-50-I	非粘着	0.15	50	18	アイボリー	オープン	120巻	5巻
690-350-00500	JV-50-I	粘着	0.18		20			80巻	4巻

エアコン用 配管パテ



不乾性、難燃性、粘着性に優れた全天候タイプ

仕様

- 使用温度:-20℃~50℃
- 作業温度:5℃~40℃
- 針入度:75±15 (JIS A5752 に準ずる)



※壁紙の材質によっては、パテに含まれる油分が壁紙に染み出す恐れがあります。施工の際には、パテが壁に直接触れないようにウォールキャップ (WC) やフーラーキャップ (AC) などをご使用ください。
※作業温度 (5℃) を下回ると硬くなりますので温めてご使用ください。

商品コード	品番	色	内容量	標準単価	梱包	出荷単位
690-740-01030	JPI-200	アイボリー	200g (約100ml)	オープン	100個	1個
690-740-01040	JPI-1000		1kg (約500ml)		20個	
690-740-01050	JPI-200W	ホワイト	200g (約100ml)		100個	
690-740-01060	JPI-1000W		1kg (約500ml)		20個	

- 01 照明
- 02 計測器
- 03 工具
- 04 安全用品
- 05 テープ・パテ類
- 06 空調部材
- 07 設備部材
- 08 配線器具類
- 09 配管配線材
- 10 装柱部材
- 11 制御機器類
- 12 盤用資材
- 13 絶縁処理材
- 14 ケーブル類

ペアコイル



JIS規格適合品! 安心の**日本製!**

※保温材は準拠品



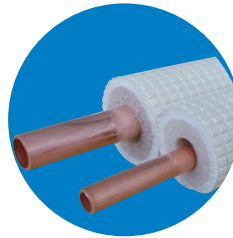
荷姿



使用後の残りメーターがすぐわかるように1m毎に残量表示目安をマーキング

特長

- 品質に優れた被覆銅管
 - ・JIS H 3300 C1220T 規格品
 - ・高圧ガス保安法冷凍保安規則関係例示基準適合品
- 自己消化性難燃性保温材を使用
 - ・JIS A 9511 A-PE-C-2規格に準じた化学架橋30倍発泡ポリエチレン
 - ・難燃性試験「UL94 HBF」相当
 - ・JCDA 0010 難燃性適合品
 - ・耐熱: 120℃
- 安心の**日本製!**



保温材の表面にはエンボスフィルムを採用
取り回し時に傷が付きにくく、テープ巻が容易

使用例



商品コード	品番	対応冷媒種別	銅管 外径×材厚 (保温材外径×材厚) (mm)		コイル条長 (m)	標準単価	出荷単位
			液管	ガス管			
690-740-10001	JP-2320	3	6.35×0.80 (24.00×8.00)	9.52×0.80 (27.00×8.00)	20	オープン	1箱

関連商品

エアコン工事には、JAPPY空調工具シリーズもお薦め!!

ラチェットトルクレンチ



詳細は [03 工具 P.61](#)

フィックスレンチ



詳細は [03 工具 P.61](#)

トルクレンチ



詳細は [03 工具 P.62](#)



チューブカット マイスター
詳細は [03 工具 P.63](#)



リム マイスター

詳細は [03 工具 P.63](#)

フレアリング マイスター



詳細は [03 工具 P.64](#)

フレアエイド



詳細は [03 工具 P.66](#)

真空ポンプ



詳細は [03 工具 P.65](#)

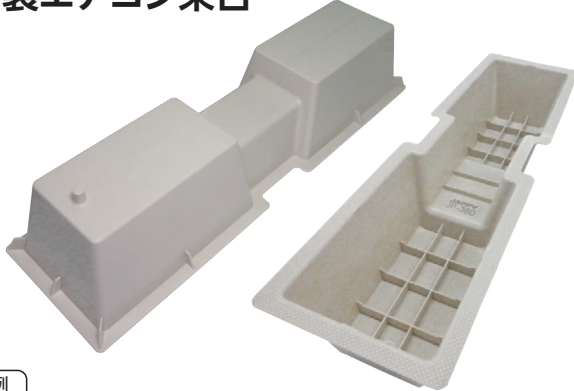
真空ゲージ



詳細は [03 工具 P.66](#)

エアコン架台 **エアコンキーパー** (樹脂製)

軽量で耐候性・耐荷重性に優れた
樹脂製エアコン架台



使用例

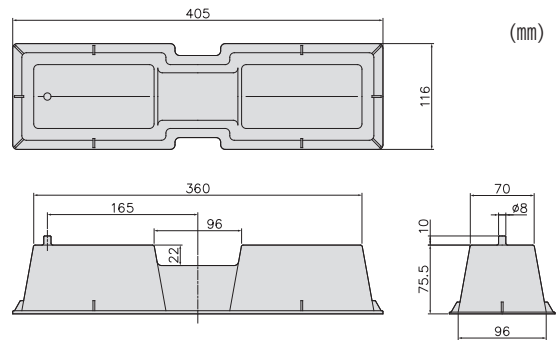


仕様

- 材質:PP
- 色調:アイボリー
- 許容面荷重:588N
(室外機質量60kg以下:平地で2個使用時)
- 製品表面温度:-10℃~50℃
- 質量:165g

特長

- 保管時は重ね置きができ、省スペースでOK
- 中央部にドレンホース差し込みスペースがあるため、ドレンホースの先端部(排水部)を見せないようにも施工可能
- 位置決め用フックとセンター線があるため、仮置きや据え付け作業が楽
- 底面部は滑り止め加工済



商品コード	品番	サイズ(mm)	標準単価	梱包	出荷単位
690-740-00080	JP-360	405×96×75.5	オープン	80個	80個(1箱)

エアコン用 ドレンホース



紫外線に強い、高耐候・高耐久のハイクオリティドレンホース



特長

- 内管黒の二重管仕様で高耐久を実現
(サンシャインウェザーメーター試験2000時間をクリア)

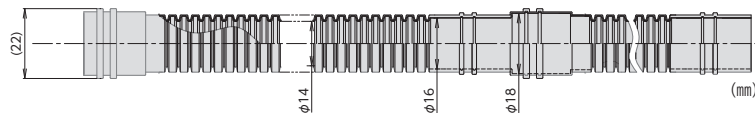
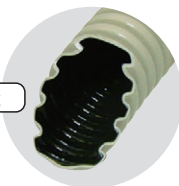
仕様

- 材質:ポリエチレン(LLDPE)
- 色調:アイボリー
- 直径14、16、18mm管に接続可能
- 50cmごとに接続口あり、最小許容曲げ半径80mm



メーターチェック表により、残りのホースの長さを確認できます。

二層構造



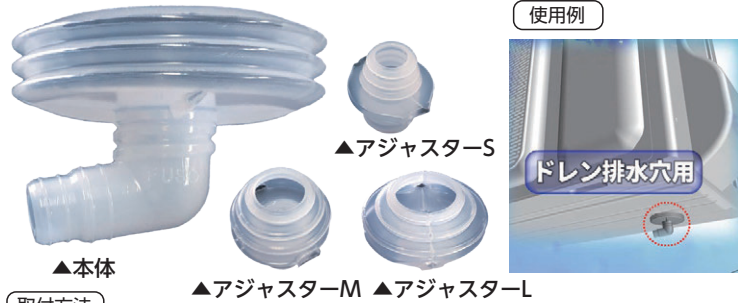
※悪条件の環境下で施工の場合、表面保護が必要です。

商品コード	品番	呼び径φ (mm)	内径φ (mm)	長さ (m)	ホース部外径φ (mm)	最大外径φ (mm)	標準単価	梱包	出荷単位
690-740-01140	JHD-14	14	14	50	18	22	オープン	8箱	1巻(1箱)

在庫限り

室外機ドレン用 ドレンキャッチ

エアコン室外機のドレン水のたれ流し防止に!



特長

- 3種のアジャスターで主要エアコンメーカーの室外機に対応
- 大きな本体で「つたえ漏れ」もしっかりキャッチ
- 本体はジャバラ構造で室外機の底面にフィット

アジャスター適合表

アジャスター	ドレン排水穴φ (mm)	室外機メーカー
S	14	コロナ製
	16	ダイキン製
	18	
M	20	パナソニック製、富士通ゼネラル製
	26	日立製
	30	富士通ゼネラル製
	25	東芝キャリア製
L	33	三菱電機製
	42	

ドレンホースは

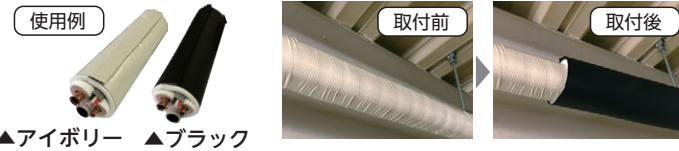
06 空調部材 P.98

商品コード	品番	セット内容	材質	標準単価	梱包	出荷単位
690-740-00010	JDC-AP	本体+アジャスター S、M、L	PE	オープン	50袋	1袋 (1セット)

在庫限り

断熱パイプラップ

結露問題を簡単解決!



特長

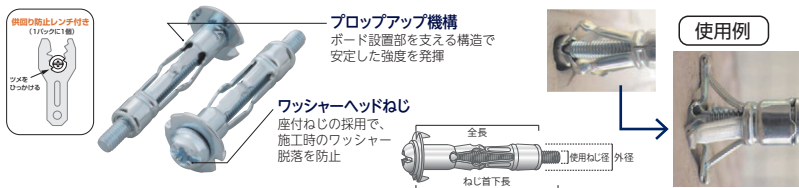
- 取り付け箇所に合わせてハサミやカッターで自由にカット可能
- 工具不要の簡単作業で省力化
 - ・面ファスナー方式で簡単着脱
 - ・配管施工後の取り付けや点検作業も容易
- 断熱不足による結露問題をスピード解決
- 内側に断熱材 (発泡ポリエチレン5mm) 付き

商品コード	品番	色	呼径 (mm)	長さ (mm)	布幅 (mm)	内径 (mm)	対応径一覧	質量 (g)	標準単価	梱包	出荷単位
690-740-00120	DPW-70I	アイボリー	φ70	2,000	248	内径:63 (取付可能外周:199)	被覆(ペア) 2分/4分	268	¥3,000	4枚	1枚
690-740-00130	DPW-70B	ブラック					被覆(ペア) 3分/5分				
			被覆(ペア) 3分/6分								
			被覆(ペア) 2分/3分×2セット								

在庫限り

中空壁用 ボードアンカー

プロップアップ機構の採用で業界トップクラスの引き抜き強度を実現、ワッシャーと一体化した使い勝手の良いパーツ構成



仕様

- ユニクロめっき
- 対象母材: 中空構造壁
- 用途: 照明器具取付け / 棚受け取付け / エアコン室内機取付け / カーテンレール取付け / 金具、器具等の取付け

引抜強度 (参考値)

母材	ベニヤ板 (9.0mm)	せっこうボード (9.5mm)	せっこうボード (12.5mm)
最大引抜強度	0.95kN (アンカー抜け)	0.78kN (母材破壊)	0.88kN (母材破壊)

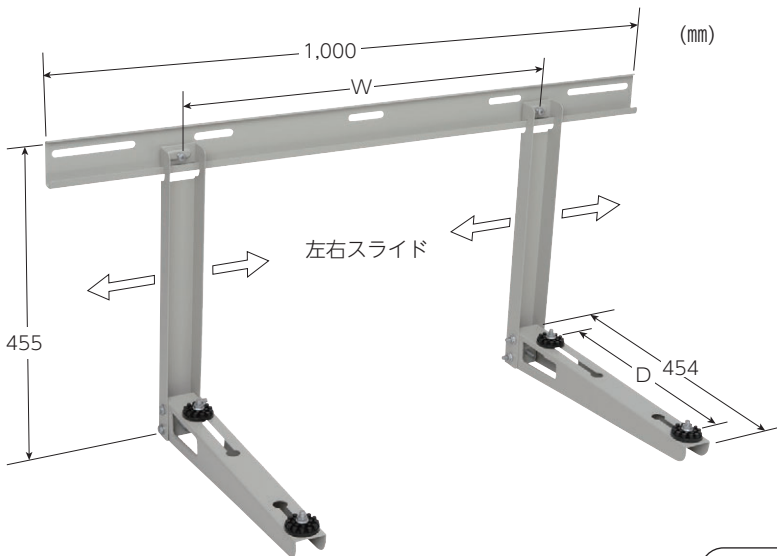
商品コード	品番	使用ねじ径	ヘッド形状	外径 (mm)	全長 (mm)	ねじ首下長 (mm)	適応板厚 (mm)	下穴径 (mm)	標準単価	梱包	出荷単位
690-193-03010	BA 412-JP	M4	ナベ頭 (+-兼用)	6.8	36.5	43.5	9~13	9	オープン	5パック (200本)	1パック (40本入)

在庫限り

エアコン架台 **エアコンキーパー** (金属製)

壁面用

左右にスライドする便利な折り畳み式アーム



室外機固定寸法
W:310~790
D:150~340

特長

- 各メーカーの室外機にワイドに対応
- 塩害地・工業地帯・積雪地に最適な溶融亜鉛めっき仕上げ

仕様

- 使用荷重:80kg



緩衝材付きの室外機固定用ボルト

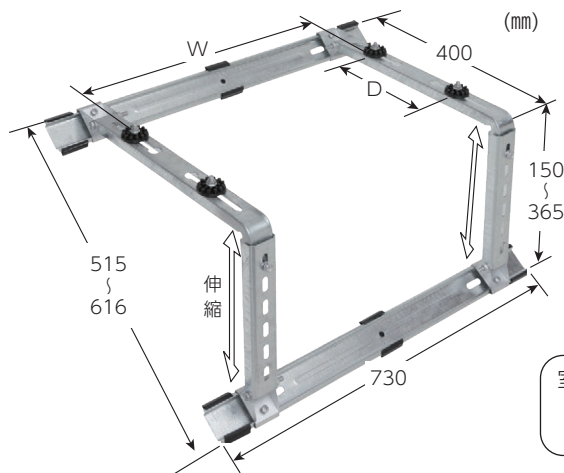


アームが左右にスライドし、自由に位置決めが可能

商品コード	品番	材質	仕上げ	質量 (kg)	標準単価	梱包	出荷単位
690-740-00050	J-KZ	冷間圧延鋼板 (SPCC)	溶融亜鉛めっき (HDZ35)	3.7	¥8,200	1セット	1セット

傾斜屋根用

伸縮脚で勾配調整がとても簡単、組立も容易



室外機固定寸法
W:60~680
D:100~340

特長

- 各メーカーの室外機にワイドに対応
- 塩害地・工業地帯・積雪地に最適な溶融亜鉛めっき仕上げ

仕様

- 使用荷重:80kg
- 屋根勾配角度:12°~34°

商品コード	品番	材質	仕上げ	質量 (kg)	標準単価	梱包	出荷単位
690-740-00030	J-YZ	冷間圧延鋼板 (SPCC)	溶融亜鉛めっき (HDZ35)	3.1	¥7,300	1セット	1セット

01
照明

02
計測器

03
工具

04
安全用品

05
ケーブル類

06
空調部材

07
設備部材

08
配線器具類

09
配管配線材

10
装柱器材

11
制御機器類

12
盤用資材

13
絶縁処理材

14
ケーブル類