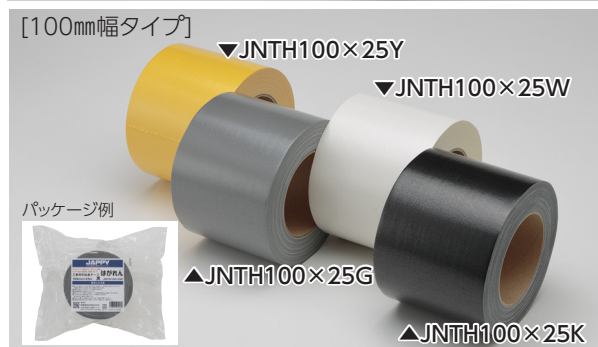
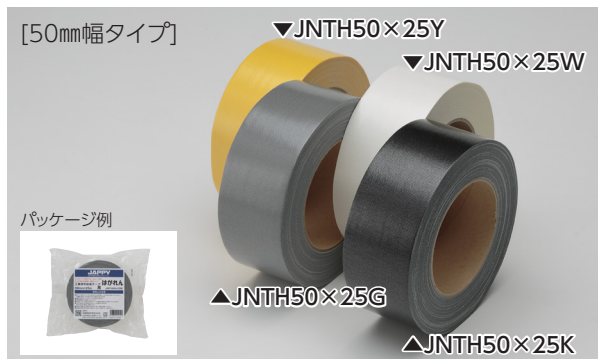


工事用布粘着テープ **はがれん**



かつてないほど**強粘着!** **高耐久!**
なのに糊残りが少ない!



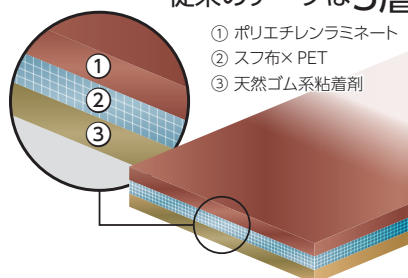
特長

- 剥がした後の被着体への糊残りが少ない
(レンタル品の清掃費削減)
- 手で切れるのでハサミ等は必要なし
- 剥がれにくい強粘着力 (貼り直しの手間回数削減)
- 破れにくい耐剛性 (摩耗に強く表面が剥げにくい)
- 耐候性に優れる (駅ホーム等の屋外使用も可能)
- 初期接着力 (べたつき感)をUP (作業性向上)



■ 従来のテープとの違い

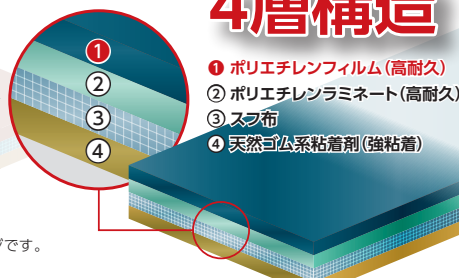
[従来テープ] 従来のテープは3層構造



紫外線・摩耗によって色が剥げやすく
中の布基材が表面に出てくる傾向に

[はがれん]

「はがれん」は
4層構造



フィルム加工を一番上に追加した事で
耐久・耐剛性をUP

■ 一般特性

項目	粘着力	巻戻し力(30m)	保持力	ボールタック	引張り強度
単位	N/10mm	N/10mm	mm/15min	ボールNo.	N/10mm
測定値	3.0	2.3	1.0	30	68.0

※上記の数値は測定値です。保証値ではありません。

商品コード	品番	色	厚さ(mm)	幅(mm)	長さ(m)	標準単価	梱包	出荷単位
690-350-02930	JNTH50×25K	黒	0.32	50	25	オープン	30巻	1巻
690-350-02940	JNTH50×25W	白						
690-350-02950	JNTH50×25G	灰						
690-350-02960	JNTH50×25Y	黄						
690-350-02970	JNTH100×25K	黒						
690-350-02980	JNTH100×25W	白	100	25	オープン	18巻	1巻	
690-350-02990	JNTH100×25G	灰						
690-350-03000	JNTH100×25Y	黄						

自己融着性絶縁テープ JJ-TAPE (JJテープ)



高い絶縁性と優れた水密性の
自己融着性絶縁テープ

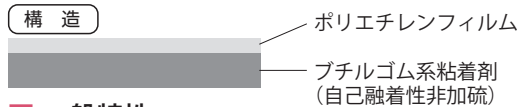


特長

- ポリエチレン基材にブチルゴム系粘着剤を塗布した自己融着性の電気絶縁用テープ
- 高圧電力ケーブル端末処理及び接続部の絶縁 (100Vから33kV)
- 時間の経過とともに融着し一体化するため防水・絶縁性に優れる
- 施工後に絶縁保護テープの上巻き処理は不要
- JCAA D 004 適合品

■ 素材

- ポリエチレン (PE) フィルム



■ 一般特性

項目	単位	測定値
重ね合せ粘着力	N/20mm	37.0
絶縁破壊電圧	kV/mm	33
体積固有抵抗	$\Omega \cdot \text{cm}$	2.6×10^{16}

※上記の数値は測定値です。保証値ではありません。

商品コード	品番	厚さ(mm)	幅(mm)	長さ(m)	標準単価	梱包	出荷単位
690-130-00010	H-520-JP	0.5	20	10	オープン	100巻	1巻

ビニルテープ

電線のジョイント部分および端末の
絶縁に最適



特長

- JIS C 2336 適合品

■ 材質

- 基材材質: ポリ塩化ビニル樹脂
- 粘着剤: ゴム系粘着剤

■ 一般特性

項目	性能
粘着力 (N/10mm幅)	1.0以上
引張強さ (N/10mm幅)	25以上
伸び (%)	100以上
絶縁耐力 (kV/mm)	25以上

※上記の数値は測定値です。保証値ではありません。

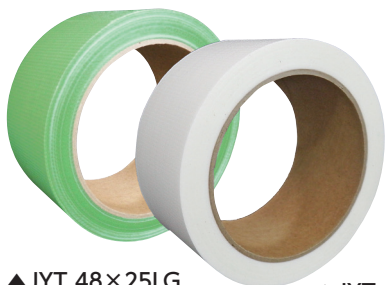
商品コード	品番	厚さ(mm)	幅(mm)	長さ(m)	標準単価	梱包	出荷単位
690-350-20010	JVT 19×20 (黒)	0.2	19	20	オープン	200巻	10巻
690-350-20020	JVT 19×20 (灰)						
690-350-20030	JVT 19×20 (青)						
690-350-20040	JVT 19×20 (白)						
690-350-20050	JVT 19×20 (緑)						
690-350-20060	JVT 19×20 (黄)						
690-350-20080	JVT 19×20 (赤)						
690-350-20130	JVT 19×20 (アイボリー)						
NEW 690-350-05000	JVT 19×20 (透明)*						
690-350-10010	JVT 19×10 (黒)						
690-350-10020	JVT 19×10 (灰)						
690-350-10030	JVT 19×10 (青)						
690-350-10040	JVT 19×10 (白)						
690-350-10050	JVT 19×10 (緑)						
690-350-10060	JVT 19×10 (黄)						
690-350-10080	JVT 19×10 (赤)						
690-350-10130	JVT 19×10 (アイボリー)						

*: 2023年夏発売予定

養生テープ



手でスパッと切れ、糊残りの少ない!



特長

- しっかり貼れてキレイに剥がせる

■ 一般特性(共通)

項目	単位	測定値
粘着力	N/10mm	2.4
保持力	mm/15min	0.1
ボールタック	ボールNo.	20

▲JYT 48×25LG

▲JYT 48×25WH

※上記の数値は測定値です。保証値ではありません。

商品コード	品番	色	厚さ(mm)	幅(mm)	長さ(m)	標準単価	梱包	出荷単位
690-350-00010	JYT 48×25LG	薄緑	0.13	48	25	オープン	30巻	1巻
690-350-00011	JYT 48×25WH	白						

布粘着テープ



しなやかな手切れで一般梱包、補修用に最適!



特長

- 定番のライトブラウン
- 梱包など多用途に

■ 一般特性

項目	単位	測定値
粘着力	N/10mm	2.4以上
保持力	mm/15min	2.0以下
ボールタック	ボールNo.	23以上
引張り強度	N/10mm	33.0

※上記の数値は測定値です。保証値ではありません。

商品コード	品番	色	厚さ(mm)	幅(mm)	長さ(m)	標準単価	梱包	出荷単位
690-350-00020	JNT 50×25LB	ライトブラウン	0.20	50	25	オープン	30巻	1巻

JAPPY オリジナルテープ



JAPPYロゴ入りのオリジナルテープ!



特長

- コストパフォーマンスの良い 梱包用テープ
- 軽包装などに最適

■ 材質

- OPP

■ 一般特性

項目	単位	測定値
粘着力	N/10mm	2.0以上
保持力	mm/15min	1.0以下

※上記の数値は測定値です。保証値ではありません。

商品コード	品番	厚さ(mm)	幅(mm)	長さ(m)	標準単価	梱包	出荷単位
690-350-00750	JPT48×50W	0.05	48	50	オープン	50巻	1巻

マスキータープ

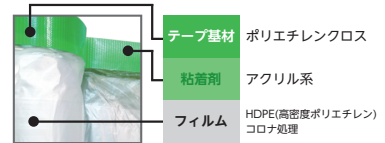
糊残りのストレスがなく、
作業効率上がる
マスキータープ



特長

- 室内のマスキングに適した粘着力
- ポリエチレンシートはコロナ処理品
- コンパクトにまとまった使いやすいサイズ

材質



※素材によっては十分な粘着力を発揮できない場合があります。

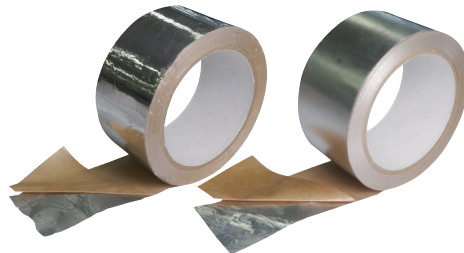
商品コード	品番	幅 (mm)	長さ (m)	質量 (g)	標準単価	梱包	出荷単位
690-705-00360	PEM55-JP	550	25	135	オープン	30巻	1巻
690-705-00370	PEM110-JP	1,100		215			
690-705-00380	PEM180-JP	1,800		350			
690-705-00390	PEM210-JP	2,100		385			

一般空調用 アルミテープ

▼ALT-1782-JP
(ツヤなし)



空調ダクトなどの
目地シールや
接合に



特長

- 幅50mm×長さ20mの空調ダクト用アルミテープ
- ツヤあり、ツヤなしの2種類をラインアップ
- 剥離紙付き

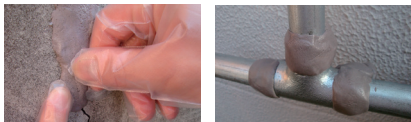
商品コード	品番	ツヤ	厚さ (全体) (mm)	厚さ (アルミ箔) (mm)	幅 (mm)	長さ (m)	標準単価	梱包	出荷単位
690-350-01781	ALT-1781-T-JP	あり	0.08	0.05	50	20	オープン	30巻	1巻
690-350-01782	ALT-1782-JP	なし							

エポキシパテ

多用途で使いやすい
万能型パテ状接着剤!



使用例



用途

- コンクリートや石材の構造物、通路、床壁面の補修
- 水漏れ箇所の修繕、及び防水措置
- ハンドホールと管の固定、管同士のジョイント部接着や固定
- 模型、工芸品の製作、補修
- その他、様々な箇所のヒビ割れ、欠損部位の修繕

接着しやすい素材

- 鉄 ● 金属(アルミ、亜鉛等) ● 銅 ● ガラス
- 石材 ● ステンレス ● 木材 等

接着しにくい素材

- ポリエチレン ● 塩ビ ● ゴム ● シリコン樹脂
- フッ素樹脂 ● ポリプロピレン ● ナイロン 等

取扱い上の注意

- 本資料の数値は測定値であり、保証値ではありません。ご使用にあたっては、事前に使用目的、使用条件に適合するかどうか必ず確かめください。ご使用条件によっては、本来の性能を発揮できない場合もございます。
- 冬期などの低温環境下では硬化しにくい場合がありますので、作業の際は必要により温める等してご使用ください。
- 保護手袋、保護マスクを着用して作業を行ってください。
- 皮膚についた場合は、速やかに拭き取り、石鹸と水で洗い流してください。
- 衣服類に付着し、硬化した場合は取り除けませんので、充分ご注意ください。
- 直射日光のあたらない涼しい場所で、幼児の手の届かないところに保管してください。

特長

- パテタイプなので垂れにくく、壁面使用や巻き付け施工が可能
- 無溶剤タイプのため、硬化後の体積収縮や気になる刺激臭もほとんどなし
- 引張せん断接着力が強く、湿った面でも接着が可能
- 圧縮強度が高い

商品コード	品番	質量 (梱包込み) (kg)	標準単価	出荷単位
690-740-01210	E-128 (30セット)	16	オープン	30セット (1箱)
690-740-01220	E-128 (10セット)	6		10セット (1箱)

NEW 新製品 JAPPYシールパテ



スリット入りで2つに割りやすい!
各種配線配管および隙間のちょっとした穴埋めに!



特長

- 非硬化型 (不乾性)・難燃性・耐水性・電気絶縁性
- 強固な密着性と優れたシール性
- 手へのべたつき感が残りにくい
- ノンアスベスト

仕様

- 使用温度:-25~80℃
- 作業温度:5~40℃
- 針入度:85±15 (JIS A5752に準ずる)

商品コード	品番	色	内容量(kg)	標準単価	梱包	出荷単位
690-740-00900	JP-01G	グレー	1	オープン	20個	1個

不乾性パテ タイシール



気密・水密・防水・防虫などの
ちょっとした埋め戻しに



特長

- 無溶剤型のため肉痩せの心配は不要
- 無石棉 (ノンアスベスト)の製品
- 不乾性・電気絶縁性・防水性に優れる

仕様

- 室内用
- 使用温度:-20℃~50℃
- 作業温度:5℃~40℃
- 針入度:60±15 (JIS A5752に準ずる)

※作業温度 (5℃)を下回ると硬くなりますので温めてご使用ください。

商品コード	品番	色	内容量(kg)	標準単価	梱包	出荷単位
690-740-01010	B-02 G	グレー	1	オープン	20個	1個
690-740-01020	B-02 W	ホワイト				

01
照明

02
計測器

03
工具

04
安全用品

05
テープ・
パテ類

06
空調部材

07
設備部材

08
配線器具類

09
配管配線材

10
装柱器材

11
制御機器類

12
盤用資材

13
絶縁処理材

14
電線・
ケーブル類

エアコン用 配管テープ



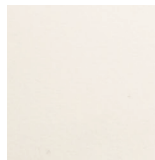
ほどけにくいエンボス加工の非粘着タイプ
薄手で丈夫な粘着タイプ

仕様

- 材質:ポリ塩化ビニル(PVC)



非粘着 (JN-50-I) はエンボス加工
表面でほどけにくい



粘着 (JV-50-I) は丈夫な薄手タイプ

商品コード	品番	タイプ	厚さ (mm)	幅 (mm)	長さ (m)	色	標準単価	梱包	出荷単位
690-350-00510	JN-50-I	非粘着	0.15	50	18	アイボリー	オープン	120巻	5巻
690-350-00500	JV-50-I	粘着	0.18		20			80巻	4巻

エアコン用 配管パテ



不乾性、難燃性、粘着性に優れた全天候タイプ

仕様

- 使用温度: -20℃~50℃
- 作業温度: 5℃~40℃
- 針入度: 75±15 (JIS A5752 に準ずる)



◀JPI-200



◀JPI-200W



◀JPI-1000



◀JPI-1000W

※壁紙の材質によっては、パテに含まれる油分が壁紙に染み出す恐れがあります。施工の際には、パテが壁に直接触れないようにウォールキャップ (WC) やフーラーキャップ (AC) などをご使用ください。
※作業温度 (5℃) を下回ると硬くなりますので温めてご使用ください。

商品コード	品番	色	内容量	標準単価	梱包	出荷単位
690-740-01030	JPI-200	アイボリー	200g	オープン	100個	1個
690-740-01040	JPI-1000		1kg		20個	
690-740-01050	JPI-200W	ホワイト	200g		100個	
690-740-01060	JPI-1000W		1kg		20個	

ペアコイル

JIS規格適合品! 安心の**日本製!**

※保温材は準拠品

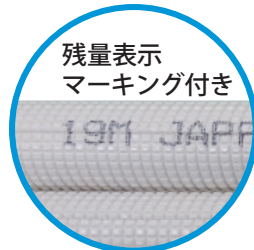


荷姿

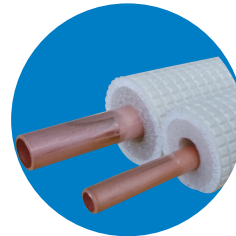


特長

- 品質に優れた被覆銅管
 - ・JIS H 3300 C1220T 規格品
 - ・高圧ガス保安法冷凍保安規則関係例示基準適合品
- 自己消化性難燃性保温材を使用
 - ・JIS A 9511 A-PE-C-2規格に準じた化学架橋30倍発泡ポリエチレン
 - ・難燃性試験「UL94 HBF」相当
 - ・JCDA 0010 難燃性適合品
 - ・耐熱: 120℃
- 安心の**日本製!**



使用後の残りメーターがすぐにわかるように1m毎に残量表示目安をマーキング



保温材の表面にはエンボスフィルムを採用取り回し時に傷が付きにくく、テープ巻が容易



商品コード	品番	対応冷媒種別	銅管 外径×材厚 (保温材外径×材厚) (mm)		コイル 条長 (m)	標準単価	出荷 単位
			液管	ガス管			
690-740-10001	JP-2320	3	6.35×0.80 (24.00×8.00)	9.52×0.80 (27.00×8.00)	20	オープン	1箱

関連商品

エアコン工事には、JAPPY空調工具シリーズもお薦め!!

ラチェットトルクレンチ



詳細は [03 工具 P.55](#)

フィックスレンチ



詳細は [03 工具 P.55](#)

トルクレンチ



詳細は [03 工具 P.56](#)



チューブカット マイスター
詳細は [03 工具 P.57](#)



リム マイスター

詳細は [03 工具 P.57](#)

フレアリング マイスター



詳細は [03 工具 P.58](#)

フレアエイド



詳細は [03 工具 P.60](#)

真空ポンプ



詳細は [03 工具 P.59](#)

真空ゲージ



詳細は [03 工具 P.60](#)

01
照明

02
計測器

03
工具

04
安全用品

05
ケーブル類

06
空調部材

07
設備部材

08
配線器具類

09
配管配線材

10
装柱器具

11
制御機器類

12
盤用資材

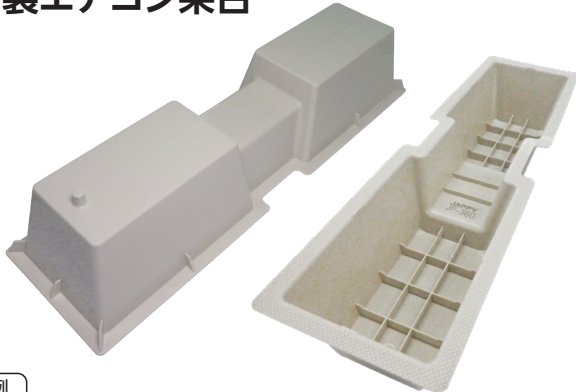
13
絶縁処理材

14
ケーブル類

エアコン架台 **エアコンキーパー** (樹脂製)



軽量で耐候性・耐荷重性に優れた
樹脂製エアコン架台



特長

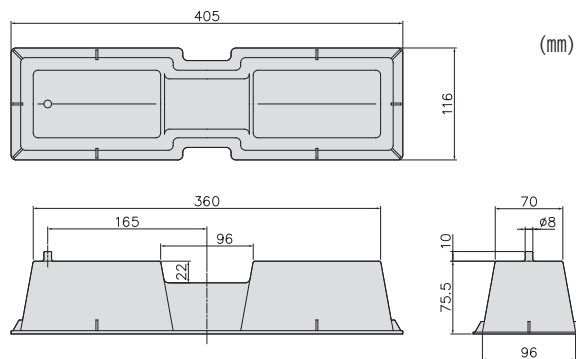
- 保管時は重ね置きができ、省スペースでOK
- 中央部にドレンホース差し込みスペースがあるため、ドレンホースの先端部(排水部)を見せないようにも施工可能
- 位置決め用フックとセンター線があるため、仮置きや据え付け作業が楽
- 底面部は滑り止め加工済

使用例



仕様

- 材質:PP
- 色調:アイボリー
- 許容面荷重:588N
(60kgf:平地で2個使用時の面荷重)
- 製品表面温度:-10℃~50℃
- 質量:165g



商品コード	品番	サイズ(mm)	標準単価	梱包	出荷単位
690-740-00080	JP-360	405×96×75.5	オープン	80個	80個(1箱)

エアコン用 ドレンホース



紫外線に強い、高耐候・高耐久のハイクオリティドレンホース



特長

- 内管黒の二重管仕様で高耐久を実現
(サンシャインウェザーメーター試験2000時間をクリア)

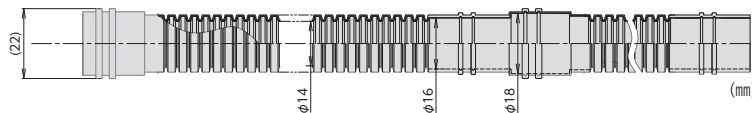
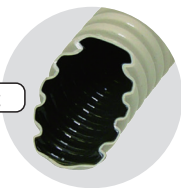
仕様

- 材質:ポリエチレン(LLDPE)
- 色調:アイボリー
- 直径14、16、18mm管に接続可能
- 50cmごとに接続口あり、最小許容曲げ半径80mm



メーターチェック表により、残りのホースの長さを確認できます。

二層構造



※悪条件の環境下で施工の場合、表面保護が必要です。

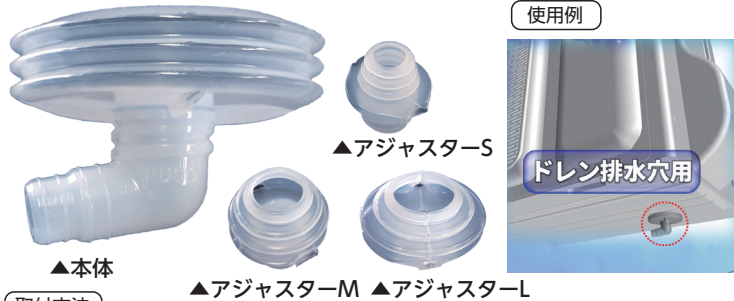
商品コード	品番	呼び径φ(mm)	内径φ(mm)	長さ(m)	ホース部外径φ(mm)	最大外径φ(mm)	標準単価	梱包	出荷単位
690-740-01140	JHD-14	14	14	50	18	22	オープン	8箱	1巻(1箱)

在庫限り

室外機ドレン用 ドレンキャッチ



エアコン室外機のドレン水のたれ流し防止に!



特長

- 3種のアジャスターで主要エアコンメーカーの室外機に対応
- 大きな本体で「つたえ漏れ」もしっかりキャッチ
- 本体はジャバラ構造で室外機の底面にフィット

■ アジャスター適合表

アジャスター	ドレン排水穴φ (mm)	室外機メーカー
S	14	コロナ製
	16	ダイキン製
	18	
M	20	パナソニック製、富士通ゼネラル製
	26	日立製
	30	富士通ゼネラル製
L	25	東芝キャリア製
	33	三菱電機製
	42	

ドレンホースは

06 空調部材 P.101

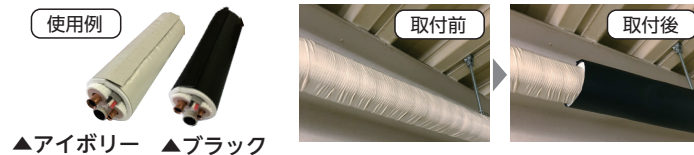
商品コード	品番	セット内容	材質	標準単価	梱包	出荷単位
690-740-00010	JDC-AP	本体+アジャスター S、M、L	PE	オープン	50袋	1袋 (1セット)

在庫限り

断熱パイプラップ



結露問題を簡単解決!



特長

- 取り付け箇所に合わせてハサミやカッターで自由にカット可能
- 工具不要の簡単作業で省力化
・面ファスナー方式で簡単着脱
・配管施工後の取付けや点検作業も容易
- 断熱不足による結露問題をスピード解決
- 内側に断熱材 (発泡ポリエチレン5mm) 付き

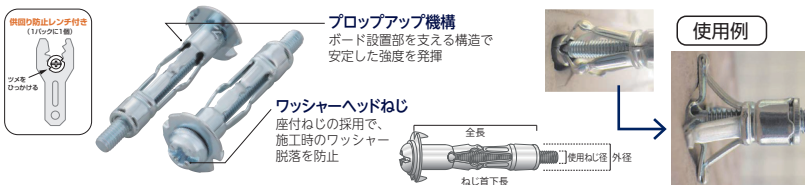
商品コード	品番	色	呼径 (mm)	長さ (mm)	布幅 (mm)	内径 (mm)	対応径一覧	質量 (g)	標準単価	梱包	出荷単位
690-740-00100	DPW-50I	アイボリー	φ50	2,000	185	内径:43 (取付可能外周:136)	被覆(単管) 5分	208	¥2,500	10枚	1枚
690-740-00110	DPW-50B	ブラック					被覆(単管) 6分				
690-740-00120	DPW-70I	アイボリー	φ70	2,000	248	内径:63 (取付可能外周:199)	被覆(ペア) 2分/3分	268	¥3,000	4枚	1枚
690-740-00130	DPW-70B	ブラック					被覆(ペア) 2分/4分				
							被覆(ペア) 3分/5分				
							被覆(ペア) 3分/6分				
							被覆(ペア) 2分/3分×2セット				

在庫限り

中空壁用 ボードアンカー



プロップアップ機構の採用で業界トップクラスの引き抜き強度を実現、ワッシャーと一体化した使い勝手の良いパーツ構成



仕様

- ユニクロめっき
- 対象母材: 中空構造壁
- 用途: 照明器具取付け/ 棚受け取付け/ エアコン室内機取付け/ カーテンレール取付け/ 金具、器具等の取付け

■ 引抜強度 (参考値)

母材	ベニヤ板 (9.0mm)	せっこうボード (9.5mm)	せっこうボード (12.5mm)
最大引抜強度	0.95kN (アンカー抜け)	0.78kN (母材破壊)	0.88kN (母材破壊)

商品コード	品番	使用ねじ径	ヘッド形状	外径 (mm)	全長 (mm)	ねじ首下長 (mm)	適応板厚 (mm)	下径 (mm)	標準単価	梱包	出荷単位
690-193-03010	BA 412-JP	M4	ナベ頭 (+兼用)	6.8	36.5	43.5	9~13	9	オープン	5パック (200本)	1パック (40本入)

01 照明

02 計測器

03 工具

04 安全用品

05 パテブ類

06 空調部材

07 設備部材

08 配線器具類

09 配管配線材

10 装柱部材

11 制御機器類

12 盤用部材

13 絶縁処理材

14 ケーブル類

在庫限り

エアコン架台 **エアコンキーパー** (金属製)

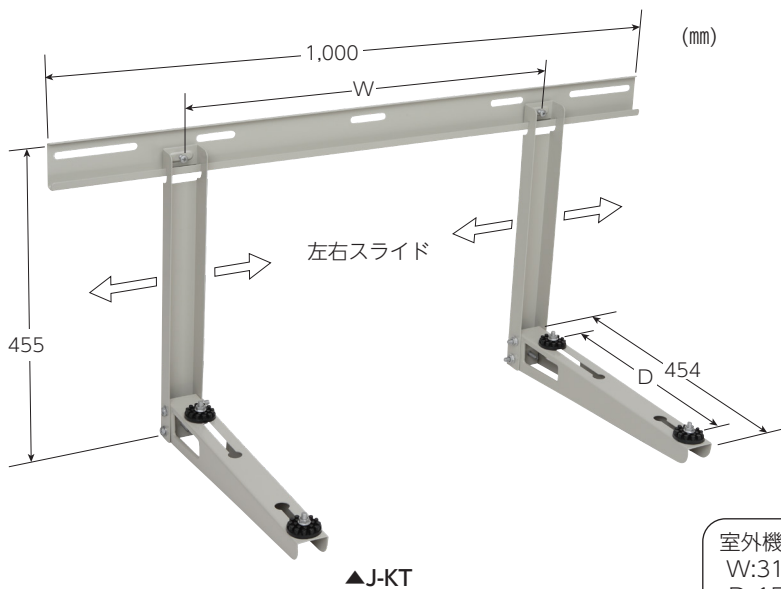


*:溶融亜鉛HDZ35仕様の製品はRoHS非対応品

壁面用



左右にスライドする便利な折り畳み式アーム



特長

- 各メーカーの室外機にワイドに対応
- J-KT: サビに強い溶融亜鉛めっき鋼板に粉体塗装
- J-KZ: 塩害地・工業地帯・積雪地に最適な溶融亜鉛めっき仕上げ

仕様

- 使用荷重:80kg



緩衝材付きの室外機固定用ボルト



アームが左右にスライドし、自由に位置決めが可能

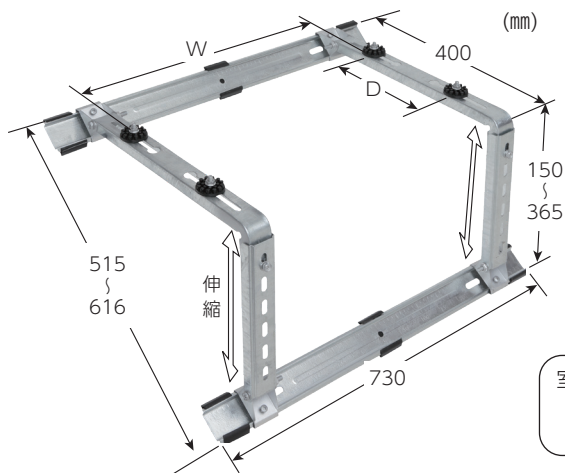
室外機固定寸法
W:310~790
D:150~340

商品コード	品番	材質	仕上げ	質量 (kg)	標準単価	梱包	出荷単位
690-740-00040	J-KT	溶融亜鉛めっき鋼板 (SGCC)	ポリエステル粉体塗装 アイボリー (5Y8/1)	3.7	¥6,400	1セット	1セット
690-740-00050	J-KZ	冷間圧延鋼板 (SPCC)	溶融亜鉛めっき (HDZ35)*		¥8,200		

傾斜屋根用



伸縮脚で勾配調整がとても簡単、組立も容易



特長

- 各メーカーの室外機にワイドに対応
- 塩害地・工業地帯・積雪地に最適な溶融亜鉛めっき仕上げ

仕様

- 使用荷重:80kg
- 屋根勾配角度:12°~34°

室外機固定寸法
W:60~680
D:100~340

商品コード	品番	材質	仕上げ	質量 (kg)	標準単価	梱包	出荷単位
690-740-00030	J-YZ	冷間圧延鋼板 (SPCC)	溶融亜鉛めっき (HDZ35)*	3.1	¥7,300	1セット	1セット

01

照明

02

計測器

03

工具

04

安全用品

05

パテ
類

06

空調部材

07

設備部材

08

配線器具類

09

配管配線材

10

装柱器具材

11

制御機器類

12

盤用資材

13

絶縁処理材

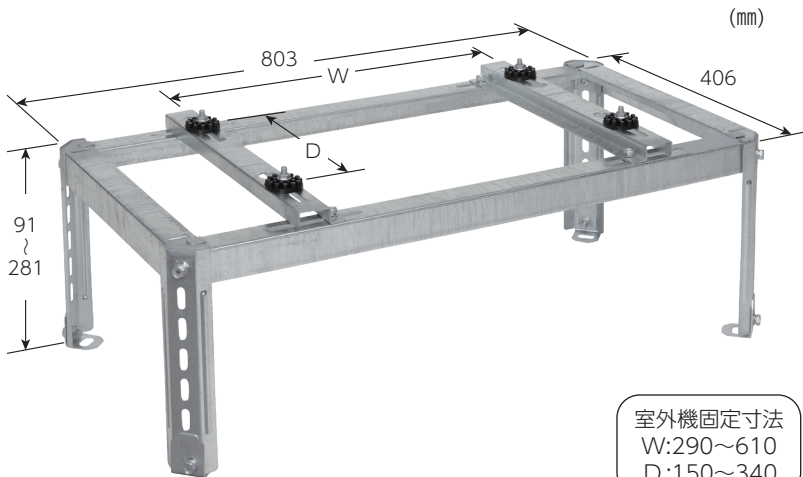
14

電線・ケーブル類

平地・傾斜地用



勾配がある場所でも水平に設置ができ、組立も簡単



特長

- 各メーカーの室外機にワイドに対応
- 塩害地・工業地帯・積雪地に最適な溶融亜鉛めっき仕上げ

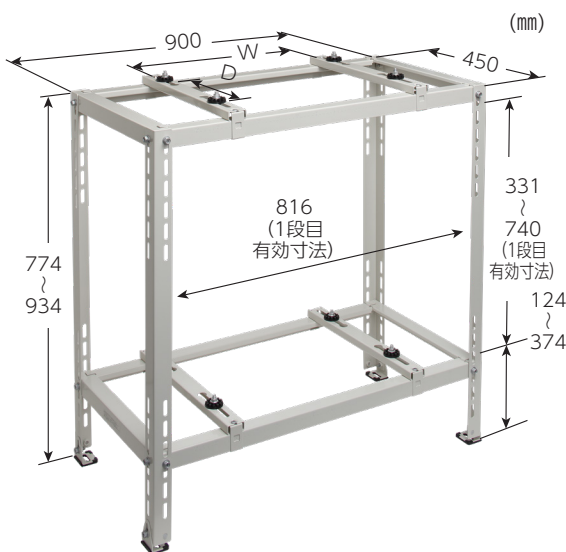
仕様

- 使用荷重: 80kg
- 適用勾配角度: 0°~26°
直角置勾配角度: 0°~13°

商品コード	品番	材質	仕上げ	質量 (kg)	標準単価	梱包	出荷単位
690-740-00070	J-HZ	冷間圧延鋼板 (SPCC)	溶融亜鉛めっき (HDZ35)*	4.4	¥7,700	1セット	1セット

二段置き用

組立・調整も簡単な二段置き用



特長

- 各メーカーの室外機にワイドに対応
- サビに強い溶融亜鉛めっき鋼板に粉体塗装

仕様

- 使用荷重: 80kg
- 適用勾配角度: 0°~18°
直角置勾配角度: 0°~8°



傾斜地への設置に便利な可動式アンカープレート



ヨコフレームには目盛が刻印され、室外機の幅に合わせる際に便利

商品コード	品番	材質	仕上げ	質量 (kg)	標準単価	梱包	出荷単位
690-740-00170	J-HT2	溶融亜鉛めっき鋼板 (SGCC)	ポリエステル粉体塗装 アイボリー (5Y8/1)	11.8	¥14,800	1セット	1セット

NEW
新製品

光触媒除菌脱臭機 スポットエアー

天井からキレイな空気を欲しい場所へ



▲KL-S01-W-JP (ホワイト)



▲KL-S01-K-JP(ブラック)

※写真はイメージです。 ※照明器具ではありません。 ※取り付けはライティングダクトに限ります。

設置例



光触媒で二オイ・菌を分解*1

除菌*1された空気で エアーカーテン

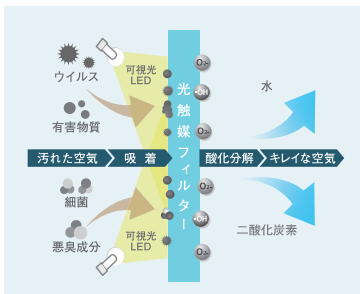
接客・対面が必要な場所で、
キレイな空気のエアーカーテンとして使えます。

キレイな空気の届く距離が 最大 2.5m

空気の届く距離は最大2.5m、約1㎡の範囲をカバーします。

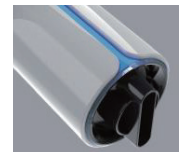
ピンポイントで送風

風向きの調整が簡単。
付属アタッチメントで、ピンポイントで送風が可能です。



光触媒フィルターに光を照射すると、強力な酸化力が発生します。この酸化力を利用して、空気中の悪臭成分や有害物質などを水と二酸化炭素に分解*1できます。優れた光触媒材料の開発力とその反応率を限界まで向上させる製品開発力により、これまでにない圧倒的なパフォーマンスの除菌・脱臭を実現します。

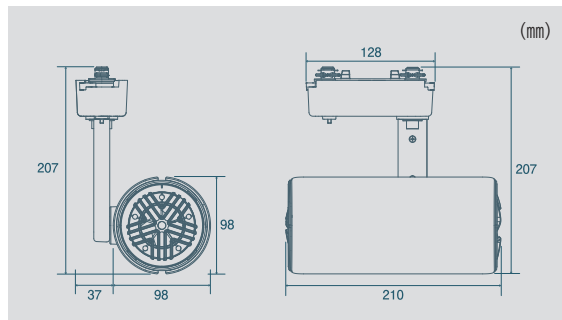
*1:すべてのウイルス、菌、二オイについて検証していません。



付属アタッチメントで、さらにピンポイント送風可能

仕様

除菌・脱臭方式	光触媒フィルター
電源	AC100V (ライティングダクト取付時)
消費電力	最大 5.5W
使用温度範囲	0 ~ 40℃
防滴・防水規格	非対応
付属品	光触媒フィルター：1個 (標準装備) ピンポイント用アタッチメント：1個 落下防止ワイヤー：1個 取扱説明書：1部



商品コード	品番	色	本体サイズ (mm)	質量 (g)	標準単価	出荷単位
690-750-00010	KL-S01-W-JP	ホワイト	径98×長さ210	約840	オープン	1台
690-750-00020	KL-S01-K-JP	ブラック				

在庫限り

戸建住宅用 宅配ボックス **お留守盤**



“電気設備を守ってきた技術”が 生んだ宅配ボックス

特長

- 雨風でも安心の防水構造 (保護等級IPX4 相当)
- サビに強いステンレス製
- 強風にも耐える堅牢性 (耐風圧: 風速40m/s)
- 簡単操作で開錠・施錠のできるシリンダーキーを採用



奥行310mmタイプ



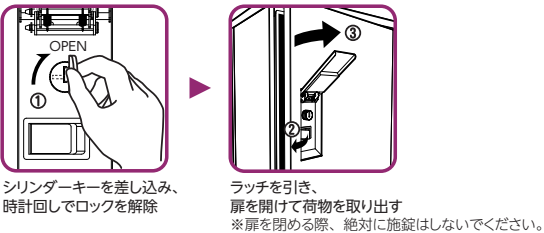
奥行500mmタイプ



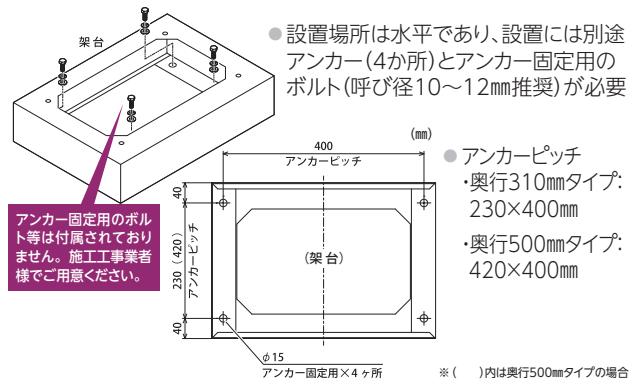
宅配業者 操作方法



ご利用者様 操作方法



設置について



ご注意 ・高温多湿になる場合があります。生鮮食品・植物・生物・発火性危険物などは入れないでください。
 ・本製品は貴重品の保管を目的としたものではありません。現金・貴重品・重要書類などは入れないでください。

商品コード	品番	カラー	本体寸法 (架台を除く) (mm)	質量 (kg)	標準単価	出荷単位
690-411-00010	KDP6045-31CS-JP	シルバー	W450×H600×D310	17	オープン	1台
690-411-00020	KDP6045-31CW-JP	ホワイト				
690-411-00030	KDP6045-50CS-JP	シルバー	W450×H600×D500	20		
690-411-00040	KDP6045-50CW-JP	ホワイト				

- 01 照明
- 02 計測器
- 03 工具
- 04 安全用品
- 05 パテ
- 06 空調部材
- 07 設備部材
- 08 配線器具類
- 09 配管配線材
- 10 装柱部材
- 11 制御機器類
- 12 盤用資材
- 13 絶縁処理材
- 14 ケーブル類

振れ止め支持金具 クロスロック®

建築設備耐震設計施工指針 準拠品

クロスロックは因幡電機産業株式の登録商標です。

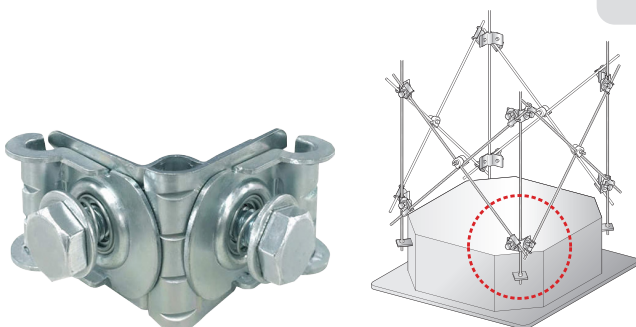
ワンタッチで仮止め可能!
簡単施工!

[耐震性能確認済み] 3次元振動台を用いた耐震試験にて性能確認済み

〈試験条件〉 機器重量 :100kg
吊り高さ :1000、1500、2000mm
地震波 :小千谷波(2004年新潟中越地震)
仙台波(2011年東日本大震災)



施工・耐震試験ムービー公開中!



挟むだけで 仮止め可能!

STEP1 仮施工 吊りボルトに挟むだけ!

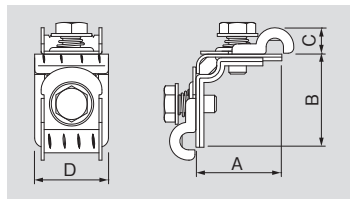
STEP2 仮施工 振れ抑制ボルトも挟むだけ!

はずす手間なし!

STEP3 仕上げ 電動ドライバーで締めるだけ!

施工時間 50%短縮!

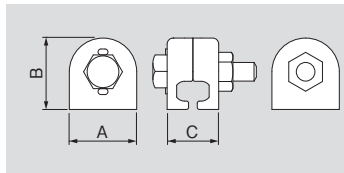
▲FL-V-JP
クロスロック®Vタイプ
(ボルト固定式)



クロスロック®Vタイプ(ボルト固定式)

ボルト固定式タイプ
交差式施工

商品コード	品番	適応全ねじボルト	A (mm)	B (mm)	C (mm)	φD (mm)	標準単価	梱包	出荷単位
690-740-01070	FL-V-JP	W3/8	47	51	14	40	¥770	80個	1個



▲FL-D-JP
クロスロック®Dタイプ
(ボルト固定式)

■ セット明細

- 金具(ナット側):1個
- 金具(ボルト側):1個
- 六角ボルトW3/8×45L:1本
- W3/8ナット:1個

クロスロック®Dタイプ(ボルト固定式)

ボルト固定式タイプ
交差式施工

商品コード	品番	適応全ねじボルト	A (mm)	B (mm)	C (mm)	標準単価	梱包	出荷単位
690-740-01080	FL-D-JP	W3/8	34	36	26	¥230	80個	1個

クロスロック®ボルト固定式キット

ボルト固定式タイプ
エアコン1台分キット



▲FL-VS-JP
クロスロック®ボルト固定式キット

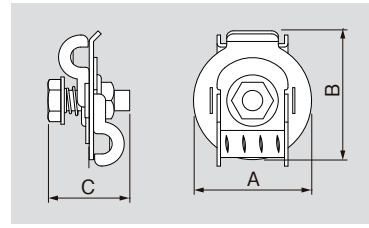
ボルト固定式

FL-V-JP 8個 + FL-D-JP 4個 エアコン 1台分キット

商品コード	品番	キット内容	標準単価	梱包	出荷単位
690-740-01090	FL-VS-JP	FL-V-JP×8個 FL-D-JP×4個	¥7,050	8セット	1セット

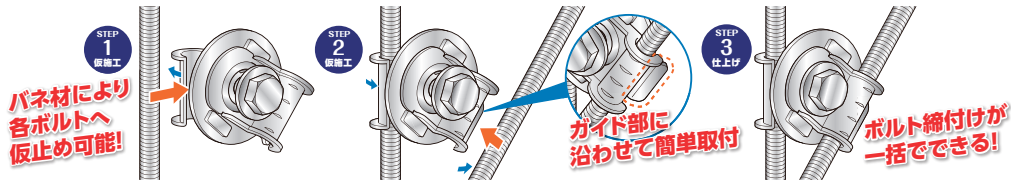
建築設備耐震設計施工指針 準拠品

使用例



▲FL-C-JP
クロスロック®Cタイプ(ボルト固定式)

FL-C-JP施工手順

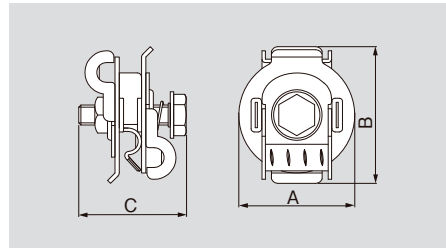
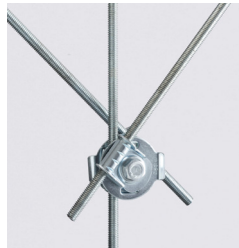


FL-C-JP クロスロック®Cタイプ(ボルト固定式)

ボルト固定式タイプ
交差式施工

商品コード	品番	適応全ねじボルト	A (mm)	B (mm)	C (mm)	標準単価	梱包	出荷単位
690-740-01100	FL-C-JP	W3/8	55	60	38	¥390	100個	1個

使用例



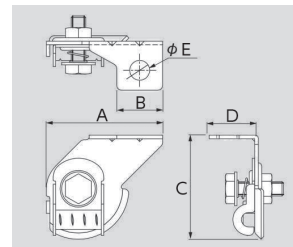
▲FL-CW-JP
クロスロック®CWタイプ(2方向タイプ)

FL-CW-JP クロスロック®CWタイプ(2方向タイプ)

2方向タイプ
交差式施工

商品コード	品番	適応全ねじボルト	A (mm)	B (mm)	C (mm)	標準単価	梱包	出荷単位
690-740-01200	FL-CW-JP	W3/8	55	65	51	¥680	50個	1個

使用例



▲FL-E-JP
クロスロック®Eタイプ(ボルト固定式)

FL-E-JP施工手順



FL-E-JP クロスロック®Eタイプ(ボルト固定式)

ボルト固定式タイプ
交差式施工

商品コード	品番	適応全ねじボルト	A (mm)	B (mm)	C (mm)	D (mm)	φE (mm)	標準単価	梱包	出荷単位
690-740-01300	FL-E-JP	W3/8	76	30	68	32	13	¥390	50個	1個

- 01 照明
- 02 計測器
- 03 工具
- 04 安全用品
- 05 パテ
タイプ
類
- 06 空調部材
- 07 設備部材
- 08 配線器具類
- 09 配管配線材
- 10 装柱部材
- 11 制御機器類
- 12 盤用資材
- 13 絶縁処理材
- 14 ケーブル類

パイプ用ファン24

狭いスペースでも設置可能なコンパクト設計

特長

- 前面部□144mmのコンパクト設計
- 24時間換気対応
- 居室・洗面所・トイレ等に設置
- 強弱2段切替可能
- 入切スイッチ付き



▲JVF-100S

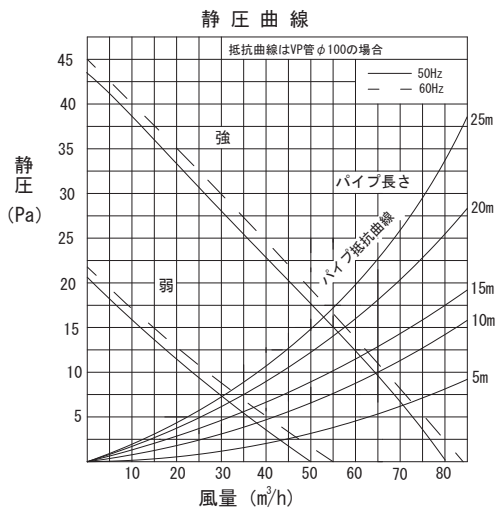


▲JVF-1F
(オプションフィルター)

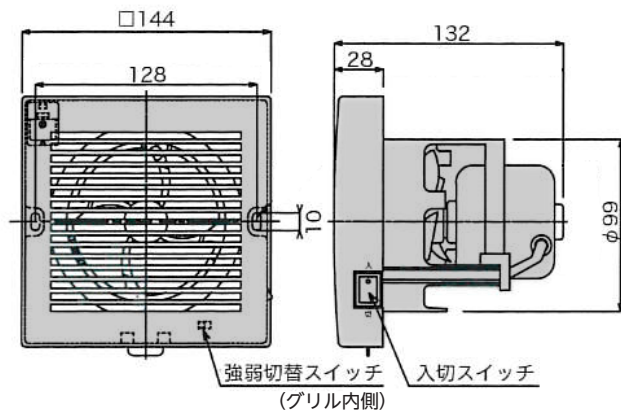
荷姿



■ 静圧特性図



■ 本体寸法図(mm)



商品コード	品番	定格電圧 (V)	定格周波数 (Hz)	消費電力 (W)	最大風量 (m ³ /h)	騒音 (dB)	質量 (g)	標準単価	梱包	出荷単位
690-710-20970	JVF-100S	100	50/60	強 4.0/4.5 弱 2.7/2.8	80/83 50/55	33/35 24/26	700	¥12,800	6個	1個
690-710-20980	JVF-1F	—	—	—	—	—	21	オープン	10枚	1枚

※最大風量は0Pa時の開放風量です。
※騒音値は無響室における本体から1mの値です。

- スポットエアー
- 宅配ボックス
- 振れ止め支持金具
- パイプ用ファン
- ダクト用ファン
- 換気用ガラリ
- 換気用レジスター
- 空調用ダクト
- 全ねじボルト・ナット・ワッシャー
- 全ねじ天井化粧カバー
- 天井点検口
- 養生シート
- ステンレス線
- ブルーシート
- 樹脂アンカープラグ
- トグル型ファスナー
- Lアングル
- U型金具
- Lアングル用アクセサリ

ダクト用ファン24

シックハウス対策に必須!!



▲JVF-25T
強/弱(H/L)切替可



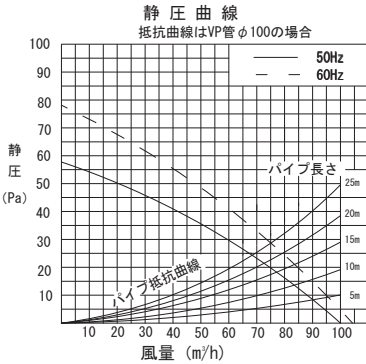
▲JVF-2000

特長

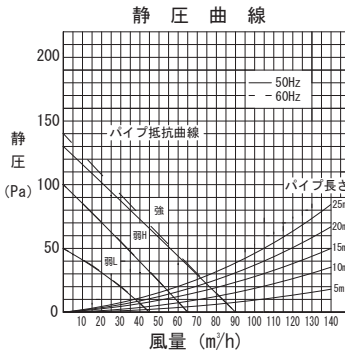
- 24時間換気対応
- 浴室・洗面所・トイレ等に設置
- スライド式ダクト接続口で簡単施工
- 風逆流防止シャッター付
- JVF-25Tのみ強弱*切替可能(配線による)

*:弱H/L切換えは本体スイッチ(JVF-25Tのみ)

■ 静圧特性図

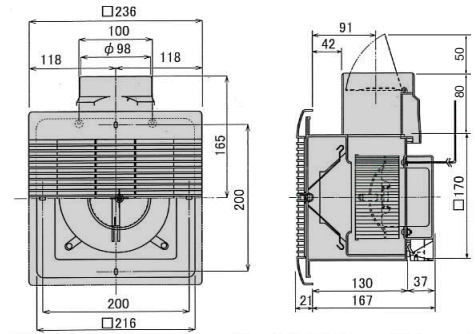


▲JVF-2000



▲JVF-25T

■ 寸法図(mm)



商品コード	品番	定格電圧 (V)	定格周波数 (Hz)	消費電力 (W)		最大風量 (m³/h)	騒音 (dB)	質量 (kg)	埋込寸法 (mm)	適用パイプ内径 (mm)	標準単価	梱包	出荷単位	
				強	弱									
690-710-20950	JVF-25T	100	50/60	強	11/12	90	36	1.6	□180	φ100	¥15,000	6個	1個	
弱(H)				7/8	65									33
弱(L)				6	45									28
690-710-20960	JVF-2000			9/10		100/104	36/39				¥11,500			

※最大風量は0Pa時の開放風量です。
※騒音値は無響室における本体から1mの値です。

関連商品

ダクトの施工時には「フレキシブルダクト」「マルチコアドリル」や「アルミテープ」もお薦め!!



詳細は 07 設備部材 P.121

03 工具 P.46

05 テープ・パテ類 P.97

01 照明
02 計測器
03 工具
04 安全用品
05 パテ類
06 空調部材
07 設備部材
08 配線器具類
09 配管配線材
10 装柱器具
11 制御機器類
12 盤用資材
13 絶縁処理材
14 ケーブル類