

仕様書番号:080150010A-001

仕様書

品名: 線名札(丸型)

品番: FN-M20JP/-M25JP/-M30JP

JAPPY

因幡電機産業株式会社

1.適用範囲

本仕様書は因幡電機産業(株)が販売する線名札について適用する。

2.品名・品番・サイズ

品名	品番	サイズ
線名札(丸型)	FN-M20JP	Φ 20mm
	FN-M25JP	Φ 25mm
	FN-M30JP	Φ 30mm

3.製品仕様

性能

耐熱性:105°C

難燃性:UL94 HB

4.構造

名札・糸(ロウ引き糸)で構成される。

5.形状及び寸法

図番 FN-MxxJP-001 による。

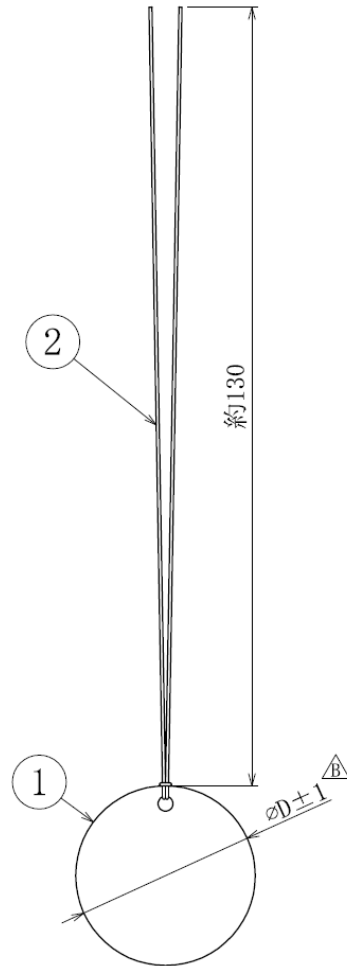
6.外観

使用上有害な傷、破れ、変形、その他の欠点なきこと。

7.材料

部材名称	材料
名札	バルカナイズドファイバー(t=0.8)
糸	ロウ引き糸

符号	年月日	訂正履歴	記印	検印
△-				



品番	D (mm)
FN-M20JP	20
FN-M25JP	25
FN-M30JP	30

②	糸			ロウ引き糸	
①	名札			バルカナイズドファイバー、t=0.8	
番号	部品名			数量	材料&寸法&処理
設計	製図	検査	承認	図名	品番: FN-M20JP/-M25JP/-M30JP
↙	辻 4.Sep.'22	渡辺 4.Sep.'22	木目 4.Sep.'22	線名札	商品コード:690-360-36020/36025/36030
三角法	単位 mm	尺度 FREE		因幡電機産業株式会社 商品統括部 JAPPY 部	図番: FN-MxxJP-001