

# 仕様書

品名: Eカッター

品番: E-SHO-JP

# JAPPY

因幡電機産業株式会社

### 1.適用範囲

本仕様書は外部半導電層剥ぎ取り工具「E カッター」に適用する。

### 2. 製品名称・品番

品名	品番
E カッター	E-SHO-JP

### 3. 使用用途

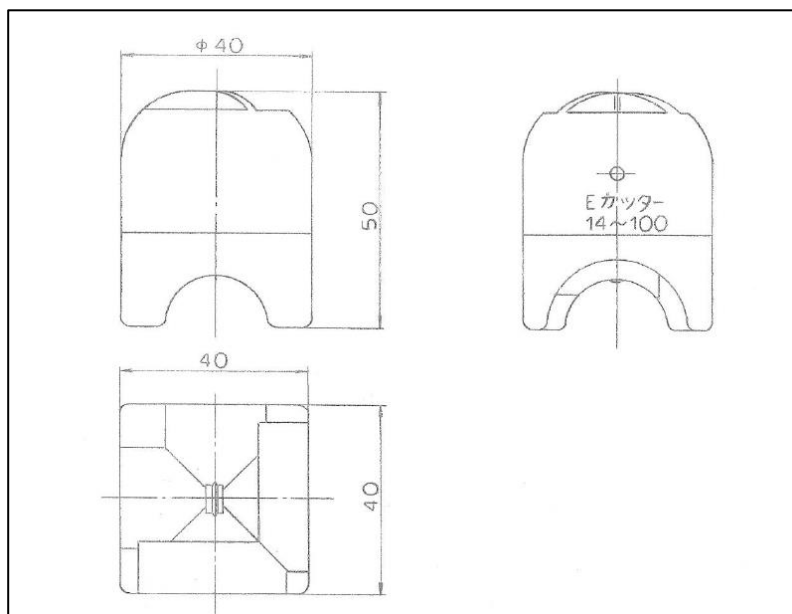
- ・6600V内外半導電層押出/三相同時押出ケーブル(E-Eケーブル)用の外部半導電層剥ぎ取り工具
- ・円周・縦方向のカットが可能

※使用可能回数:1回線(6相分)ただし、使用方法・条件によってはこの限りではありません。

### 4. 製品仕様

電線サイズ:14 mm<sup>2</sup>~100 mm<sup>2</sup>用

#### <外形図>



#### <外観写真>

