

仕様書番号:105042010A-001

# 仕 様 書

品名: 天井点検口(気密タイプ)

品番: CXBW45-JP

# JAPPY

因幡電機産業株式会社

### 1. 適用範囲

この仕様書は天井点検口 気密タイプに適用する。

### 2. 規格サイズ

品番	色調	サイズ
CXBW45-JP	シルバー	300×300×31

### 3. 製品仕様

部材	材質	仕上
外枠・内枠	A6063S-T5	陽極酸化皮膜
コーナー金具	SGCC-NC	—
コインロック	亜鉛合金ダイカスト	電気亜鉛めっき
ロックホルダー樹脂	ポリアセタール	—
脱落防止樹脂	ポリアセタール	—
スピードホルダー	SPCC+ピアノ線	電気亜鉛めっき
スピードハンガー	SPCC+SWRCH10R+ポリアセタール	電気亜鉛めっき

### 4. 付属品

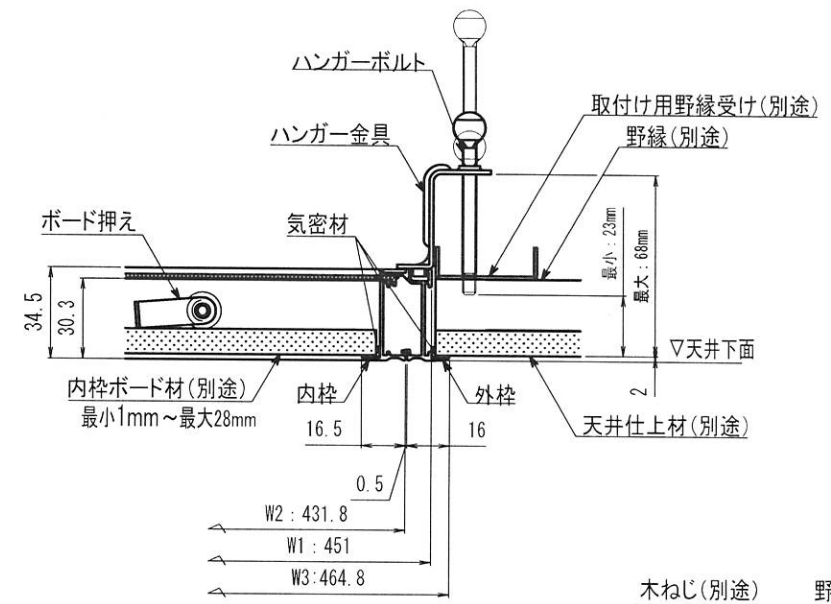
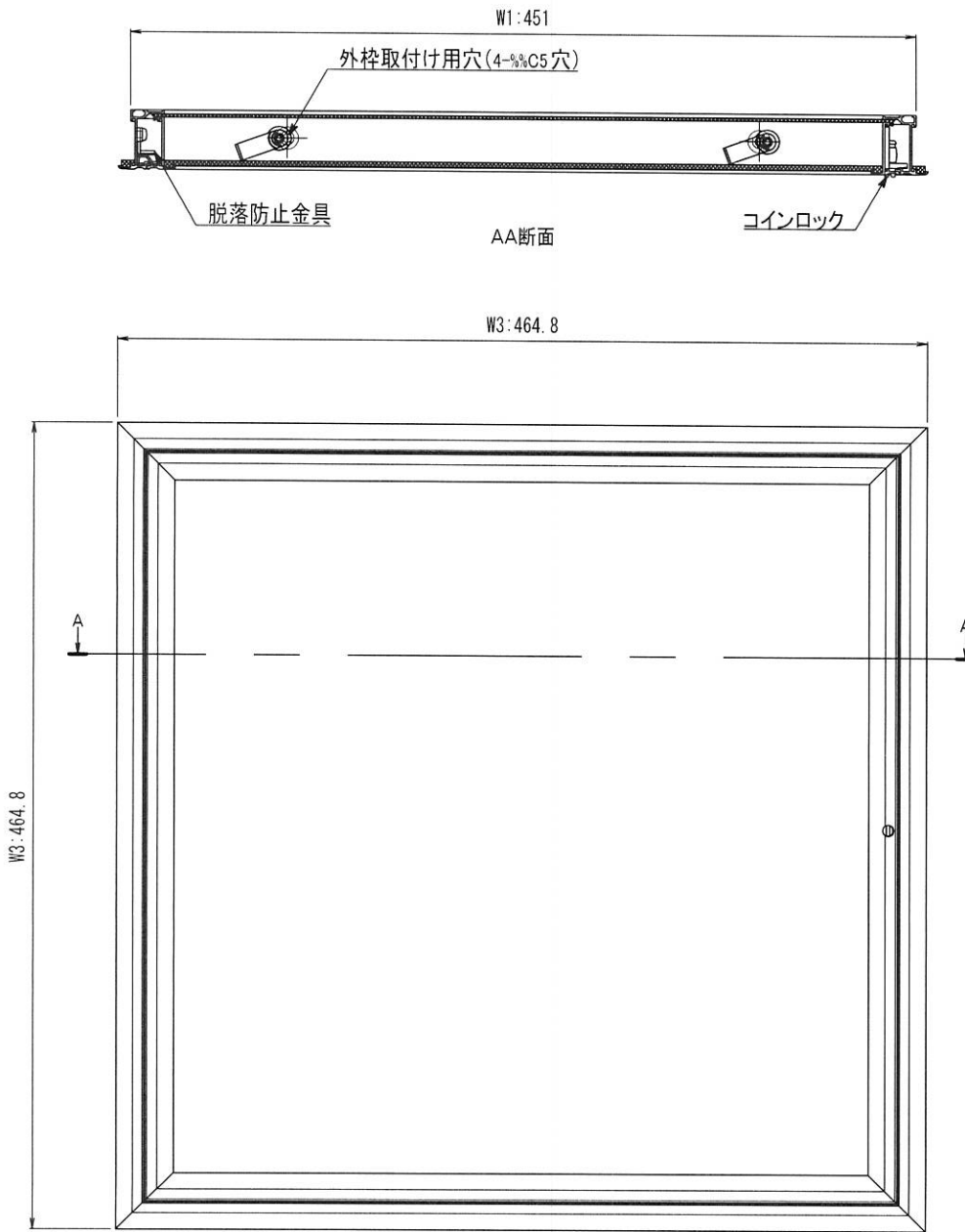
付属品	数量	備考
スピードハンガー	4 個	ポリ袋入り
スピードホルダー	4 個	ポリ袋入り

### 5. 環境対応

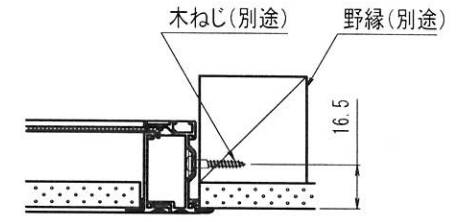
本品は RoHS 規制未対応品。

コインロック・スピードホルダー・スピードハンガーは電気亜鉛めっきとなり、六価クロムが含まれます。

他部材は含まれておりません。



鋼製天井地下断面納まり図



木製天井地下断面納まり図

■規格寸法 (単位:mm)

呼称	W1	W2	W3	天井施工 開口寸法	内枠ボード材 切断寸法
CXBW45-JP	451	431.8	464.8	454	410

■基本部材仕様

部材名	材質	仕上
外 枠	アルミニウム合金押出形材 A6063S-T5	陽極酸化被膜+粉体塗装
内 枠	アルミニウム合金押出形材 A6063S-T5	陽極酸化被膜+粉体塗装
コインロック	亜鉛合金ダイカスト	電気亜鉛めっき
ボ ード 押 え	冷間圧延鋼板 SPCC	電気亜鉛めっき
脱 落 防 止 金 具	冷間圧延鋼板 SPCC	電気亜鉛めっき
ハンガー金具	冷間圧延鋼板 SPCC	電気亜鉛めっき
ハンガーボルト	軟鋼線材 SWRM6K	電気亜鉛めっき
気 密 材	EPDM発泡体	

因幡電機産業株式会社  
商品統括部 JAPPY部

品目名称	天井点検口 CXBW45-JP型承認図 <気密タイプ>
図面名称	平面図・断面図・納まり図

工事名称		日付	2019. 12. 03	尺度	FREE	図番		頁	1 /
------	--	----	--------------	----	------	----	--	---	-----